

de Installationsanleitung

el Οδηγίες
Εγκατάστασης

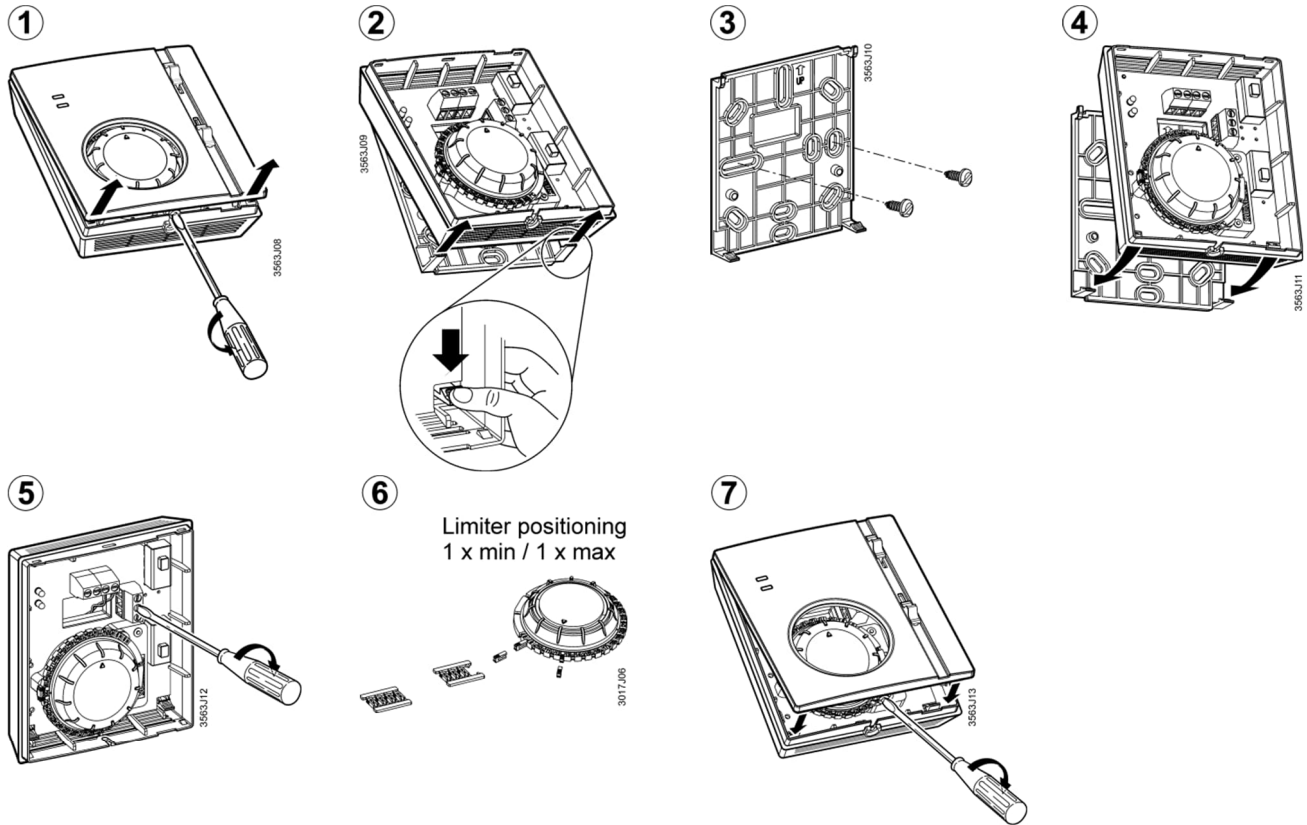
tr Kurulum talimatları

en Installation Instructions

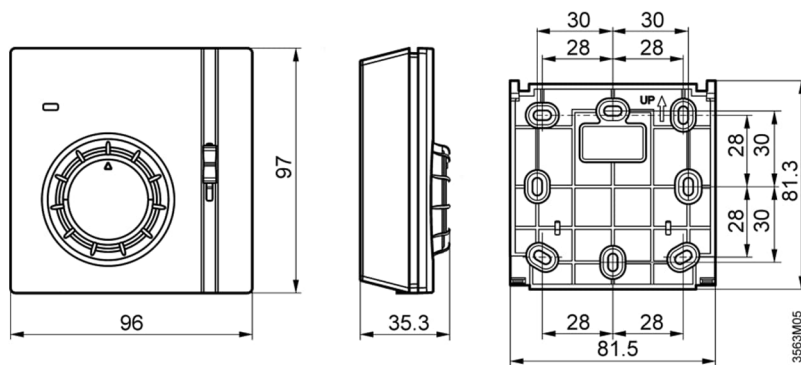
cs Montážní list

RAA31.16

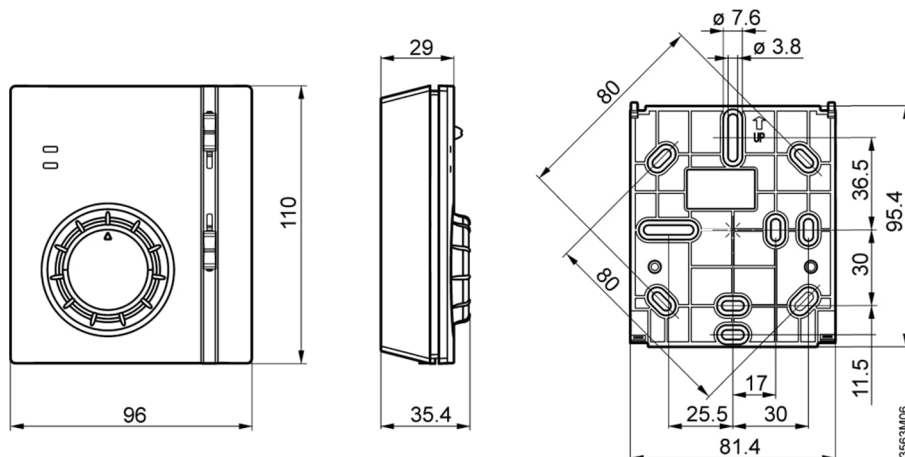
RAA31.26



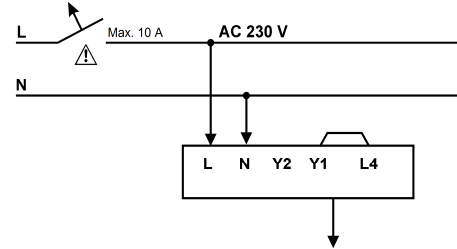
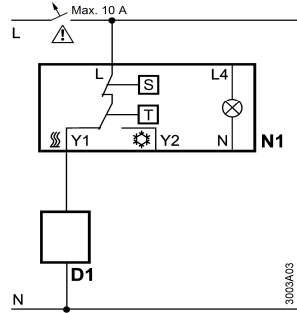
RAA31.16



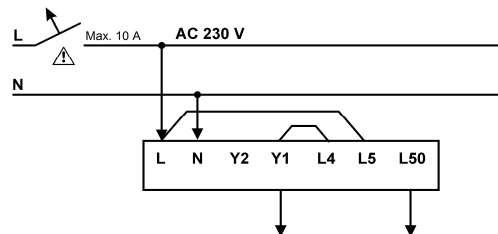
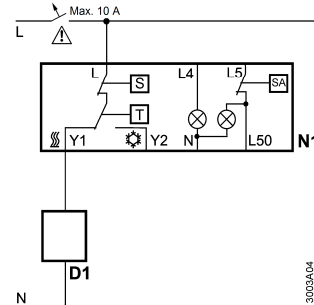
RAA31.26



Dimensions in mm



el	L: Φάση N: Ουδέτερος Y1: Εντολή θέρμανσης προς βάνια αυτονομίας, καυστήρα κλπ.	ΠΡΟΣΟΧΗ: Για να ανάβει η ενδεικτική λυχνία όταν απαιτείται θέρμανση πρέπει να γίνει γέφυρα Y1-L4. Στην περίπτωση που απαιτείται εντολή φάσης για να κλείσει η ηλεκτροβάνια (παλαιά μοντέλα), πρέπει να χρησιμοποιηθεί η κλέμα Y2.
de	L Schaltspannung N Betriebsspannungsnul Y1 Steuerausgang "Heizen" Y2 Steuerausgang "Kühlen" L4 Eingang AC 230 V	Bemerkung: Um den Zustand des Ausgangs mit der Betriebsanzeige sichtbar zu machen, müssen die Anschlüsse Y1-L4 zusammen verdrahtet werden.
en	L Switching Voltage N Neutral Y1 Control output Voltage „Heating“ Y2 Control output Voltage „Cooling“ L4 Input AC 230 V	Note: Pins Y1-L4 must be wired together to display the output state using the operation mode indication (LED).
cs	L Fáze 230 V AC N Nula Y1 Řídicí výstup "Vytápění" Y2 Řídicí výstup "Chlazení" L4 Napájení LED indikátoru 230 V AC	Poznámka: Aby LED dioda svítila společně se zapnutím ovládaného zařízení, propojte vzájemně svorky L4 a Y1 (Y2 v případě chlazení) a svorku N připojte na nulový vodič
tr	L Besleme Gerilimi 230 V AC N Nötr Y1 Kontrol çıkis gerilimi "Isitma" Y2 Kontrol çıkis gerilimi "Sogutma" L4 Giris 230V AC	Not: Çalışma durumunun (LED ile) görülmesi için mutlaka Y1-L4 klemensleri kisadevre edilmelidir.



el	L: Φάση N: Ουδέτερος Y1: Εντολή θέρμανσης προς βάνια αυτονομίας, καυστήρα κλπ. L50: Εντολή για ζεστό νερό χρήσης	ΠΡΟΣΟΧΗ: Για να ανάβει η ενδεικτική λυχνία όταν απαιτείται θέρμανση πρέπει να γίνει γέφυρα Y1-L4. Για την εντολή του ζεστού νερού χρήσης απαιτείται η γέφυρα L-L50. Στην περίπτωση που απαιτείται εντολή φάσης για να κλείσει η ηλεκτροβάνια (παλαιά μοντέλα), πρέπει να χρησιμοποιηθεί η κλέμα Y2.
de	L Schaltspannung N Betriebsspannungsnul Y1 Steuerausgang "Heizen" Y2 Steuerausgang "Kühlen" L4 Eingang AC 230 V L50 Ausgang	Bemerkung: Um den Zustand des Ausgangs mit der Betriebsanzeige sichtbar zu machen, müssen die Anschlüsse Y1-L4 zusammen verdrahtet werden. Der Zustand des zusätzlichen Schalter [SA] wird durch die zweite interne Betriebsanzeige sichtbar gemacht, wenn die Anschlüsse L-L50 zusammen verdrahtet sind.
en	L Switching Voltage N Neutral Y1 Control output Voltage „Heating“ Y2 Control output Voltage „Cooling“ L4 Input AC 230 V L50 Output	Note: Pins Y1-L4 must be wired together to display the output state using the operation mode indication (LED). The state of the supplemental switch [SA] is displayed by the second the operation mode indication (LED) when terminals L-L50 are wired together.