

# SMILE

## KONTROL PANELLERİ

### ÜRÜN SPESİFİKASYONU



## UYGULAMA

**Honeywell** Smile serisi, farklı modellerde kontrol panellerinden oluşur. Paneller röle sayısı ve uygulamalara göre değişiklik gösterir. Aynı zamanda Smile panelleri, bir haberleşme ağı (bus) içinde kullanmak mümkündür. Böylece kontrol edilebilecek sistem genişletilebilir. Paneller duvara monte edildiği için, ayrı bir anahtarlama kutusuna gerek kalmaz.

Smile serisi ile, Honeywell küçük ve orta-çaplı uygulamalar için standart çözümler önermektedir. Evrensel tasarım, tutarlı menü yapısı ve kolay kullanım özellikleri sayesinde tüm Smile paneller kolaylıkla devreye alınabilir.

## ÖZELLİKLER

- Haftanın her günü 6 farklı çalışma zamanı ayarlanabilir. 1-3-5 konfor, 2-4-6 ekonomi çalışma sıcaklıklarına karşılık gelir.
- Değişken çıkışları sayesinde kullanım esnekliği (değişken çıkışlı panellerde)
- Binanın istenilen saatte ısınmasını sağlayan optimum-start özelliği
- Manuel ya da adaptif ısıtma eğrisi
- Isıtma ve kullanım suyu devresi ihtiyacına göre kazan suyu sıcaklığının düşürülmesi
- Yaz süresince, ısıtma sirkülasyon pompaları ve 3-yollu vananın egzersizi ile kireçlenmeden oluşacak arızaların önlenmesi
- Minimum ve maksimum kazan sıcaklığı ayarı ile kazanın korunması
- Donma koruması
- Haberleşme ağı içinde diğer Smile ünitelerle birlikte kullanılabilme özelliği
- Her ısıtma ve kullanım suyu devresi için farklı zaman ve sıcaklık ayarı
- Otomatik yaz/kış geçişi
- Oda üniteleri vasıtasıyla zaman programı ve sıcaklık ayarı
- Bilgisayar ve modem bağlantısı
- Hata menüsü ile sistemin herhangi bir yerinde oluşan hatanın görülebilmesi

Model	Standart röle + değişken çıktı sayısı	Kazan 2. Kademe	Kazan 1. Kademe	Isıtma devresi	Karışım devresi 1	Karışım devresi 2	Boyer pompa	değişken çıktı 1	değişken çıktı 2
SDC3-10	3-Röl.		x	x			x		
SDC3-40	3-Röl.				x				
SDC6-20	6-Röl.		x	x	x		x		
SDC7-21	7-Röl.	x	x	x	x		x		
SDC8-21	6-Röl.+ 2 Değişken		x	x	x		x	x	x
SDC9-21	7-Röl.+ 2 Değişken	x	x	x	x		x	x	x
SDC12-31	10-Röl.+ 2 Değişken	x	x	x	x	x	x	x	x

## Smile Çeşitleri

Üstteki tabloda Smile panellerin röle sayıları ve kontrol ettiği ekipmanlar verilmiştir.

Örn: SDC12-31 kontrol paneli 10 röle + 2 değişken çıkış olmak üzere toplam 12 röleye sahiptir ve şu ekipmanları kontrol eder:

- Bir adet iki kademeli brülör ya da iki adet tek kademeli brülör
  - On/off ısıtma devresi pompası
  - İki adet karışım devresi (karışım vanası + pompa)
  - Boyler sirkülasyon pompası
- ve
- Değişken çıkışları ile aşağıda bahsedilen ekipmanlardan ikisini kontrol edebilir.

## TEKNİK ÖZELLİKLER

### Genel:

Boyut	: 144 x 96 x 75 mm
Besleme Gerilimi	: 230V, +6%-10%, 50/60 Hz
Çekilen güç	: 5.8 VA (maks.)
Gerekli sigorta	: 6.3A (maks.)
Güvenlik sınıfı	: IP 30, II (EN 60730), III (EN 60529)
Sıcaklık (çalışma)	: 0 – 50 °C
Sıcaklık (depolama)	: -25 – 60 °C
Röle kontak yükü	: 2 (2) A
Bus (haberleşme) gerilimi	: 12V/ 150mA

### Değişken Çıkış

Smile paneller;

- Haberleşme ağı sayesinde birbirine bağlanabilmesi,
- İsteğe göre kontrol edilecek ekipmanın belirlendiği değişken çıkışı sayesinde

kullanıcıya farklı ve karmaşık sistemleri kontrol edebilme imkanı sunmaktadır.

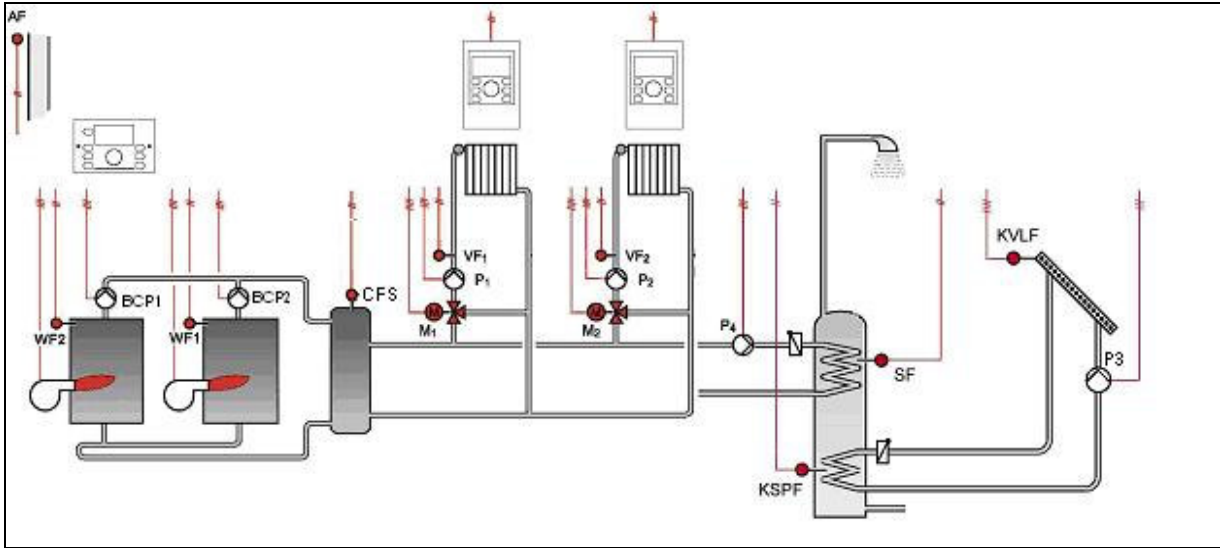
Değişken çıkışların kumanda edebileceği saha ekipmanları şunlardır:

- Boyler sirkülasyon pompası
- Elektrikli kullanım suyu ısıtıcısı
- Kazan bypass pompası
- Sistem besleme pompası
- Kazan sirkülasyon pompası
- Alarm
- Güneş enerjisi sirkülasyon pompası
- Akümülyasyon tankı sirkülasyon pompası
- Katı yakıt kazanı sirkülasyon pompası

## ÖRNEK UYGULAMALAR

### 1) 2 adet tek kademe kazan, 2 adet kazan sirkülasyon pompası, 2 adet karışım zonu, boyler ve güneş enerjisi paneli kontrolü

Kontrolör SDC12-31WC



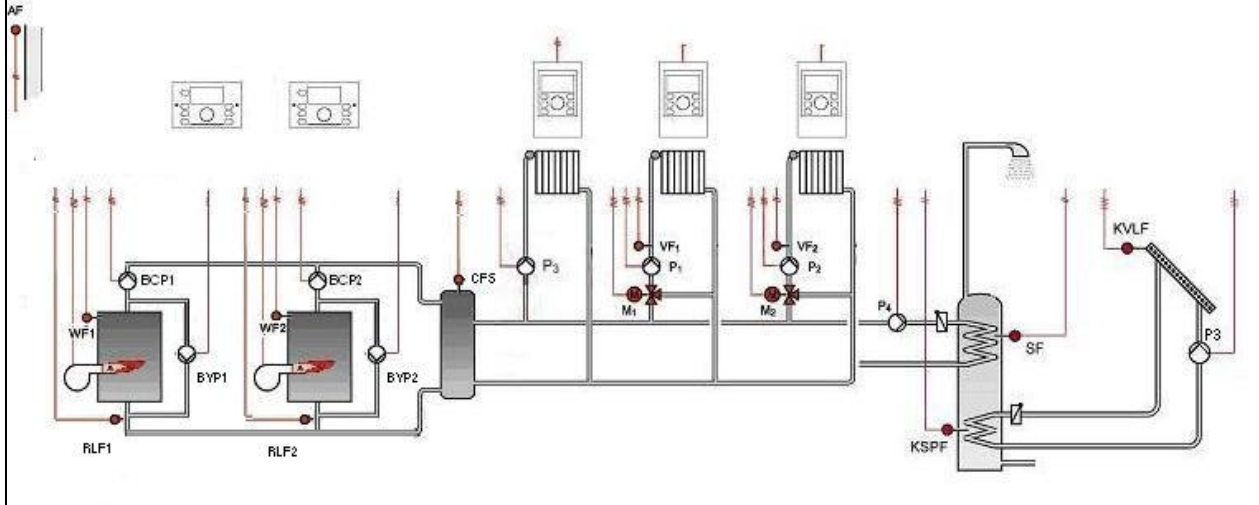
SDC12-31WC dış hava kompanzasyon paneli ;

- İki adet tek kademeli kazanın kumandasını,
- İki adet karışım vanalı ısıtma devresi kontrolünü ( vana + pompa ),
- Kullanım sıcak suyu boyleri sirkülasyon pompası kumandasını,
- Kullanım sıcak suyu ikinci serpantinine bağlı güneş enerjisi panelinin sirkülasyon pompası kumandasını gerçekleştirir.

	Model No	Tanım
	SDC12-31WC	Duvar Tipi Dış Hava Kompanzasyon paneli
	SDW10	Oda sıcaklık sensörü ve uzaktan kumanda modülü (opsiyonel)
	SDW20	Ekranlı oda sıcaklık sensörü ve uzaktan kumanda modülü (opsiyonel)
AF	AF20	Dış hava sıcaklık sensörü
WF1, WF2	KTF20	Kazan suyu sıcaklık sensörü
VI-2	KTF20	Besleme sıcaklığı sensörü
VF1, VF2	KTF20	Karışım zonları sıcaklık sensörü
RLF1, RLF2	KTF20	Dönüş suyu sensörü
SF	KTF20	Kullanım sıcak suyu sensörü
KSPF	KTF20	Kullanım sıcak suyu sensörü
KVLFF	T7415A1015	Güneş enerjisi paneli sensörü
M1, M2	M6061L....	Rotary Vana Motoru ( Vana çapına göre seçilir)
M1,M2	V5431...	Rotary Vana Gövdesi ( Sistemin kapasitesine göre seçilir)

## 2) 2 adet çift kademe kazan, 2 adet bypass pompası, 1 adet on/off ısıtma zonu, 2 adet karışım zonu, boyler ve güneş enerjisi paneli kontrolü

Kontrolör: 2 adet SDC 9-21WC

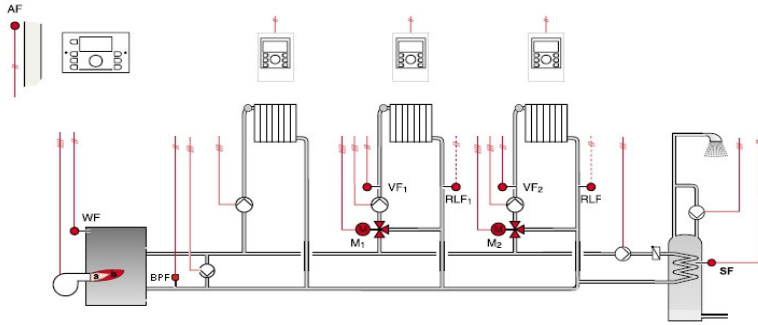
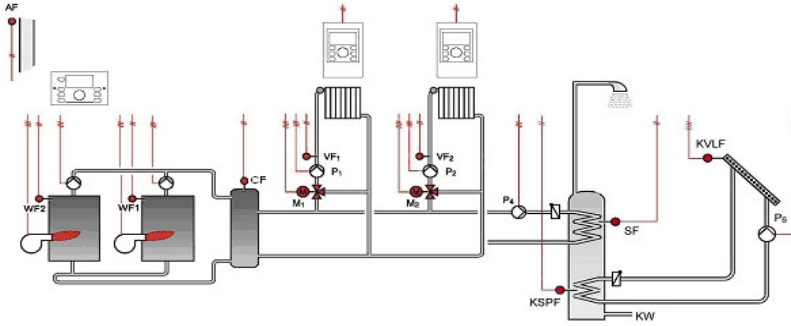


2 adet SDC9-21WC paneli bağlandığında;

- İki adet çift kademeli kazanın kumandasını,
- Bir adet on/off ısıtma devresi kontrolünü
- İki adet karışım vanalı ısıtma devresi kontrolünü ( vana + pompa ),
- Kullanım sıcak suyu boyleri sirkülasyon pompası kumandasını,
- Gidiş-dönüş hatları arasındaki bypass pompalarının
- Kullanım sıcak suyu ikinci serpantinine bağlı güneş enerjisi panelinin sirkülasyon pompası kontrolünü gerçekleştirir.

	Model No	Tanım
AF	SDC9-21WC	Duvar Tipi Dış Hava Kompanzasyon paneli
WF1, WF2	SDW10	Oda sıcaklık sensörü ve uzaktan kumanda modülü (opsiyonel)
CFS	SDW20	Ekranlı oda sıcaklık sensörü ve uzaktan kumanda modülü (opsiyonel)
VF1, VF2	AF20	Dış hava sıcaklık sensörü
RLF1, RLF2	KTF20	Kazan suyu sıcaklık sensörü
SF	KTF20	Besleme sıcaklığı sensörü
KSPF	KTF20	Karışım zonları sıcaklık sensörü
KVLf	KTF20	Dönüş suyu sensörü
M1, M2	T7425B1011	Kullanım sıcak suyu sensörü
M1, M2	M6061L.....	Kullanım sıcak suyu sensörü
	V5431.....	Güneş Enerjisi Paneli sensörü
		Rotary Vana Motoru ( Vana çapına göre seçilir)
		Rotary Vana Gövdesi ( Sistemin kapasitesine göre seçilir)

## SDC12-31WC KAZAN KONTROL PANELİ UYGULAMASI



- Dış hava sıcaklığına bağlı 2 adet 3-yollu karışım vanası kontrolü
- 2 kademeli brülör ya da sıralı iki kazan kumandası
- 2 adet değişken rölesi ile çok sayıda ekipman kumandası: şönt pompa, boyler resirkülasyon pompası, güneş enerjisi paneli pompası, kazan sirkülasyon pompası...
- Isıtma devreleri ve kullanım sıcak suyu için ayrı zaman programı
- Binanın istenilen saatte ısınmasını sağlayan optimum-start programı
- Otomatik yaz-kış geçişi
- Manuel ya da adaptif ısı eğrisi ayarı
- Isıtma ve kullanım suyu devresi ihtiyacına bağlı olarak kazan suyu sıcaklığının düşürülmesi
- Yaz süresince, ısıtma sirkülasyon pompaları ve 3-yollu vananın egzersizi ile kireçlenmeden oluşacak arızaların önlenmesi
- Minimum ve maksimum kazan sıcaklığı ayarı ile kazanın korunması
- Donma koruması
- Bilgisayar ve modem bağlantısı
- Hata menüsü ile sistemin herhangi bir yerinde oluşan hatanın görülebilmesi.
- Haberleşme ağı içinde diğer Smile ünitelerle birlikte kullanılabilme özelliği
- Oda üniteleri vasıtasıyla zaman programı ve sıcaklık ayarları