

Seçim Kılavuzu | VLT® Micro Drive

**Küçük, güçlü** ve uzun ömürlü  
Panolama alanından kazanın ve  
kurulum maliyetlerini **düşürün**

**%150**

1 dakikaya kadar motor  
torqu verimlilikten ödün  
vermeden daha küçük  
bir motor sürücü kullan-  
manızı mümkün kılar

# Dikkat - Hazır Ol - Başla!

Motor ve güç kablolarını bağlayın, kontrol düğmesini çevirin ve motor hızındaki değişimi izleyin



**RoHS uyumlu**  
Bu ürün 2011/65/EU  
RoHS direktifi ile uyumludur

- |  |   |
|--|---|
| <b>1</b> IP 20 muhafazayla üstün koruma<br>Elektronik bileşenlerden üzerinden<br>hava akışı yoktur | <b>8</b> Potansiyometre   |
| <b>2</b> Terminal kapağı bile olmadan<br>IP20 koruma   | <b>9</b> Takılabilir RS 485                                     |
| <b>3</b> Yüksek kaliteli kondansatörler  | <b>10</b> Röle vidalı terminalleri<br>Alttan kablo girişi       |
| <b>4</b> RFI Filtresi  | <b>11</b> Topraklama – önden erişimli<br>min. 4 mm <sup>2</sup> |
| <b>5</b> DC bağlantısı erişimi   | <b>12</b> G/Ç terminalleri                                      |
| <b>6</b> Çalışır durumda takıp<br>çıkartılabilen LCP   | <b>13</b> Şebeke vida terminalleri                              |
| <b>7</b> LCD ekran   | <b>14</b> Motor vida terminalleri                               |



# Kompakt VLT® kalitesi

VLT® Micro Drive, benzersiz güvenilirliğe, yoğun işlevselliğe sahip, kullanıcı dostu ve kullanıma alınması son derece kolay, orijinal bir VLT® frekans dönüştürücüsüdür. Terminal numaraları, VLT® ailesinin geri kalanında olduğu gibi adlandırılır.

## Güvenilir ve kullanıcı dostu

VLT® Micro Drive, genel tasarım kalitesini, güvenilirliği ve kullanıcı dostu olma özelliklerini paylaştığı VLT® ailesinin tam üyesidir.

## Küçük sürücü – büyük performans

Kompakt boyutuna ve kolay kullanıma alma özelliğine rağmen VLT® Micro Drive, karmaşık uygulama kurulumlarında bile mükemmel performans sergilemek üzere ayarlanabilir. Yaklaşık 100 farklı parametre ayarlanarak enerji verimliliği ve çalışma optimize edilebilir.

### Kullanıcı dostu

Tak - çalıştır	Minimum çaba – minimum süre
Minimum devreye alma süresi	Zamandan tasarruf edin
Lokal kontrol paneli ile ayarları kopyalama	Kolay ve çoklu sürücü kurulumu
Sezgisel parametre yapısı	Minimal manuel okuma
VLT® yazılımıyla uyumlu	Devreye alma süresinden tasarruf edin

### Güvenilir

Optimum ısı kaybı	Daha uzun kullanım ömrü
Yüksek kaliteli elektronik bileşenler/kondansatörler	Düşük kullanım maliyeti
Tüm sürücüler fabrikada tam yükte test edilmiştir	Yüksek güvenilirlik
Topraklama arızası, sıcaklık ve kısa devre koruması	Yalın operasyon
Korunmalı ve kaplamalı devre kartları	Artırılmış sağlamlık

### Küçük sürücü – yüksek performans

Süreç PI Denetleyicisi	Harici denetleyiciye/kontrollöre ihtiyaç yoktur
Otomatik Enerji Optimizasyon Cihazı (AEO)	Daha az enerji tüketimi
Otomatik Motor Ayarı (AMT)	Motorun tüm potansiyelinden yararlanın
1 dakikaya kadar %150 motor torku	Daha büyük sürücüye ihtiyaç duymazsınız
Hızlı başlatma (dönen motoru yakalama)	Yalın çalışma – daha uzun çalışma süresi
Elektronik Termal Rölesi (ETR)	Harici motor korumasına ihtiyaç duymazsınız
Smart Logic Denetleyici	Genelde PLC gereğini ortadan kaldırır
Dahili RFI filtresi	Yerden ve maliyetten tasarruf edin

## Giriş ve çıkışlar

- 5 programlanabilir dijital giriş
- PNP/NPN seçimi
- Darbe girişi 20 – 5000 Hz
- 1 analog giriş 0 – 10 V veya 0 – 20 mA
- 1 analog giriş 0 – 20 mA
- Termistör girişi (analog/dijital)
- 1 analog çıkış 0 – 20 mA
- 1 röle 240 V AC, 2 A
- RS485 FC-bus
- Modbus RTU

## Kompakt genel amaç odaklı motor sürücü

VLT® Micro Drive, 22 kW'a kadar AC motorları kontrol edebilen genel maksat amaçlı bir motor sürücüdür.



# Kompakt tasarım – Üstün kalite

## Yerden tasarruf

Kompakt, kitap tipi tasarım, güç azalması/düşümü olmadan yan yana montaj yapılmasını sağlar.

## Minimum toz penetrasyonu

VLT® Micro Drives, cebri havalandırmayı elektronik bileşenlerden uzak tutmak için tasarlanmıştır. Baskılı devre kartları sürücü içinde iyi korunur.

## Dahili RFI

Motor kablolarından kaynaklanan radyo frekans bozulmaları, 15 m'lik motor kablolarına (blendajlı) uygun dahili RFI filtresi ile sınırlanır. AB normlarına uygundur.

## Dahili fren işlevleri

Dahili DC ve AC fren işlevleriyle VLT® Micro Drive, motoru yavaşlatmak için uygulamadaki kinetik enerjiyi

fren gücüne dönüştürebilir. Fren kesici 1,5 kW'tan üst güç sürücülere dahil edilmiştir.

## Akıllı ısı yönetimi

Isı alıcı vasıtasıyla proses ısı ortadan kaldırılır ve elektronik bileşenler, toz ve kir oluşumundan korunur.

## Kaplamalı elektronik bileşenler standarttır

Tüm VLT® Micro Drive'lar daha uzun kullanım ömrü ve güvenilirlik sunmak için kaplamalı elektronik bileşenler kullanır.

## Etkili soğutma plakası

Etkili soğutma plakası, elektronik bileşenlerden ısıyı uzaklaştırır ve sürücünün kullanım ömrünü uzatır ve güvenilirliğini artırır.

## %98 Enerji verimliliği

Yüksek kaliteli VLT® güç modülleri, düşük kayıplar sayesinde sürücünün serin çalışmasını sağlar.

## 50° ortam sıcaklığı

Yüksek verimli soğutma 50°'ye kadar ortam sıcaklığını mümkün kılar.



## Çalışır durumda takıp çıkarılabilen ekran – potansiyometreli veya potansiyometresiz

Pano kapağına monte edilebilir

Aydınlatmalı LCD ekran

Navigasyon tuşları

Gösterge çalışma düğmeleri



İki farklı kontrol paneli versiyonu. Potansiyometre isteğe bağlıdır.

İki kontrol panelide gerçek boyutlarında gösterilmiştir.  
Y x G x D = 85 x 65 x 20 mm (D = 28 mm, potansiyometre ile)

- IP 54 potansiyometresiz LCP
- IP 21 potansiyometreli LCP
- Pano kapağı uzaktan montaj kiti
- LCP kopyalama işlevi
- Parametre numaraları ve değerleri aynı anda görünür
- Birim göstergeleri (A., V, Hz, RPM, %, sn, HP ve kW)
- Döndürme yönü göstergesi
- Kurulum göstergesi – 2 kurulum
- Çalışma sırasında çıkarılabilir
- Yükleme ve indirme işlevselliği

## Okunması kolay, büyük rakamlar

- Ekran uzaktan okunabilir
- Çalıştırma tuşları etkin olduğunda ışıkları yanar

## Hızlı Menüler

- Danfoss tanımlı Hızlı Menü
- Temel ayarlar
- PI denetleyicisi

## Menü yapısı

- VLT® ailesinin bilindik matrisini temel alır
- Tecrübeli kullanıcılar için kolay kısayol
- Farklı kurulumlarda eş zamanlı düzenleme ve işletim

# Dahili Smart Logic Denetleyici

Smart Logic Denetleyici, sürücünüzü, motorunuzu ve uygulamanızı bir arada sorunsuz bir şekilde çalıştırmak için basit ama akıllı bir yoldur.

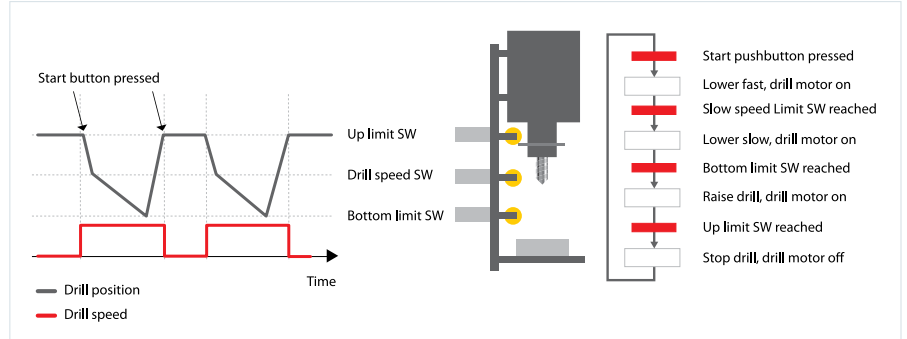
Smart Logic Denetleyici, "doğru" veya "yanlış" olarak nitelendirilebilecek herhangi bir parametreyi izleyebilir.

Buna sensör çıkışlarının bile çalışmayı etkilemesine izin veren dijital komutlar ve mantık ifadeleri dahildir.

">", "<", "=", "ve" ve "veya" operatörleri ile kombine edilen sıcaklık, basınç, akış, süre, yük, frekans, gerilim ve diğer

parametreler, doğru veya yanlış olarak değerlendirilen mantık (lojik) ifadelerini oluşturur. Bu nedenle Danfoss buna "lojik"

denetleyici adını vermiştir. Bu sayede, denetleyiciyi tam anlamıyla herhangi bir olaya karşılık verecek şekilde programlayabilirsiniz.



## Seçenek – VLT® Line Filter MCC 107

Harmonik filtresi ile EMC filtresini birleştirerek verimliliği artıran isteğe bağlı VLT® Micro Drive Line Filter ile sürücüyü gelen şebeke akımının hem düşük hem de yüksek frekans performansını geliştirin.

### Artırılmış sürücü kullanım ömrü

DC bağlantısındaki gerilim dalgalanmalarının azaltılması daha yüksek güvenilirlik ve daha uzun sürücü ömrü sağlar. Benzer çalışma koşullarında (sıcaklık, yük) DC kondansatörlerin beklenen kullanım ömrü 2-3 kat uzatılabilir.

### Geliştirilmiş güç faktörü

VLT® Line Filter, hat akımının RMS değerini düşürür. Daha küçük bir hat daha yüksek güç faktörü (PF) anlamına gelir. Genel olarak, hat akımı %40'tan daha fazla azaltılabilir ve tek fazlı sürücüler için PF değeri 0,4'ten 0,7'ye, üç fazlı sürücüler için 0,47'den 0,9'a yükseltebilir.

### Geliştirilmiş yüksek frekanslı iletim EMC performansı

VLT® Hat Filtresi 50 m'ye kadar motor kablosu için EN 55011 A1 sınıfına ve 10 m'ye kadar motor kablosu için B sınıfına uygundur.

Bu, VLT® Micro Drive ile VLT® Line Filter kombinasyonunun, nispeten uzun motor kablolarıyla bile mikro çevirici sınıfında olağanüstü bir EMC performansına sahip olduğu anlamına gelmektedir.

### Şebeke parazitlerine karşı yüksek bağımsızlık

Hat filtresi, şebekeden çekilen harmonik akımı azaltır. Sürücü, IEC 60146-1'de açıklandığı üzere, %15 harmonik voltaj bozulması, %3 voltaj dengesizliği ve komütasyon çentikleri dahil olmak üzere, güçte azalma olmaksızın IEC 61000-2-2 ve IEC 6100-2-4'e uygundur. Hat filtresiyle, motor sürücünün IEC61800-3'te belirtilen dalgalanma ve patlama etkisine karşı bağımsızlık performansı büyük ölçüde iyileştirilecektir.

### Bir çok sürücü için tek filtre

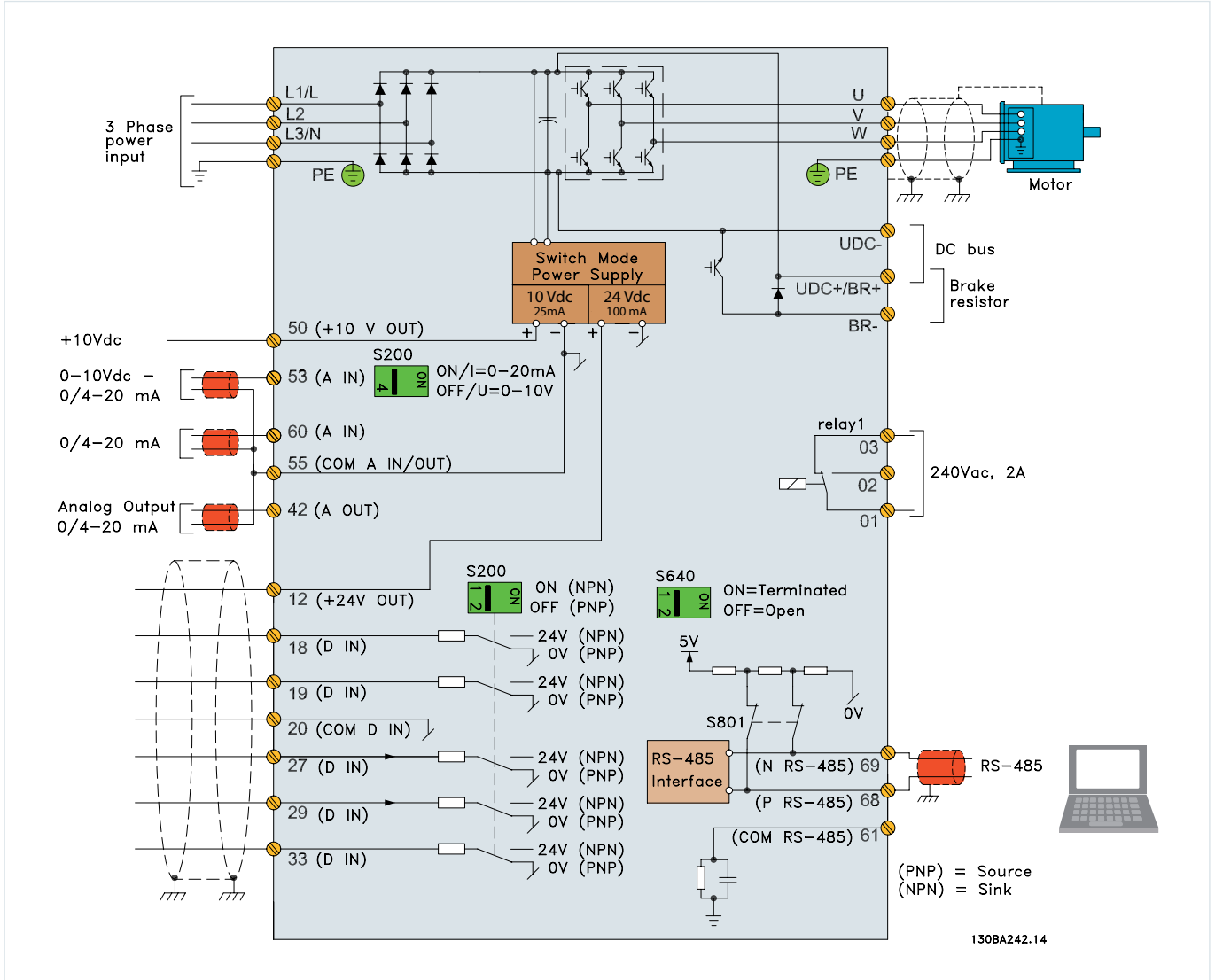
Hat filtresi, çeşitli küçük VLT® Micro Drive'larda filtreleme için kullanılabilir. Bu durumda, hat filtresi bir ölçü küçültülmelidir.

Örnek: 1 x FC 51 400 V/1,5 kW + 1 x FC 51 400 V/1,5 kW -> toplam 3,0 kW + bir boyut küçültme: filtreyi 400 V/4,0 kW olarak seçin.



Ürün boyutları  
Üç farklı ürün boyutuna sahip hat filtresi,  
VLT® Micro Drive'in M1, M2 ve M3 kasa  
tiplerine uygundur

# Bağlantılar



## Aksesuarlar



### Kurulum yazılımı

VLT® Motion Control Tool MCT 10 Kurulum Yazılımı, büyük sistemlere bile genel bir bakış ve denetim sağlayan PC'nizin tüm işlevselliğini kullanır.



### Pano kapağı uzaktan montaj kiti

Lokal kontrol paneli (LCP) pano kapısına monte etmek için özel bir montaj kiti mevcuttur.

### Kod numaraları

**VLT® Kontrol paneli LCP 11**  
Potansiyometresiz ..... 132B0100

**VLT® Kontrol paneli LCP 12**  
Potansiyometreli..... 132B0101

**Pano kapağı uzaktan montaj kiti**  
3 m kablo dahil..... 132B0102

### Dekuplaj plakası

EMC optimizasyonlu kurulum içindir.

*Özel harici filtreler istek üzerine tedarik edilebilir.*

# Teknik Özellikler

Şebeke beslemesi (L1, L2, L3)	
Besleme voltajı	1 x 200–240 V ±%10, 3 x 200–240 V ±%10 3 x 380–480 V ±%10
Besleme frekansı	50/60 Hz
Yer Değiştirme Güç Faktörü (cos φ) bire yakın	(> 0,98)
Giriş beslemede anahtarlama L1, L2, L3	1–2 defa/dk.

Çıkış verileri (U, V, W)	
Çıkış voltajı	Besleme voltajının %0–100'ü
Çıkış frekansı	0–200 Hz (VVC+ modu) 0–400 Hz (U/f modu)
Çıkışta anahtarlama	Sınırsız
Rampa süreleri	0,05–3600 sn.

Dijital girişler	
Programlanabilir girişler	5
Lojik	PNP veya NPN
Voltaj düzeyi	0–24 V
Girişteki maksimum voltaj	28 V DC
Giriş direnci, Ri	Yaklaşık 4 kΩ

Darbe girişleri	
Programlanabilir darbe girişleri	1
Voltaj düzeyi	0–24 V DC (PNP pozitif lojik)
Darbe girişi doğruluğu (0,1–110 kHz)	Maks. hata: Tam ölçeğin %0,1'i
Darbe giriş frekansı	20–5000 Hz

Analog giriş	
Analog girişler	2
Modlar	1 akım/1 voltaj veya akım
Voltaj düzeyi	0–10 V (ölçeklenebilir)
Akım düzeyi	0/4–20 mA (ölçeklenebilir)

Analog çıkış	
Programlanabilir analog çıkışlar	1
Analog çıkışta akım aralığı	0/4–20 mA
Analog çıkışta ortak maks. yük	500 Ω
Analog çıkışta doğruluk	Maks. hata: Tam ölçeğin %1'i

## Sipariş Numaraları

Güç [kW]	200 – 240 V		380 – 480 V		
	Akım [I-nom.]	1 faz	3 faz	Akım [I-nom.]	3 faz
0,18	1,2	132F 0001			
0,25	1,5		132F 0008		
0,37	2,2	132F 0002	132F 0009	1,2	132F 0017
0,75	4,2	132F 0003	132F 0010	2,2	132F 0018
1,5	6,8	132F 0005	132F 0012	3,7	132F 0020
2,2	9,6	132F 0007	132F 0014	5,3	132F 0022
3,0				7,2	132F 0024
3,7	15,2		132F 0016		
4,0				9,0	132F 0026
5,5				12,0	132F 0028
7,5				15,5	132F 0030
11,0				23,0	132F 0058
15,0				31,0	132F 0059
18,5				37,0	132F 0060
22,0				43,0	132F 0061

1,5 kW ve üst güçlü mikro sürücüler dahili fren kesiciye/kıyıcıya sahiptir

Bütünleşik güç beslemesi	
Çıkış voltajı	10,5 ± 0,5 V, 24 ± 0,5 V
Maks. yük (10 V)	25 mA
Maks. yük (24 V)	100 mA

Röle çıkışları	
Programlanabilir röle çıkışları	1
Maks. terminal yükü	240 V AC, 2 A

Fieldbus protokolü	
FC Protokolü, Modbus RTU	

Kablo uzunlukları	
Maks. motor kablosu uzunluğu, blendajlı (korumalı)	15 m
Maks. motor kablosu uzunluğu, blendajsız (korumasız)	50 m

Çevresel Unsurlar/ Harici	
IP koruma sınıfı	IP 20
Titreşim testi	0,7 g
Maks. bağıl nem	%5–%95 (IEC 721-3-3; 3K3 Sınıfı (yoğunlaşmayan) çalışma sırasında)
Aşındırıcı ortam	(IEC 721-3-3), kaplamalı 3C3 sınıfı
Ortam sıcaklığı	Maks. 50°C
Ortalama 24 saat	Maks. 40°C

Onaylar	
CE, C-tick, UL	

Koruma ve özellikler	
• Aşırı yüke karşı elektronik termal motor koruması	
• Isı alıcının sıcaklık takibi, sürücüyü aşırı ısınmaya karşı korur	
• Sürücü U, V, W motor terminallerinde kısa devreye karşı korumalıdır	
• Sürücü U, V, W motor terminallerindeki toprak arızalarına karşı korumalıdır	



## Cihaz boyutları (montaj flanşı dahil)

[mm]	M1	M2	M3	M4	M5
Yükseklik	150	176	239	292	335
Genişlik	70	75	90	125	165
Derinlik	148	168	194	241	248

+ 6 mm, potansiyometre ile



## A better tomorrow is **driven by drives**

**Danfoss Drives, elektrikli motorların deęişken hız kontrolünde bir dünya lideridir.** Size kaliteli, uygulamaya yönelik optimize edilmiş ürünler ve kapsamlı bir ürün ömrü hizmetleri yelpazesıyla eşsiz rekabet avantajı sunuyoruz.

Hedeflerinizi paylaşıyoruz.

Uygulamalarınızda mümkün olan en iyi performansı elde etmeniz için çalışmak en büyük önceliğimizdir. Bu nedenle verimlilięi optimize etmek, kullanılabilirlięi geliştirmek ve karmaşıklıęı azaltmak için gereken yenilikçi ürünleri ve uygulama bilgisini sunuyoruz.

Bağımsız frekans konvertörü bileşenlerinin tedarikinden komple frekans konvertörü sistemlerinin tasarımına ve teslimatına kadar uzmanlarımız size her konuda destek vermeye hazırdır.

Bizimle çalışmanın kolay olduęunu göreceksiniz. Hem çevrimiçi hem de 50'den fazla ülkede yerel olarak uzmanlarımız uzakta deęiller ve ihtiyacınız olduęunda hızla harekete geçmeye hazırlar.

1968'den bu yana edindiğimiz deneyimimizin avantajına sahipsiniz. Alçak gerilim ve orta gerilim frekans konvertörlerimiz, küçük ve büyük güç sınıflarında tüm büyük motor markalarıyla ve teknolojilerle birlikte kullanılır.

**VACON® frekans konvertörleri**, yarının sürdürülebilir endüstrileri için inovasyonu ve yüksek dayanıklılıęı birleřtirir.

Uzun ömür, en yüksek performans ve tam yükte çalışma verimlilięi için zorlu proses endüstrilerinizi ve gemi uygulamalarınızı VACON® tekli veya sistem frekans konvertörleriyle donatın.

- Denizcilik ,Gemi ve Offshore
- Petrol ve Gaz
- Metal endüstrisi
- Madencilik ve Mineraller
- Kağıt Hamuru ve Kağıt uygulamaları

- Enerji
- Asansörler ve Yürüyen Merdivenler
- Kimyasal
- Dięer ağır iş endüstrileri

**VLT® frekans konvertörleri** kesintisiz bir soęuk zincir, taze gıda tedariki, bina konforu, temiz su ve çevresel koruma ile hızlı şehirleşmede önemli bir rol oynamaktadır.

Dięer hassas frekans konvertörlerini gölgede bırakarak mükemmel uyum, işlevsellik ve bağlantı çeşitlilięi ile üstünlük sağlarlar.

- Yiyecek ve İçecek
- Su ve Atık Su
- HVAC
- Soęutma
- Malzeme Elleçleme
- Tekstil

**VLT® | VAGON®**

Danfoss, olası yazım hataları sonucu oluşabilecek durumlarda sorumluluk kabul etmez. Danfoss önceden bildirmeksizin ürünlerinde deęişiklik yapma hakkına sahiptir. Bu kataloğun tüm yayın hakları Danfoss'a aittir. Bu belgelerin içerięindeki tüm ticari markalar ařağıdaki şirketlerin mülkiyetindedir. Danfoss ve Danfoss simgesi, Danfoss A/S'nin ticari markalarıdır. Tüm hakları saklıdır.