

Veri sayfası

Otomatik balans vanaları ASV DN 15-50 (4. jenerasyon)



Açıklama



ASV vanaları, otomatik balans vanalarıdır. Bu vanalar, Danfoss'un ön ayarlı radyatör termostatik vanalarıyla birlikte Danfoss iki borulu çözümün parçasıdır ve konutlardaki iki borulu ısıtma sistemlerinde optimum hidronik balans oluşturmak için mükemmeldir.

Isıtma sistemlerindeki en büyük zorluklardan biri, ısıtma sisteminde sürekli ve öngörülemez bir şekilde değişen fark basıncının neden olduğu iyi bir hidronik balanslama yetersizliğidir. Bu durum konut sakinlerinin düşük iç ortam konforu, ses ve yüksek enerji faturalarından şikayet etmesine neden olur.

Bu şikayetleri gidermeye çalışırken, özellikle ısıtılmış su sirkülasyonunu iyileştirmek amacıyla genelde daha büyük pompalar monte edilir. Maalesef bu, sistemdeki basınç farklarını ve enerji tüketimini daha da fazla etkiler. Ayrıca basınç farkı ne kadar büyük olursa, sistemden ve özellikle radyatör vanalarından gelen ses de o kadar yüksek olur.

ASV otomatik balans vanaları, hem kontrol vanaları için optimum basınç farkını hem de kolon başlarında doğru akışı sağlar. Bu yüzden DIN 18380, kısmi yüklerde fark basıncının kontrol edilmesini gerektirmektedir. ASV tam veya kısmi yük altında tesisatta otomatik olarak optimum bir hidronik balanslama sağlar. Bu balanslama asla bozulmaz.

ASV vanaları, otomatik hidronik balanslama sağlamak amacıyla değişken debili soğutma uygulamalarında da (fan coil, soğuk giriş vs.) kullanılabilir (ayrıntılar için genel ASV veri dosyasına bakın).

Avantajlar

Bir ASV kombinasyonu kullanılmasının sağladığı avantajlar:

- **Daha az şikayet:** ASV, sistemi daha güvenilir kılar; sesli radyatörler, ısı kaynağından uzaktaki odaların az ısınması veya ısı kaynağına yakın odaların fazla ısınması gibi dengesizlikler daha az görülür. Daha az şikayet sayesinde, sorunları çözmesi için montaj elemanını daha az kişi arar.
- **İyileştirilmiş iç ortam konforu:** ASV, radyatör veya yerden ısıtma kontrol vanaları için sabit basınç koşulları sağlayarak, daha doğru oda sıcaklık kontrolü sağlar.
- **Düşük enerji faturaları:** Aşırı ısınma sorununu çözerek ve daha doğru sıcaklık kontrolü sağlayarak daha yüksek enerji verimliliği sağlar. Doğru balanslama aşırı debiyi önleyerek, düşük dönüş suyu sıcaklığı sağlar ve bu sayede yoğunlaşma kazanların ve merkezi ısıtma sistemlerinin enerji verimliliğini artırır.
- **Basitlik:** ASV, boru sistemini basınçtan bağımsız bölgelere, tipik kolonlara veya dairelere ayırır ve bu sayede karmaşık ve zaman alıcı hesaplama ve devreye alma yöntemlerine artık ihtiyaç duyulmaz. Ayrıca ek balanslama olmadan bölgelerin kademeli olarak ana yapılarla bağlanabilmesine imkan tanır.
- **Kullanım kolaylığı:** Yeni nesil ASV otomatik balans vanalarının kullanımı artık çok daha basittir. Geliştirilmiş ayar skalası, alyan anahtarı kullanmadan ayarlanabilir. Böylece sistemin devreye alınması ve bakımı sırasında montaj elemanı için zaman tasarrufu sağlar. Yeni yıkama fonksiyonu boru şebekesinin yıkanması sırasında zaman tasarrufu sağlar.

Uygulamalar

ASV balans vanaları aşağıdaki özellikleriyle yüksek kalitede otomatik balanslama sağlayacak şekilde tasarlanmıştır:

- basınç tahliyelili koni,
- tüm boyutlar için değişmez kalite performansı sağlayan vana boyutu için uyumlu bir membran,
- gerekli Δp değerini ayarlamayı kolaylaştıran lineer ve doğru ayar skalası.
- ASV-PV vanasında düşük 10 kPa basınç düşümü, daha küçük pompa basma yüksekliği sağlar.

Danfoss ASV çözümü, ASV-PV otomatik balans vanasını ve ilişkili bir yardımcı vanayı (Şek. 1 ve 2) kapsar. ASV-PV, dönüş borusuna monte edilen bir fark basınç kontrolörüdür.

Yardımcı vana, besleme borusuna monte edilir. Her iki vana birbirine bir impuls tüpü kullanılarak bağlanır.

Basınç kontrolörü 10 kPa veya 30 kPa fabrika ayarına sahiptir ve tipik radyatörlü ısıtma sistemleri için mükemmeldir. Elbette ayar skalası kullanılarak kolayca başka bir ayara ayarlanabilir. Basınç farkı bu ayardan daha yüksek olma eğiliminde olursa, ASV otomatik balans vanası hemen tepki gösterir ve basınç farkını sabit tutar. Bu şekilde kontrollü kolon veya devredeki basınç, herhangi bir sistem yükü değişiminden dolayı yükselmez.

ASV balans vanaları şu entegre servis fonksiyonlarına sahiptir:

- *Yıkama
- *Kesme
- *Boşaltma

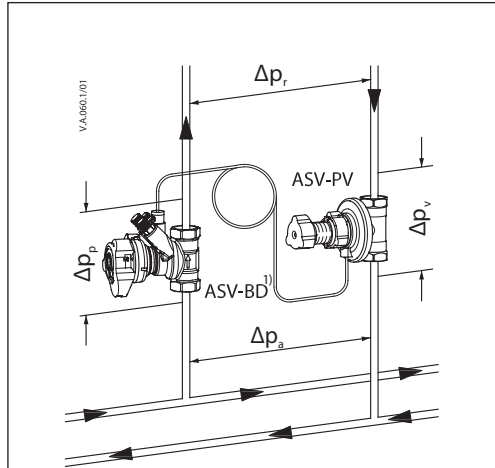
Kesme fonksiyonu, ayar mekanizmasından ayrılmıştır.

ASV yardımcı vanalarını kullanırken iki temel konfigürasyon bulunmaktadır:

Kontrol devresi dışındaki yardımcı vana (Şek.1).

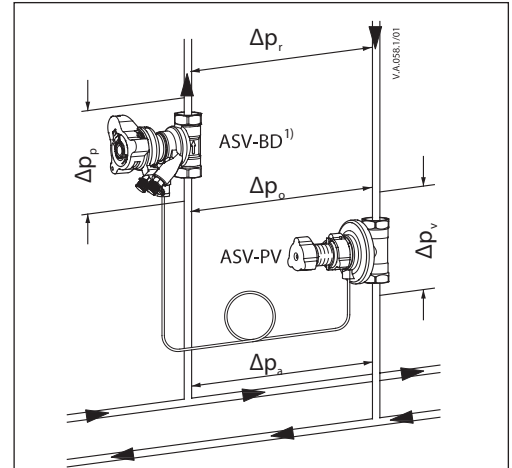
Önerilen vana ASV-BD (varsayılan yapılandırma: mavi test tapasının açık, kırmızının kapalı konumda olması gerekir) veya ASV-M: Kolon için tüm kontrollü basınç aralığı uygun olduğundan en iyi performansı sağlar. Debi limitleme, kolondaki her bir terminal ünitesinde (örneğin, radyatörde ön ayarlı RA-N vs.) gerçekleştirilir.

Kontrol devresi içindeki yardımcı vana (Şek.2). Önerilen vana ASV-BD (kırmızı test tapasının açık, mavinin kapalı konumda olması gerekir): Tesisat kolonunda debi limitleme sağlar ancak kontrollü basınç aralığının bir kısmı yardımcı vanada basınç düşümü tarafından kullanılır (Δp_p). Her bir terminalde debi limitleme mümkün olmadığında önerilir.



1) ASV-BD'deki mavi test tapasının açık olması gerektiğine dikkat edin (varsayılan konfigürasyon).

Şek. 1 ASV-PV ayarı = Δp_{riser} (kontrol devresi dışındaki yardımcı vana)



1) ASV-BD'deki kırmızı test tapasının açık ve mavi test tapasının kapalı olması gerektiğine dikkat edin

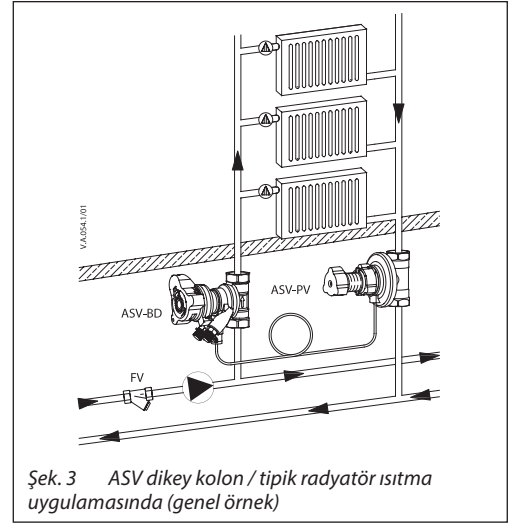
Şek. 2 ASV-PV ayarı = $\Delta p_{riser} + \Delta p_p$

Hangi ölçüm nipelinin açık olduğunu seçerek ASV-BD, kontrol devresi dışında veya içinde kullanılabilir. Sadece test tapalarını kapatıp/açarak, basınç altında konfigürasyon değişikliği yapılabilir.

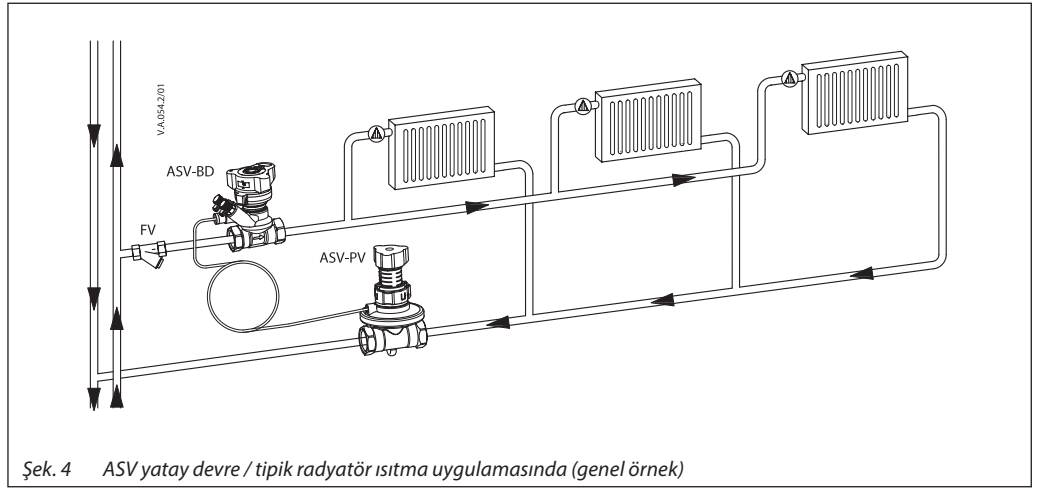
Kontrol devresi içindeki konfigürasyon (varsayılan konum) akış doğrulamaya izin verirken, kontrol devresi dışındaki konfigürasyon debi limitlemeye izin verir.

Uygulamalar (devamı)

ASV vanaları, kolonlardaki fark basıncı kontrol etmek amacıyla radyatör ısıtma sistemlerinde (Şek. 3) veya çoğunlukla yeni tesisatlarda bulunan yatay devrelerde (Şek. 4) kullanılır. Her bir radyatörün debisini sınırlamak amacıyla, ASV ile sağlanan sabit basınçla birlikte ön ayar fonksiyonuna sahip termostatik radyatör vanası kullanılarak, dengeli bir ısı dağıtımı sağlanır.



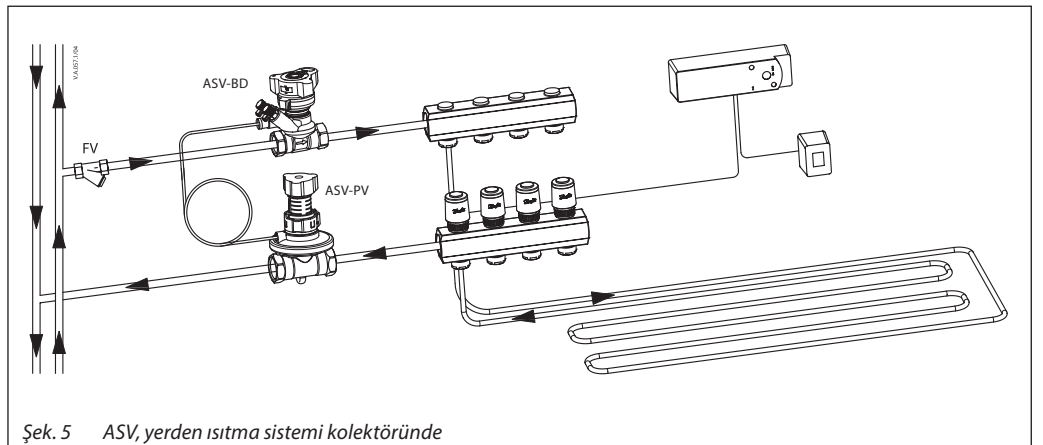
Şek. 3 ASV dikey kolon / tipik radyatör ısıtma uygulamasında (genel örnek)



Şek. 4 ASV yatay devre / tipik radyatör ısıtma uygulamasında (genel örnek)

ASV vanaları, yerden ısıtma sistemlerinde mükemmel bir çözümdür (Şek. 5). Debiyi sınırlamak amacıyla, entegre ön ayarlı her bir kolektör, ASV-PV vanasıyla sağlanan sabit basınçla birlikte kullanılmalıdır.

Alternatif olarak, ASV-BD'nin ayar fonksiyonunu kullanarak tüm kolektör için debi sınırlanabilir. ASV otomatik balans vanalarının küçük boyutlarından dolayı, yerden ısıtma kolektörleri için duvara monteli bir kutuya kurulumu kolaydır.



Şek. 5 ASV, yerden ısıtma sistemi kolektöründe

Sipariş

ASV-PV balans vanası, kutuya dahil:
1,5 m impuls tüpü (G 1/6 A)

Tip	DN	k _{vs} (m ³ /h)	Bağlantı	Δp ayar aralığı (kPa)	Kod No.			
					izolasyonsuz	EPP izolasyonlu		
	15	1,6	İç dişli ISO 7/1	5-25	-	003Z5501	003Z5601	
	20	2,5				R _p 3/4	003Z5502	003Z5602
	25	4,0				R _p 1	003Z5503	003Z5603
	32	6,3				R _p 1¼	003Z5504	003Z5604
	40	10,0				R _p 1½	003Z5505	003Z5605
	50	16,0				R _p 2	003Z5506	003Z5606
	15	1,6	Dış dişli ISO 228/1	5-25	-	003Z5511	003Z5611	
	20	2,5				G 1 A	003Z5512	003Z5612
	25	4,0				G 1¼ A	003Z5513	003Z5613
	32	6,3				G 1½ A	003Z5514	003Z5614
	40	10,0				G 1¾ A	003Z5515	003Z5615
	50	16,0				G 2¼ A	003Z5516	003Z5616
	15	1,6	İç dişli ISO 7/1	20-60	-	003Z5541	-	
	20	2,5				R _p 3/4	003Z5542	-
	25	4,0				R _p 1	003Z5543	-
	32	6,3				R _p 1¼	003Z5544	-
	40	10,0				R _p 1½	003Z5545	-
	50	16,0				R _p 2	003Z5546	-
	15	1,6	Dış dişli ISO 228/1	20-60	-	003Z5551	-	
	20	2,5				G 1 A	003Z5552	-
	25	4,0				G 1¼ A	003Z5553	-
	32	6,3				G 1½ A	003Z5554	-
	40	10,0				G 1¾ A	003Z5555	-
	50	16,0				G 2¼ A	003Z5556	-

ASV-BD PURE (Kurşun <%0,1) balans vanası, kutuya dahil:
1,5 m impuls tüpü (G 1/6 A)

Tip	DN	k _{vs} (m ³ /h)	Bağlantı	Δp ayar aralığı (kPa)	Kod No.		
					izolasyonsuz	EPP izolasyonlu	
	15	1,6	İç dişli ISO 7/1	5-25	-	003Z5621	
	20	2,5				R _p 3/4	003Z5622
	25	4,0				R _p 1	003Z5623

ASV-BD kapama vanası, çok fonksiyonlu
yardımcı vana (kapama, döner ölçüm istasyonu)
DZR bakır ve EPP izolasyon

Tip	DN	k _{vs} (m ³ /h)	Bağlantı	Kod No.
	15	3,0	G 1/2	003Z4041
	20	6,0	G 3/4	003Z4042
	25	9,5	G 1	003Z4043
	32	18	G 1¼	003Z4044
	40	26	G 1½	003Z4045
	50	40	G 2	003Z4046

ASV-BD PURE (Kurşun <%0,1) kapama vanası,
çok fonksiyonlu yardımcı vana (kapama, döner
ölçüm istasyonu) Ecobross ve EPP izolasyon

Tip	DN	k _{vs} (m ³ /h)	Bağlantı	Kod No.
	15	3,0	G 1/2	003Z4941
	20	6,0	G 3/4	003Z4942
	25	9,5	G 1	003Z4943

ASV-M kesme vanası, test tapaları olmadan,
EPP izolasyon ile

Tip	DN	k _{vs} (m ³ /h)	Bağlantı	Kod No.	
	15	1,6	İç dişli ISO 7/1	R _p 1/2	003L7691
	20	2,5		R _p 3/4	003L7692
	25	4,0		R _p 1	003L7693
	32	6,3		R _p 1¼	003L7694
	40	10		R _p 1½	003L7695
		15		1,6	Dış dişli ISO 228/1
20		2,5	G 1 A	003L7697	
25		4,0	G 1¼ A	003L7698	
32		6,3	G 1½ A	003L7699	
40		10	G 1¾ A	003L7700	
50		16	G 2¼ A	003L7702	

Sipariş (devamı)
ASV-D kapama vanası, çok fonksiyonlu yardımcı vana

Tip	DN	k_{vs} (m ³ /h)	Bağlantı	Kod No.
	15	3	İç dişli ISO 228/1	G ½ 003Z7008
	20	6,0		G ¾ 003Z7009
	25	9,5		G 1 003Z7010
	32	18		G 1 ¼ 003Z7011
	40	26		G 1 ½ 003Z7012
	50	40		G 2 003Z7013

ASV-M kapama vanası, test tapaları olmadan, EPP izolasyon ile

Tip	DN	k_{vs} (m ³ /h)	Bağlantı	Kod No.
	15	1,6	İç dişli ISO 228/1	R _p ½ 003Z7681
	20	2,5		R _p ¾ 003Z7682
	25	9,5		R _p 1 003Z7683
	32	18		R _p 1 ¼ 003Z7684
	40	26		R _p 1 ½ 003Z7685

Yedek parçalar

Tip	Açıklama	Açıklama	Bağlantı/Boyut	Kod No.
	ASV-PV kolu		DN 15-25	003Z7855
			DN 32-50	003Z7857
	ASV-PV Servis kiti 20-60 kPa		DN15-20	003Z7831
			DN 25	003Z7832
			DN 32	003Z7833
			DN 40	003Z7834
			DN 50	003Z7835
	ASV-PV Servis kiti 5-25 kPa		DN15-20	003Z7841
			DN 25	003Z7842
			DN 32	003Z7843
			DN 40	003Z7844
			DN 50	003Z7845
	ASV-PV Servis kiti 20-80 kPa		DN 32	003Z7836
			DN 40	003Z7837
			DN 50	003Z7838
	Fark basınç ölçüm konektörü		ASV-PV drenaj bağlantısı için	003L8143
	ASV-PV drenaj bağlantısı		DN 15-50	003L8141
	ASV-BD kolu ¹⁾		-	003Z4652
	İmpuls tüpü, O-ring'li		1,5 m	003L8152
			2,5 m	003Z0690
			5 m	003L8153
	İmpuls tüpü için o-ring	10 adet set	2,90 x 1,78	003L8175
	İmpuls tüpü bağlantı tapası ASV-BD/M	10 adet set	G ¼ A	003L8174

¹⁾ ASV-BD aksesuarlarının tamamı için lütfen LENO™ MSV-BD veri dosyasına bakın.

Aksesuarlar - Bağlantı parçaları

Tip	Açıklama	boruya	vanaya	Kod No.
	İlave dişli parça (1 parça)	R ½	DN 15	003Z0232
		R ¾	DN 20	003Z0233
		R 1	DN 25	003Z0234
		R 1 ¼	DN 32	003Z0235
		R 1 ½	DN 40	003Z0273
		R 2	DN 50 (2 ¼")	003Z0274
	İlave kaynaklı parça (1 adet)	DN 15	DN 15	003Z0226
		DN 20	DN 20	003Z0227
		DN 25	DN 25	003Z0228
		DN 32	DN 32	003Z0229
		DN 40	DN 40	003Z0271
		DN 50	DN 50 (2 ¼")	003Z0272

Sipariş (devamı)
Aksesuarlar

Tip	Açıklama	Açıklama	Bağlantı/Boyut	Kod No.
	ASV-PV yıkama aksesuarı		-	003Z7850
	İki test tapası ve kilitleme plakası	ASV-M için rektus tipi	-	003L8145
	3 mm test tapaları, 2 adet	ASV-BD için ¹⁾	-	003Z4662
	ASV-BD drenaj bağlantısı	½" hortum bağlantısı	-	003Z4096
		¾" hortum bağlantısı	-	003Z4097
	Konektörlü ve adaptörlü plastik impuls tüpü	10 adet set yapmak için ³⁾	-	003Z0689
	Devreye alma etiketi ²⁾	10 adet set	DN15-50	003Z7860
	İmpuls tüpü bağlantı tapası	G ½-R ¼ bağlantısı	-	003L8151
	ASV-PV için EPP izolasyon kapağı	maks. 120°C	DN 15-20	003Z7800
			DN 25	003Z7802
			DN 32	003Z7803
			DN 40-50	003Z7804
	ASV-BD için EPP izolasyon kapağı	maks. 120°C	DN 15	003Z4781
			DN 20	003Z4782
			DN 25	003Z4783
			DN 32	003Z4784
	ASV-M için EPP izolasyon kapağı	maks. 120°C	DN 40	003Z4785
			DN 50	003Z4786
			DN 15	003L8170
			DN 20	003L8171
			DN 25	003L8172
			DN 32	003L8173
			DN 40	003L8139

¹⁾ ASV-BD aksesuarlarının tamamı için lütfen LENO™ MSV-BD veri dosyasına bakın.

²⁾ İzolasyona monte edilecektir

³⁾ 10 m impuls tüpü

Teknik veriler

Tip		ASV-PV	ASV-M	ASV-BD	ASV-D ³⁾	ASV-PV PURE	ASV-BD PURE
Nominal çap	DN	15-50	15-50	15-50	15-50	15-25	15-25
Maks. basınç (PN)	bar	16	16	20	20	16	20
Test basıncı		25	25	30	30	25	30
Vana üzerindeki fark basıncı ¹⁾	kPa	10-250	10-150	10-250	10-250	10-250	10-250
Sızıntı kesme		Görünür sızıntı yok ²⁾	D ²⁾	A ²⁾	A ²⁾	Görünür sızıntı yok ²⁾	A ²⁾
Çalışma sıcaklığı	°C	0 ... 120	-20 ... 120	-20 ... 120	-20 ... 120	0 ... 120	-20 ... 120
Depolama ve nakliye sıcaklığı		-40 ... 70					

Suya temas eden parçaların malzemesi

Vana gövdesi	Pirinç	Pirinç	DZR pirinç	Pirinç	Ecobrass (CW724R)	Ecobrass (CW724R)
Koni	DZR pirinç	Pirinç	-	-	Ecobrass (CW724R)	-
Membran / O-ring'ler	EPDM	EPDM	EPDM	EPDM	EPDM	EPDM
Yay	Patentli tel	-	-	-	Patentli tel	-
Bilya	-	-	Pirinç / krom kaplı	Pirinç / krom kaplı	-	Ecobrass (CW724R)/ krom kaplı

¹⁾ Kısmi yükte vana boyunca izin verilen maksimum fark basıncının da aşılmaması gerektiğini lütfen unutmayın.

²⁾ ISO 5208

³⁾ Daha fazla bilgi için ASV-D veri sayfasına bakın

Tasarım

1. Yay kılavuzu
2. Kesme kolu
3. Yay
4. Fark basınç ayarı işmili
5. Ayar skalası
6. O-ring
7. Kilit halkası
8. İmpuls tüpü bağlantısı
9. Diyafram elemanı
10. Kontrol diyaframı
11. İç bağlantı
12. Vana gövdesi
13. Basınç tahliyelı vana konisi
14. Yuva

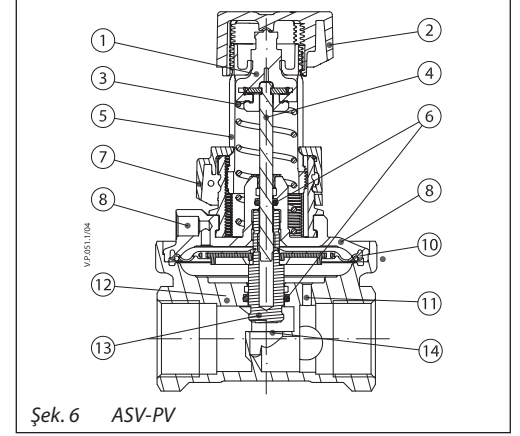


ASV-PV, yüksek kalitede otomatik balanslama sağlamak amacıyla tasarlanmış kompakt bir fark basınç kontrolördür. Yenilikçi yapı ve kullanım kolaylığı, aşağıdaki özelliklerle vananın bir parçası haline getirilmiştir:

- vana gövdesine entegre membran parçası ⑫,
- kilitleme fonksiyonu ile kolay ayar ⑦,
- yıkama fonksiyonu,
- ön ayardan ayrılmış kesme fonksiyonu
- vana boyutuna uygun membran.

Bir dahili bağlantı ve referans yayla birlikte ③, dönüş borusundaki basınç, kontrol diyaframının alt tarafına baskı yaparken ⑩ impuls tüpü vasıtasıyla ⑧, gidiş borusundaki basınç diyaframın üst kısmına baskı yapar. Bu şekilde balans vanası, ayarlanan fark basıncını korur.

Vanalar fabrikada 10 kPa veya 30 kPa'ya ayarlanmıştır. Ayar skalası kullanarak kolayca başka bir ayara ayarlanabilirler. ⑤. Ayar halkasını saat yönünde çevirmek ayar değerini artırır; saat yönünün tersine döndürülmesi ayar değerini azaltır.



Şek. 6 ASV-PV

1. Ayar skala kolu
2. İşmili kafası
3. Dönüş kilidi
4. Test tapası
5. Vana üst parçası
6. İşmili
7. İmpuls tüpü bağlantısı
8. Kapatma burcu
9. Hortum bağlantısı
10. Döner ölçüm istasyonu
11. Kısma burcu
12. Destek vidası
13. Bilya yuvası
14. Bilya
15. Vana gövdesi

Yardımcı vanalar ASV-BD/M, kolonlardaki fark basıncı kontrol etmek amacıyla otomatik balans vanaları ASV-PV ile birlikte kullanılacaktır.

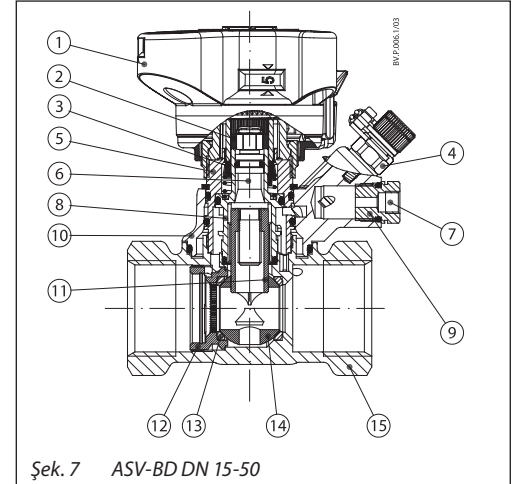
ASV-BD aşağıda belirtilen bir dizi benzersiz özelliğe sahip bir kombine ön ayar ve kesme vanasıdır:

- küçük basınç kayıpları için yüksek kv değerleri,
- kontrol devresi içinde veya dışında haberci vana pozisyonu (ayrıntılar için 2. sayfaya bakınız), vana takılı ve basınç altındayken değiştirilebilir.
- sayısal ön ayar skalası, çok sayıda açıdan görülebilir ①,
- ön ayarın kolay kilitlemesi,
- 3 mm iğneler için entegre test tapaları olan döner ölçüm istasyonu ⑩
- drenaj bağlantı aksesuarı vasıtasıyla drenaj fonksiyonu (Kod No. **003Z4096** veya **003Z4097**) ⑦,
- kolay montaj için sökülebilir kol,
- ön ayardan ayrılmış kesme fonksiyonu,
- açık-kapalı renk göstergesi.

ASV-BD, hangi test tapasının açık olduğuna bağlı olarak kontrol devresi dışına veya içinde (ayrıntılar için 2. sayfaya bakınız) kullanılabilir.

Konfigürasyon basınç altında değiştirilebilir. Kesme fonksiyonu, vanayı tamamen kapatmak için sadece 90 derece çevirmeyi gerektiren bir küresel vanaya sahiptir.

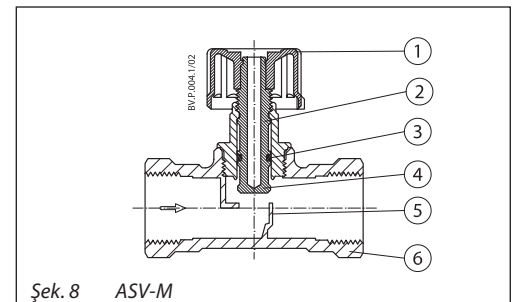
ASV-BD vana, 3 mm iğneler için iki test tapasıyla birlikte sağlanır. İkiz braket, kullanıcının her iki iğneyi eşzamanlı olarak bağlamasına imkan tanır.



Şek. 7 ASV-BD DN 15-50

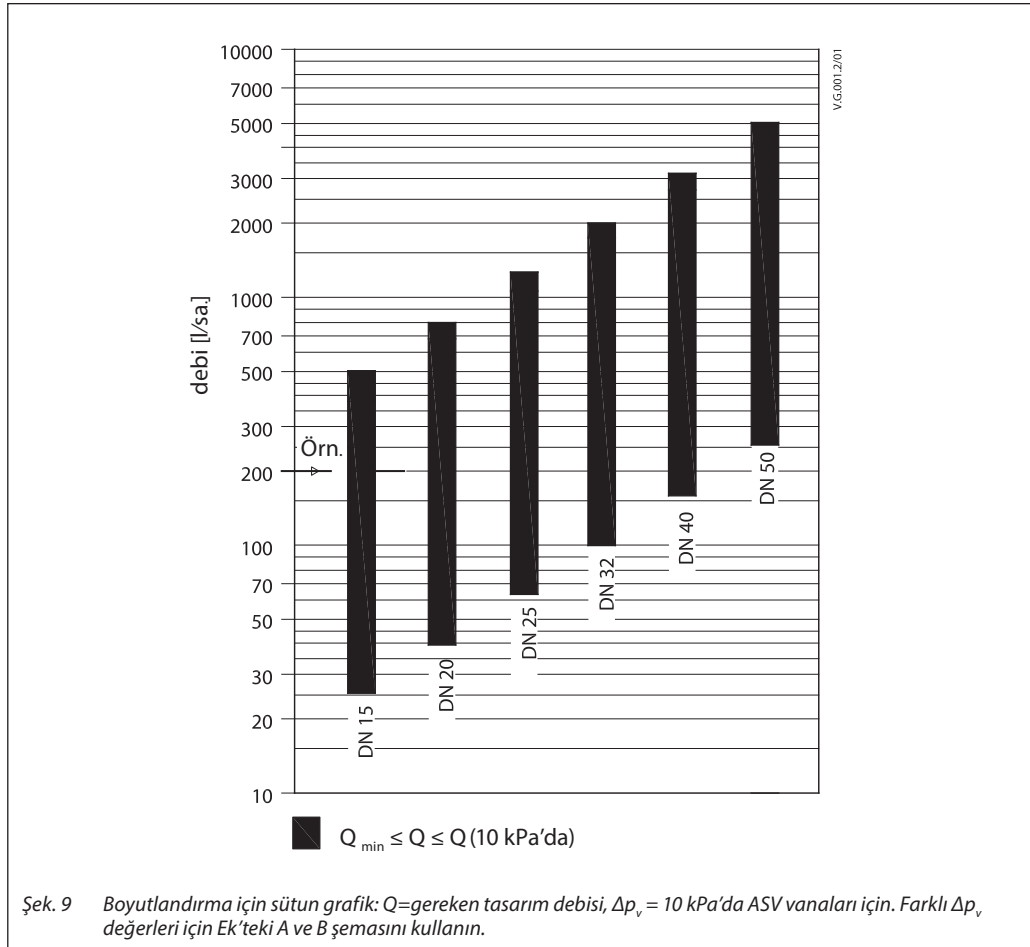
1. Kesme kolu
2. Kapatma işmili
3. O-ring'ler
4. Vana konisi
5. Yuva
6. Vana gövdesi

ASV-M, boru debisini kesecek şekilde tasarlanmıştır. ASV-M, ASV-PV'ye impuls tüpü bağlantısına sahiptir. Debi ölçümü için test tapalarıyla donatılabilir (ayrı aksesuar olarak satılmaktadır).



Şek. 8 ASV-M

Boyutlandırma



ASV-PV vanalarının çapını Şek. 9'a göre ayarlamayı öneriyoruz. Maksimum debi, ASV-PV vanasında 10 kPa fark basıncına dayalıdır ve ASV-PV'nin mükemmel kontrol performansına imkan tanıyarak, minimum nominal debi, sıfıra yakın kontrol edilebilirlik sağlar.

ASV-PV vanalarının boyutu ayarlandıktan sonra, aynı boyuttaki ASV-BD / ASV-M yardımcı vana seçilmelidir.

Örnek:

Verilen Değerler:

Boru debisi 200 l/sa., borular DN 15

Çözüm:

Yatay çizgi, DN 15 vanasının sütunu ile kesişir ve bu nedenle gereken boyut olarak seçilebilir (daha fazla sütun kesişmesi halinde daha küçük vana boyutu önerilir.)

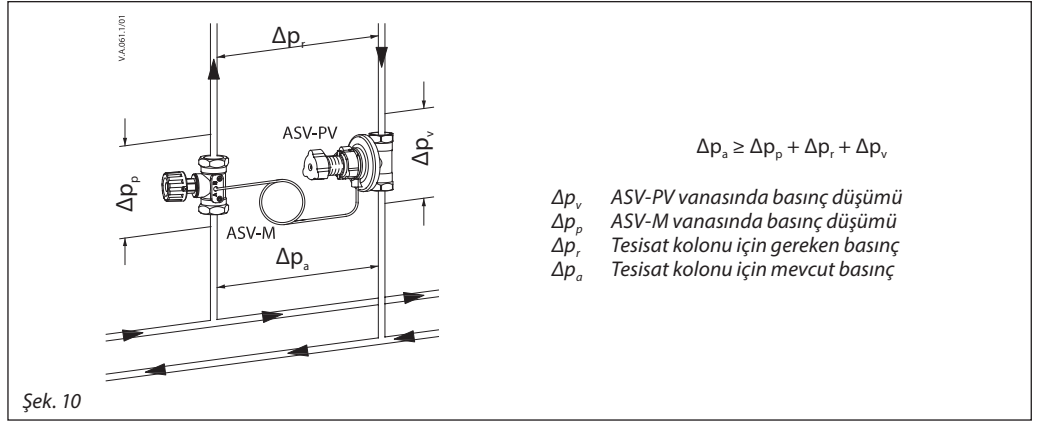
Boyutlandırma ayrıntıları için 14. ve 15. sayfalara bakın. Farklı Δp_v (vana üzerindeki fark basıncı) için, Ek A'daki şemalara bakın.

Vana boyutu ve boru boyutu arasındaki bağlantı

Belirli boyuta göre Kv değerleri, vana üzerinde 10 kPa fark basıncında, 0,8 m/s su hızıyla VDI 2073'e göre debi aralığını kapsayacak şekilde tasarlanmıştır. Borudaki su hızı, 0,3 ila 0,8 m/s arasında olduğu sürece, vananın boyutu boru boyutuna eşit olmalıdır.

Bu kural, belirli boyuta göre Kv değerlerinin, ASV-PV vanası üzerinde 10 kPa fark basıncında, VDI 2073'e göre debi aralığını kapsayacak şekilde tasarlanmış olmasından kaynaklanmaktadır.

Boyutlandırma-tasarım örnekleri



1. Örnek

Verilen Değerler:

Ön ayar fonksiyonlu termostatik radyatör vanalarına sahip radyatör sistemi.
 Tesisat kolonu için istenen debi (Q):.....900 l/sa.
 Tesisat kolonu için mevcut minimum basınç (Δp_a)..... 60 kPa
 Tesisat kolonunda istenen debide tahmini basınç düşümü (Δp_r)..... 10 kPa

İstenenler:

- Vana tipi
 - Vana boyutu
- Radyatör vanalarının ön ayar fonksiyonu olduğu için ASV-M seçilir.
 ASV-PV, tesisat kolonunda 10 kPa basıncı kontrol etmelidir; bu durumda 60 kPa'nın 50 kPa'sı iki vanada kullanılacaktır.

$$\Delta p_v + \Delta p_p = \Delta p_a - \Delta p_r = 60 - 10 = 50 \text{ kPa}$$

DN 25 boyutunun bu örnek için doğru boyut olduğunu varsayıyoruz (her iki vananın da aynı boyutta olması gerektiğini lütfen unutmayın).
 ASV-M DN 25 tamamen açık olacağı için basınç düşümü aşağıdaki denklemle hesaplanır:

$$\Delta p_p = \left(\frac{Q}{K_v} \right)^2 = \left(\frac{0,9}{4,0} \right)^2 = 0,05 \text{ bar} = 5 \text{ kPa}$$

veya **Ek A**, Şek. C'deki şemadan aşağıdaki şekilde okuyarak:

0,9 m³/saat'ten (~900 l/saat) DN 25 boyutunu gösteren çizginin ortasından bir çizgi çizin.
 Kesişim noktasından basınç düşümünü 5 kPa olarak okuyacak şekilde bir dikey çizgi çizin.
 Bu nedenle ASV-PV vanasında basınç düşümü:

$$\Delta p_v = (\Delta p_a - \Delta p_r) - \Delta p_p = 50 \text{ kPa} - 5 \text{ kPa} = 45 \text{ kPa}$$

Ek A, Şek. A'daki şemadan da okunabilir.

2. Örnek

Fark basınç ayarıyla debiyi düzeltme.

Verilen Değerler:

Tesisat kolonu Q₁ için ölçülen debi900 l/sa.
 ASV-PV vanasının ayarı Δp_r 10 kPa

İstenenler:

Debiyi %10 arttırmak için yeni vana ayarı,
 Q₂ = 990 l/saat.

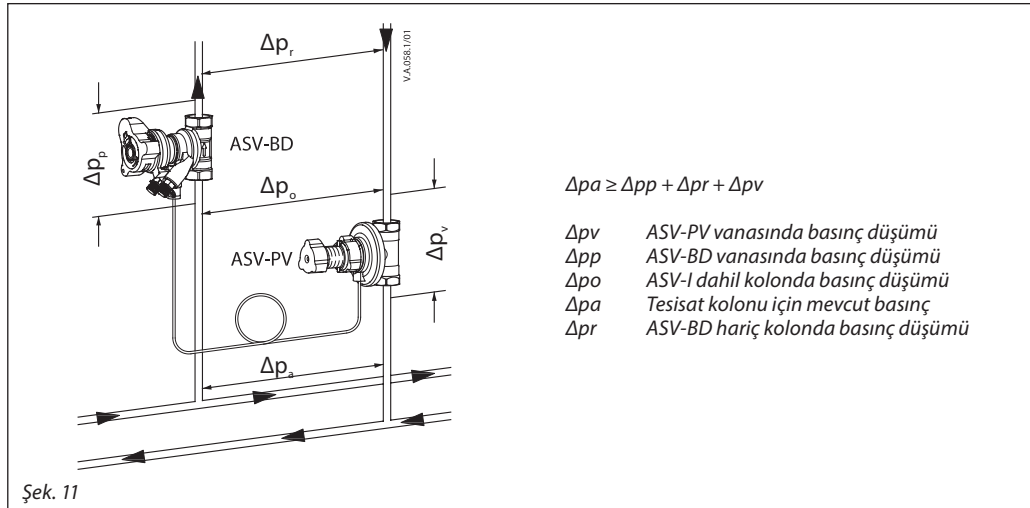
ASV-PV vanasında ayar:

Gerektiğinde, kontrol basıncı ayarı belirli bir değere veya 20-60 kPa'ya ayarlanabilir.
 Ayarı artırır/azaltırken, kolon, terminal veya benzerinde debiyi ayarlamak mümkündür.
 (Kontrol basıncını %100 arttırmak debiyi yaklaşık %41 artırır.)

$$p_2 = p_1 \times \left(\frac{Q_2}{Q_1} \right)^2 = 0,10 \times \left(\frac{990}{900} \right)^2 = 12 \text{ kPa}$$

Ayarı 12 kPa'ya yükseltirsek, debi %10 artarak 990 l/sa. olur.

Boyutlandırma-tasarım örnekleri
(devamı)



3. Örnek

ASV-BD vanasıyla debiyi limitleme

Verilen Değerler:

Branşman için istenen debi (Q):880 l/sa.
 ASV-BD ve ASV-BD (DN 25)
 ASV-PV vanasındaki ayar (Δp_v) 10 kPa
 İstenen debide kolonda tahmini
 basınç düşümü (Δp_r)7 kPa

Gereken:

İstenen debiye ulaşmak için ASV-BD vanasının ayarı

Çözüm:

Gerektiğinde ASV-BD ayarı, debi limitleme fonksiyonunu gerçekleştirecek şekilde ayarlanabilir. Yani ASV-BD, basınç kontrolörünün kontrol devresi içindedir ve bu nedenle ASV-BD'nin ayarlanması, debi limitlemenin ayarlanmasına neden olur. ASV-BD vanasındaki kırmızı test tapasının açık (mavinin kapalı konumda) olması gerekir. (Genel kural, kv değerinde %100 artışın debiyi %100 yükseltmesidir).

$$k_v = \frac{Q}{\sqrt{\Delta p_v}} = \frac{0,880}{\sqrt{0,03}} = 5,1 \text{ m}^3/\text{sa}$$

Sonuç, **Ek A**, Şek. B'deki şemadan da okunabilir.

İstenen debide, tüm branşmanda basınç düşümü 7 kPa'dır. ASV-BD kullanmadan, tamamen açık kontrol vanasındaki branşmanda debi %19 daha yüksek olacak ve taşmaya neden olacaktır (7 kPa, 880l/h debiye imkan tanırken 10 kPa, 1.050 l/h debiye imkan tanır). ASV-BD DN 25'i 4,3 kv ön ayarla (5,1 m³/h) ayarlarken, istenilen şekilde debiyi 880 l/h sınırlayacağız.

Bu değer, aşağıdaki hesaplamayla elde edilir:

$$\Delta p_p = \Delta p_o - \Delta p_r = 10 - 7 = 3 \text{ kPa.}$$

Alternatif olarak debi limitleme, ASV-PV vanasında daha büyük Δp ayarlanarak yapılabilir.

4. Örnek

Dönüş kolektöründe ASV-PV ile yerden ısıtma uygulaması

Verilen Değerler:

Basınç düşümü (en büyük devre): 16 kPa
 Kolektördeki basınç düşümü: 2 kPa
 Kolektörün debi talebi: 900 l/sa.
 Bağlantı borusu:DN25

İstenenler:

- Vana boyutu (DN)
- Vana ayarı (Δp_v)

ASV-PV DN25 / 5-25 kPa seçilir (bağlantı borusuyla aynı boyuttadır).

Vana ayarı toplam basınç kaybının toplamıyla elde edildiğinden:

$$\Delta p_o = \Delta p_{loop} + \Delta p_{manifold} = 16 \text{ kPa} + 2 \text{ kPa} = 18 \text{ kPa}$$

ASV-PV ayar skalasında 18 kPa ayarı gerekir.

Veri sayfası

Otomatik balans vanaları ASV

Kurulum

ASV-PV vanası, akış vana gövdesindeki ok yönünde olacak şekilde dönüş borusuna takılmalıdır. Yardımcı vanalar (ASV-M/BD), akış vana gövdesindeki ok yönünde olacak şekilde gidiş borusuna takılmalıdır. İmpuls tüpü, yardımcı vana ile ASV-PV arasına takılı olmalıdır.

ASV-PV'ye bağlanmadan önce impuls tüpü, gidiş borusu yönünden yıkanmalıdır.

Küçük montaj boyutları, ASV vanaların çok sınırlı alanlara bile kolay kurulumuna imkan tanır. Tüm servis özellikleri (kesme, boşaltma, ayarlama, ölçüm) arasındaki 90°'lik açı, tüm kurulum koşullarına kolay erişim imkanı verir.

Boşaltma

ASV-PV veya ASV-BD'deki drenaj bağlantısı, su bağlantısı ve doldurma için kullanılabilir. ASV-BD vanasından drenaj yapmak için aşağıdaki prosedürü uygulayın:

1. Açık test tapasını kapatın.
2. İmpuls tüpünü çıkartın.
3. Hortum bağlantısını sökün.
4. Drenaj bağlantı aksesuarını (Kod No. **003Z4096** veya **003Z4097**) takın.
5. Mavi test tapası çıkışı açarken, kırmızı test tapası giriş ağzını açar. 3 turdan fazla kullanmamaya dikkat edin. Drenaj bağlantısı ve test tapaları herhangi bir konuma çevrilebilir.

Ayarlama

Δp ayarı

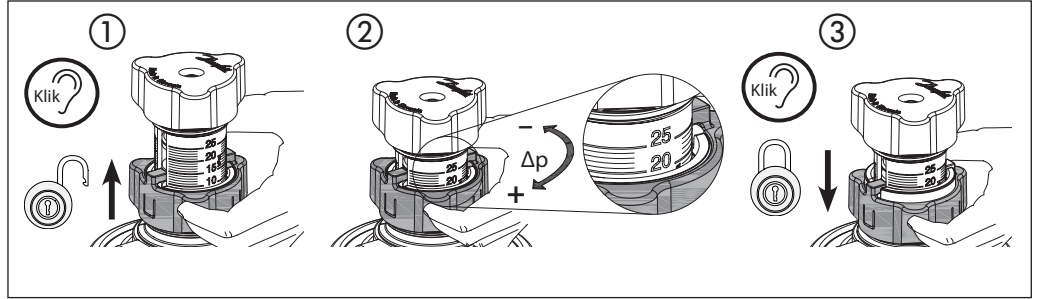
Fark basınç ayarı, ayar skalasını kullanarak kolayca değiştirilebilir; bu sayede sistem bakımı sırasında montaj elemanı zaman kazanır.

İstenilen fark basıncı ayarlamak için aşağıdaki prosedürü kullanın:

1. Ayarın kilidini açın ①.
2. Skalayı istenen değere döndürerek ayarı yapın ②.
3. Ayarı tekrar nihai konuma kilitleyin ③.

Fabrika ön ayarı

Δp ayar aralığı (kPa)	kPa
5-25	10
20-60	30



Basınç testi

Maks. test basıncı.....25 bar

Sistemde basınç testi yaparken impuls tüpü bağlanmalı ve tüm yardımcı vanalar açık olmalıdır.

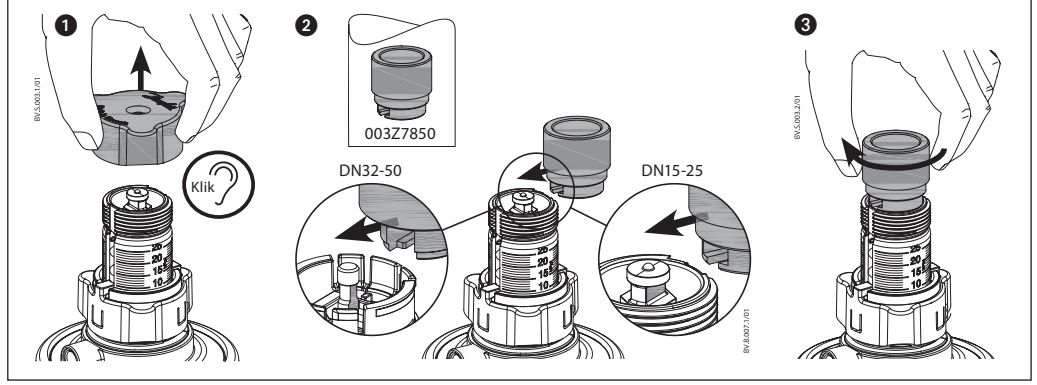
Yıkama

ASV-PV vanaları, sistemin gidiş borusundan yıkanabilmesini sağlar. Sistemi yıkamak için aşağıdaki prosedürü uygulayın:

1. Sistemin su dolu olduğundan emin olun.
2. Kesme kolunu sökün ① ve yıkama aksesuarını ② (Kod No. **003Z7850**) ASV-PV vana yay kılavuzuna takın.

3. Sistemi yıkamadan önce yıkama aksesuarını elle saat yönünde son konuma döndürün ③.
4. Sistemin yıkanması, akış vana gövdesindeki ok yönünde olacak şekilde gerçekleştirilmelidir.
5. Sistemi yıkadıktan sonra, saat yönü tersinde başlangıç konumuna çevirin.

Not: Fark basıncının 5 bar'ı geçmediğinden emin olmak için yıkama aksesuarını monte etmeden önce sistemin suyla dolu olduğundan emin olun.



Debi ve fark basıncının ölçümü

ASV-BD vanasında fark basıncı aşağıdaki şekilde ölçülebilir:

- Ölçüm: Danfoss PFM veya başka bir ölçüm cihazı kullanarak. Vanadaki fark basıncın ölçülebilmesi için ASV-BD'de iki test tapası bulunmaktadır.
- Vana verisi manuel olarak girildiyse ASV-BD kv-sinyal değerini kullanın. Bkz. ek B.
- ASV-BD (**Ek A**, Şek. B) basınç düşümü grafiğini kullanarak bir vanadaki mevcut fark basıncı mevcut debiye dönüştürülebilir.

Not: Boyutlu debiyi ölçerken, tüm radyatör termostatı sensörleri tamamen açık olmalıdır (nominal debi).

Tesisat kolonunda fark basıncı ölçümü (Δp).

Ölçüm konektörünü (Kod No. **003L8143**) ASV-PV balans vanası drenaj bağlantısına (DN 15-50) takın. Ölçüm aşağıdakiler arasında gerçekleştirilmelidir:

- ASV-BD vanasındaki test tapası (mavi test tapasının açık fabrika konumunda olması gerekir) ile ASV-PV'deki ölçüm konektörü.
- ASV-M vanasındaki (port B) test tapası ile ASV-PV'deki ölçüm konektörü.

Debi doğrulama (ASV-BD'nin kontrollü devre dışında kullanılması halinde)

Aşağıdaki prosedürü kullanın:

1. ASV-BD'deki mavi test tapası açık olmalıdır (fabrika konumu).
2. ASV-BD ayarı maksimum değerdedir.
3. Debi, Danfoss PFM veya başka marka ölçüm ekipmanı kullanılarak ölçülebilir.
4. Vanada basınç düşümü güvenilir debi ölçümü için çok düşükse, vanada yeterince yüksek basınç düşümü elde etmek amacıyla ASV-BD'nin daha düşük ayara ayarlanması gerekir.

Pompa optimizasyonu

Δp ölçümü pompa basma yüksekliğini optimize etmek için kullanılabilir; sistemin son (endeks) kolonunda ve tam sistem yükünde (tüm TRV'ler tamamen açık) ölçüm yapılması önemlidir.

Son kolonda gereken minimum basınçtan fazla basınç olmayacak kadar pompa basma yüksekliği düşürülebilir.

Pompa hızını düşürürken Δp değerine dikkat ederek, yeterli basınç ve debi bulunduğundan emin olurken pompanın mümkün olan en düşük ayarda optimize edilmesi amaçlanır.

Veri sayfası

Otomatik balans vanaları ASV

Arıza tespiti

Kolon vanası doğru çalışmıyorsa aşağıdakileri kontrol edin:

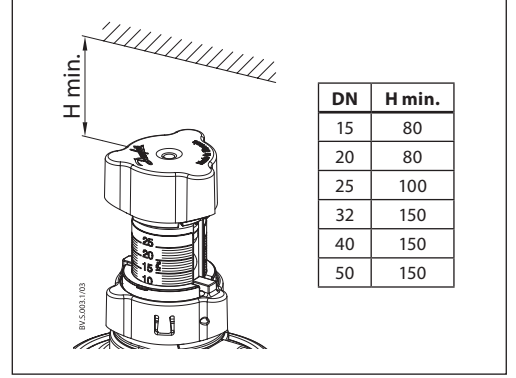
1. Vanada akış yönü doğru mu?
2. İmpuls tüpü doğru takıldı mı ve herhangi bir test tapası açık mı?
3. Vana kesme açık mı?

Kurulum yükseklikleri

Alanın sınırlı olduğu yerlerde ASV-PV'nin kurulumunu kolaylaştırmak amacıyla kurulum yükseklikleri düşürülebilir.

Vana maks. ayara çevrilir ve mavi düğme sökülebilir.

İleri düzey kullanıcılar için: kurulum yükseklikleriyle ilgili daha fazla bilgi için ASV-PV yükseltme kitinin kurulum kılavuzuna bakın.

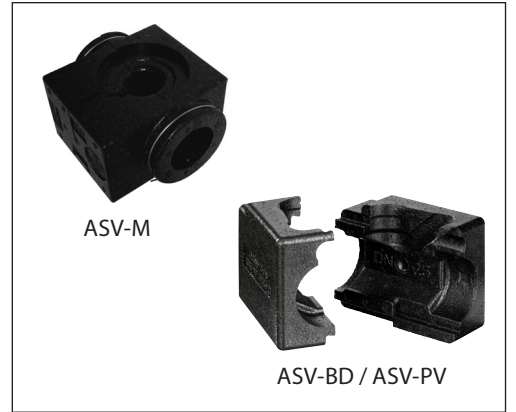


İzolasyon

ASV-PV (izolasyonlu versiyonlar) ve ASV-BD vanası, EPP izolasyon kapağıyla birlikte sağlanmaktadır. İzolasyon kapağı, vanaya kolay ve hızlı montaj için klik sesiyle geçme özelliğine sahiptir. EPP'deki izolasyon kapağı, 120°C'ye kadar yüksek sıcaklıklarda kullanım içindir. ASV-M vanasının içinde geldiği EPS izolasyon ambalajı, sıcaklığın sürekli çalışmada 80°C'yi aşmadığı sistemlerde izolasyon amaçlı kullanılabilir.

Sipariş için Aksesuarlar ve yedek parçalar tablosuna bakın.

Her iki materyal de (EPS ve EPP) B2, DIN 4102 yangın sınıfı standardına uygun olarak onaylanmıştır.



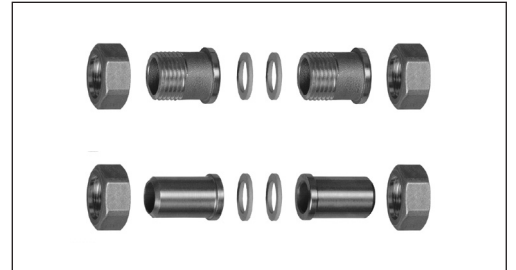
Bağlantı parçaları

Dış dişli vanalar için Danfoss dişli veya kaynaklı ilave parçaları aksesuar olarak sunmaktadır.

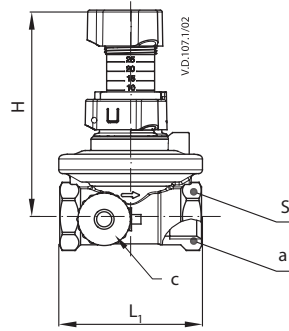
Malzemeler:

Somunpirinç
Kaynaklı ilave parça çelik
Dişli ilave parçapirinç

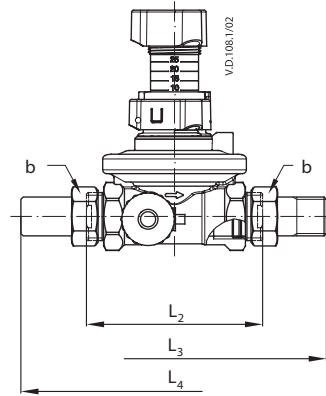
Sipariş için **Aksesuarlar ve yedek parçalar** tablosuna bakın.



Boyutlar



İç dişli (ISO 7/1)



Dış dişli (ISO 228/1)

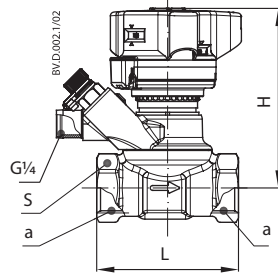
ASV-PV

DN	L ₁	L ₂	L ₃	L ₄	mm			S	ISO 7/1		ISO 228/1	
					H ¹⁾	H _{min} ²⁾	H _{max} ³⁾					
15	65	85	140	159	111	96	116	27	Rp ½	G ¾ A	G ¾ A	
20	75	100	161	184	111	96	116	32	Rp ¾	G 1 A		
25	85	110	180	194	136	113	143	41	Rp 1	G 1¼ A		
32	95	121	206	184	191	183	213	50	Rp 1¼	G 1½ A		
40	100	136	242	220	200	192	222	55	Rp 1½	G 1¾ A		
50	130	166	280	250	203	195	225	67	Rp 2	G 2¼ A		

¹⁾ 10 kPa veya 30 kPa fabrika ayarında

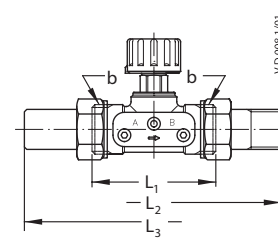
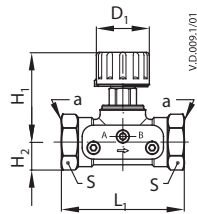
²⁾ 25 kPa veya 60 kPa ayarında

³⁾ 5 kPa veya 20 kPa ayarında



ASV-BD

DN	L	H	S	mm	
				ISO 228/1	
15	65	92	27	G ½	
20	75	95	32	G ¾	
25	85	98	41	G 1	
32	95	121	50	G 1¼	
40	100	125	55	G 1½	
50	130	129	67	G 2	



ASV-M

DN	L ₁	L ₂	L ₃	H ₁	H ₂	D ₁	S	mm	
								ISO 7/1 ISO 228/1	
15	65	120	139	48	15	28	27	Rp ½	G ¾ A
20	75	136	159	60	18	35	32	Rp ¾	G 1 A
25	85	155	169	75	23	45	41	Rp 1	G 1¼ A
32	95	172	179	95	29	55	50	Rp 1¼	G 1½ A
40	100	206	184	100	31	55	55	Rp 1½	G 1¾ A
50	130	246	214	106	38	55	67	-	G 2¼ A

Boyutlar - izolasyon

ASV-PV

DN	A	B	C	H
	mm			
15	95	120	110	36
20				
25	110	130	130	42
32	135	145	140	50
40	155	165	170	59
50				

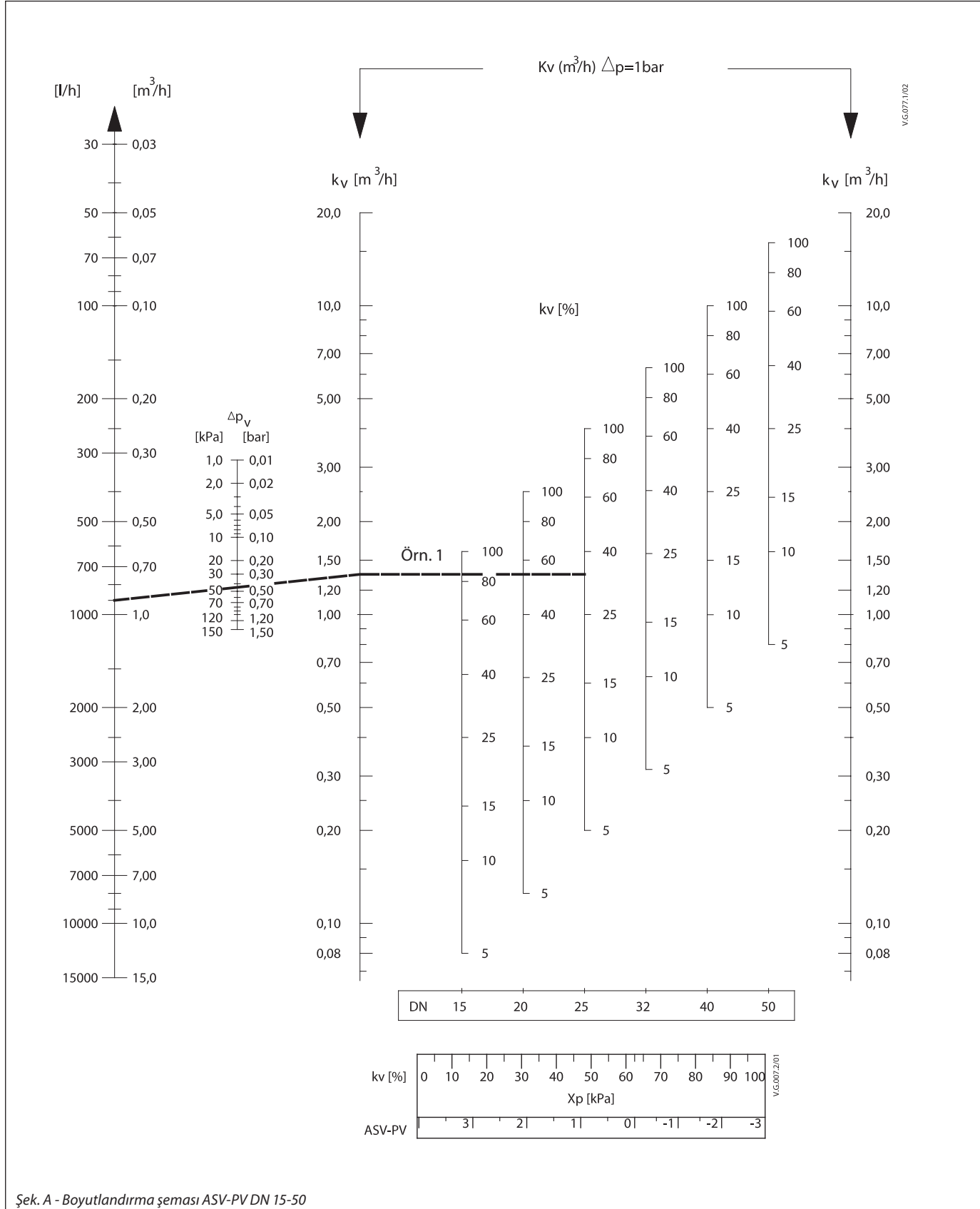
ASV-BD

DN	A	B	C	H
	mm			
15	79	85	122	31
20	84	85	122	33
25	99	85	122	45
32	132	85	185	55
40	138	130	185	57
50	138	126	185	53

ASV-M

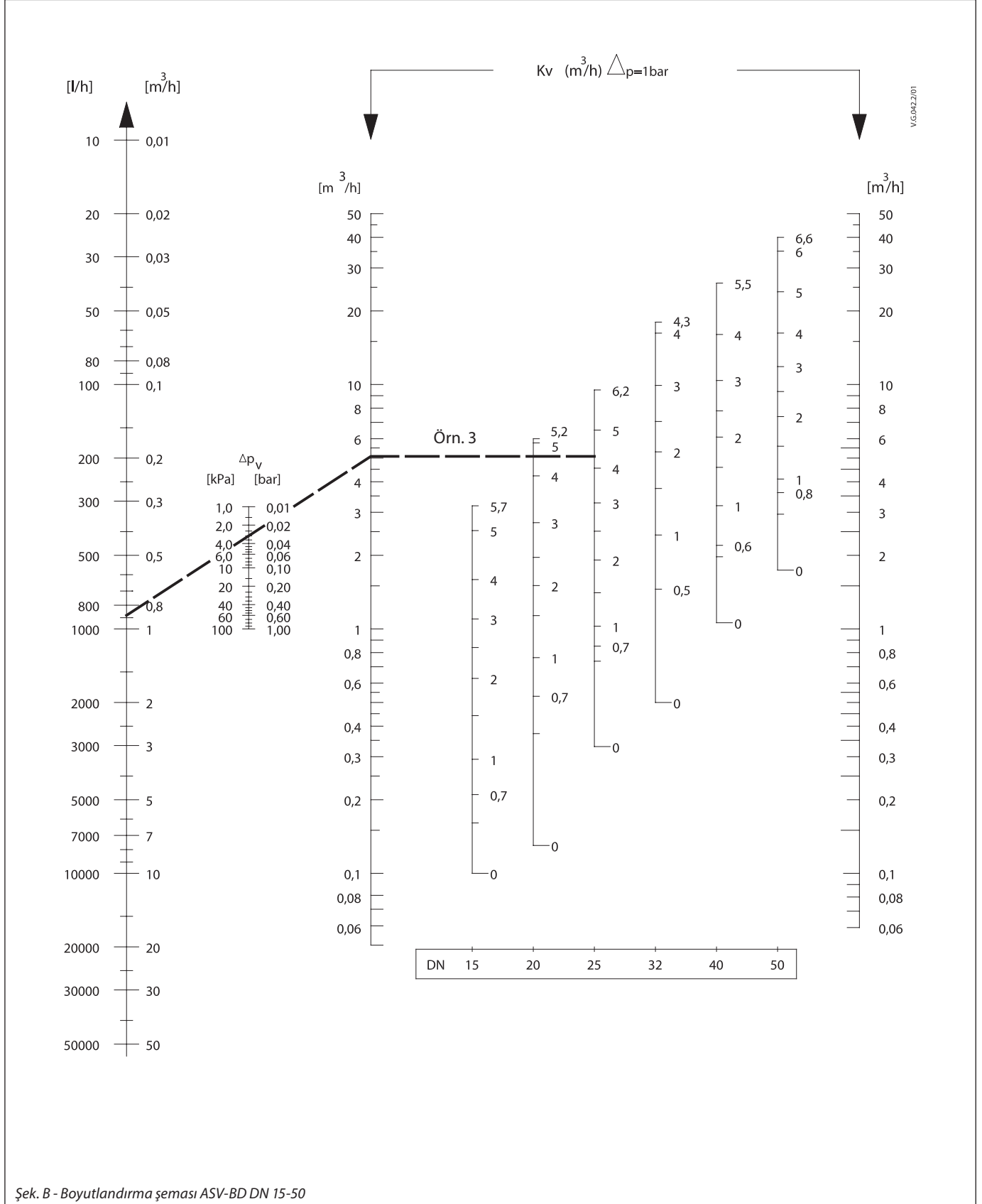
DN	A	B	C	H
	mm			
15	61	110	111	30
20	76	120	136	38
25	100	135	155	50
32	118	148	160	60
40	118	148	180	60

Ek A-Boyutlandırma şeması

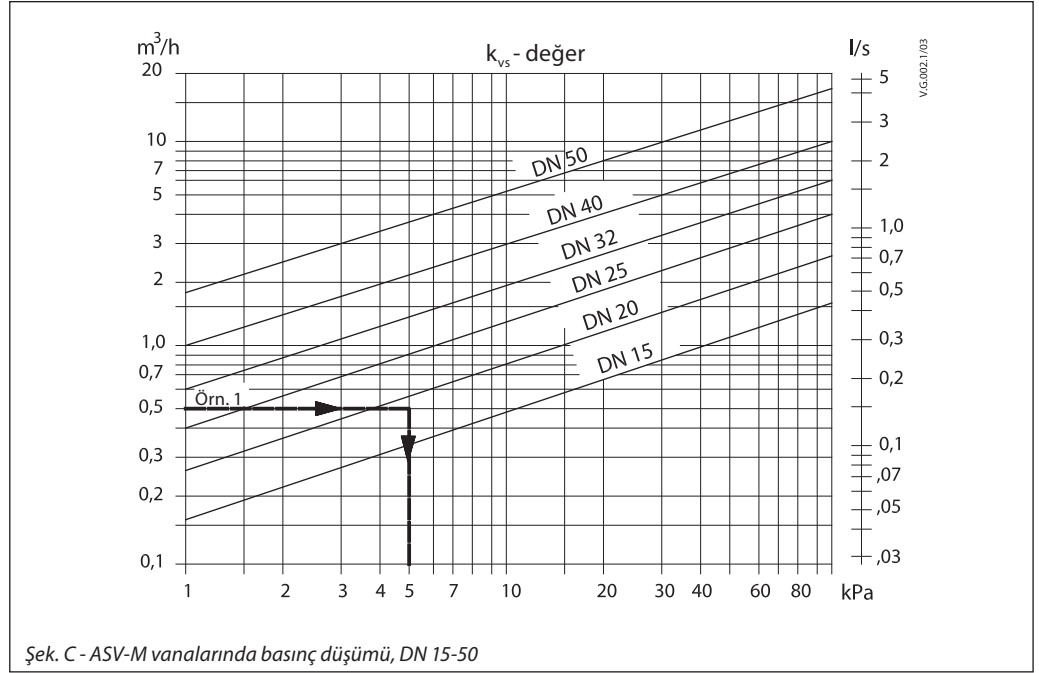


Şek. A - Boyutlandırma şeması ASV-PV DN 15-50

Ek A-Boyutlandırma şeması (devamı)



Şek. B - Boyutlandırma şeması ASV-BD DN 15-50

Ek A-Boyutlandırma şeması
(devamı)

Ek B-ASV-BD Kv sinyal değerleri

Ayarlama	DN 15LF	DN 15	DN 20	DN 25	DN 32	DN 40	DN 50
0,0	0,07	0,10	0,12	0,34	0,51	1,05	1,75
0,1	0,08	0,11	0,16	0,44	0,73	1,20	2,01
0,2	0,09	0,12	0,20	0,53	0,92	1,36	2,25
0,3	0,11	0,13	0,26	0,61	1,10	1,55	2,47
0,4	0,12	0,14	0,32	0,67	1,26	1,74	2,69
0,5	0,13	0,16	0,38	0,73	1,43	1,95	2,91
0,6	0,15	0,19	0,45	0,79	1,60	2,17	3,12
0,7	0,16	0,21	0,53	0,84	1,78	2,40	3,35
0,8	0,17	0,24	0,60	0,90	1,97	2,64	3,58
0,9	0,19	0,26	0,67	0,95	2,18	2,88	3,82
1,0	0,20	0,29	0,74	1,01	2,39	3,13	4,07
1,1	0,21	0,32	0,82	1,08	2,62	3,39	4,33
1,2	0,23	0,34	0,89	1,14	2,87	3,64	4,60
1,3	0,25	0,37	0,96	1,22	3,12	3,90	4,89
1,4	0,27	0,40	1,03	1,29	3,38	4,16	5,18
1,5	0,30	0,44	1,09	1,37	3,64	4,43	5,49
1,6	0,32	0,47	1,16	1,46	3,92	4,69	5,80
1,7	0,35	0,51	1,23	1,55	4,19	4,96	6,13
1,8	0,37	0,54	1,30	1,65	4,48	5,24	6,46
1,9	0,40	0,58	1,38	1,75	4,76	5,51	6,80
2,0	0,43	0,61	1,45	1,85	5,05	5,80	7,14
2,1	0,46	0,65	1,53	1,96	5,35	6,08	7,49
2,2	0,49	0,69	1,61	2,07	5,65	6,38	7,84
2,3	0,52	0,73	1,69	2,18	5,96	6,68	8,19
2,4	0,56	0,77	1,78	2,29	6,27	6,99	8,55
2,5	0,59	0,80	1,87	2,41	6,60	7,30	8,91
2,6	0,62	0,85	1,97	2,53	6,94	7,63	9,27
2,7	0,66	0,89	2,07	2,65	7,29	7,98	9,64
2,8	0,69	0,93	2,17	2,77	7,67	8,33	10,00
2,9	0,73	0,97	2,29	2,89	8,06	8,70	10,37
3,0	0,76	1,01	2,40	3,01	8,48	9,08	10,74
3,1	0,80	1,04	2,52	3,13	8,92	9,48	11,11
3,2	0,83	1,08	2,65	3,25	9,38	9,90	11,49
3,3	0,87	1,12	2,78	3,37	9,87	10,33	11,88
3,4	0,90	1,16	2,91	3,49	10,38	10,79	12,27
3,5	0,94	1,20	3,05	3,62	10,91	11,26	12,67
3,6	0,97	1,25	3,19	3,74	11,46	11,74	13,09
3,7	1,01	1,30	3,33	3,87	12,02	12,25	13,51
3,8	1,06	1,35	3,47	4,00	12,58	12,77	13,95
3,9	1,10	1,41	3,61	4,13	13,12	13,30	14,41
4,0	1,14	1,47	3,75	4,26	13,64	13,85	14,88
4,1	1,18	1,53	3,89	4,39	14,12	14,41	15,38
4,2	1,23	1,59	4,02	4,53	14,52	14,98	15,89
4,3	1,27	1,66	4,15	4,68	14,84	15,55	16,44
4,4	1,31	1,73	4,28	4,82	-	16,13	17,00
4,5	1,35	1,81	4,40	4,98	-	16,69	17,59
4,6	1,39	1,91	4,52	5,13	-	17,25	18,21
4,7	1,43	2,00	4,62	5,29	-	17,80	18,86
4,8	1,47	2,08	4,72	5,46	-	18,32	19,54
4,9	1,51	2,16	4,82	5,64	-	18,80	20,24
5-0	1,54	2,23	4,90	5,81	-	19,25	20,97
5,1	1,60	2,30	4,97	6,00	-	19,65	21,73
5,2	1,66	2,36	5,04	6,19	-	19,98	22,51
5,3	1,72	2,41	-	6,38	-	20,24	23,30
5,4	1,79	2,46	-	6,57	-	20,41	24,12
5,5	1,87	2,50	-	6,77	-	20,48	24,94
5,6	1,93	2,54	-	6,96	-	-	25,76
5,7	1,99	2,57	-	7,15	-	-	26,58
5,8	2,04	-	-	7,34	-	-	27,38
5,9	2,09	-	-	7,52	-	-	28,16
6,0	2,14	-	-	7,69	-	-	28,90
6,1	2,18	-	-	7,85	-	-	29,59
6,2	2,22	-	-	7,98	-	-	30,21
6,3	2,26	-	-	-	-	-	30,74
6,4	-	-	-	-	-	-	31,17
6,5	-	-	-	-	-	-	31,47
6,6	-	-	-	-	-	-	31,61

ASV-PV teknik şartnamesi

Teknik Şartname ASV-PV DN 15-50 (4. jenerasyon)
Dinamik hidronik balans için bransman aşağıdaki karakteristik özelliklerde bir fark basınç kontrolörü ile dengelenmelidir:

- Vana, membranlı kontrolörle bransman boyunca fark basıncını sabit tutmalıdır.
- Vana değişken fark basınç ayarına sahip olmalıdır.
- Vanada gereken minimum fark basıncı, Dp ayarından bağımsız olarak 10 kPa üzerinde olmamalıdır.
- Düşük debilerde fark basınç kontrolünün optimum performansını sağlamak için vana metalden metale (vana konisi ve yatak) sızdırmazlığa sahip olmalıdır.
- Fark basınç ayarı, görsel skalada ve alet kullanılmadan lineer olmalı ve izinsiz ayar değişikliğini önlemek için kilitleme fonksiyonu entegre edilmelidir.
- Ayar aralığı, yayın değiştirilmesi ile ayarlanmalıdır. Yay basınç altında değiştirilebilir.
- En iyi doğruluğu elde etmek için yaydaki ayar aralığı 40 kPa'dan çok olmamalıdır
- Vana, optimum sistem performansı sağlamak amacıyla uygulamaya uygun fark basınç ayarı aralığı sağlamalıdır (radyatör bazlı sistemler için 5-25 kPa ayar aralığı gibi).
- Vana boyutu başına vana kapasitesi VDI 2073 Standartlarına göre debi aralığını kapsamalıdır (0,8 m³/sn. su hızıyla).
- Vana, ayar mekanizmasından ayrı kesme fonksiyonuna sahip olmalıdır. Herhangi bir alet kullanmadan/elle servis kesme fonksiyonu mümkün olmalıdır.
- Drenaj fonksiyonu, vanaya entegre edilmelidir.
- Vanalar, entegre yıkama servis fonksiyonuna sahip olmalıdır. Yıkama, yıkama aksesuarı ile yapılabilir.
- Vana, impuls tüpü ile birlikte teslim edilmelidir. Sistemde optimum performans sağlamak amacıyla impuls tüpünün iç çapı 1,2 mm'den büyük olmamalıdır.
- Vanalar 120°C'ye kadar termal izolasyon başlıklarıyla teslim edilmelidir.
- Vana, güvenli nakliye ve taşıma için güvenilir bir ambalaj içinde teslim edilmelidir.

Ürün karakteristik özellikleri:

- a. Basınç sınıfı: PN 16
- b. Sıcaklık aralığı: 0 ... +120°C
- c. Bağlantı boyutu: DN 15-50
- d. Bağlantı tipi: İç dişli ISO 7/1 (DN 15-50), Dış dişli ISO 228/1 (DN 15-50)
- e. Δp ayar aralığı: 5-25 kPa, 20-60 kPa ve 20-80 kPa
- f. Vanada maks. fark basıncı: 2,5 bar
- g. Kurulum: fark basınç kontrolörü, besleme borusuna impuls tüpüyle bağlantı üzerinden dönüş borusuna monte edilmelidir.

Danfoss Otomasyon ve Kontrol Ürünleri Tic. Ltd. Şti.

Climate Solutions • danfoss.com.tr • +90 216 900 29 29 • danfoss@danfoss.com.tr

Ürün seçimi, uygulanması veya kullanımı, ürün tasarımı, ağırlık, boyutlar, kapasite veya ürün kılavuzlarındaki diğer teknik veriler, katalog açıklamaları, reklamlar vb. dahil ancak bunlarla sınırlı olmamak üzere tüm bilgiler, yazılı olarak, sözlü olarak, elektronik olarak, çevrimiçi olarak veya indirme yoluyla kullanıma sunulup sunulmadığına bakılmaksızın bilgilendirme amaçlı olarak değerlendirilmelidir ve yalnızca fiyat teklifi veya sipariş onayında açık bir referans verilirse bağlayıcıdır. Danfoss kataloglar, broşürler, videolar ve diğer materyallerdeki olası hatalardan dolayı sorumluluk kabul etmez. Danfoss, bildirimde bulunmaksızın ürünlerinde değişiklik yapma hakkını saklı tutar. Bu, söz konusu değişikliklerin, ürünün biçimi, uygunluğu veya fonksiyonu üzerinde değişiklik yapılmadan yapılabilirliği koşuluyla sipariş edilmiş ve teslim edilmiş ürünler için de geçerlidir. Bu materyaldeki tüm ticari markalar Danfoss A/S veya Danfoss grup şirketlerine aittir. Danfoss ve Danfoss logosu, Danfoss A/S şirketinin ticari markalarıdır. Tüm hakları saklıdır.