

## Teknik bilgi f6y6

Rotary vana motoru  
AMB 162, AMB 182

## Açıklama



## Ana Veriler:

- Nominal voltaj:  
2 ve 3 noktalı:  
230 V AC, 50/60 Hz  
24 V AC, 50/60 Hz;  
mod6lasyonlu:  
24V AC/DC;
- Çıkış torku 5, 10 ve 15 Nm;
- D6n6ş aısı 90°;
- Motor alıřma hızı  
- seenekleri: 90° d6n6ş aısı iin  
15/30/60/90/120/240/480 sn.
- Kontrol sinyali:  
- 2 noktalı,  
- 3 noktalı,  
- mod6lasyonlu (0(2)-10 V ve 0(4)-20 mA).

## 6zellikler:

- İlave YARDIMCI sivii;
- Mevcut vana konumu g6stergesi;
- LED d6n6ş y6n6 g6stergesi;
- Kalıcı kavrama ile etkinleřtirilen manuel vana evirme modu;
- Vana sıkıřması durumunda hasar oluřmaz;
- Sessiz ve g6venilir alıřma;
- Bakım gerektirmez;
- DIP sivii 6zerinden hız ayarlama seeneėi (sadece mod6lasyonlu motor);
- Etkinleřtirilen YARDIMCI sivii'ın LED 6zerinden g6sterilmesi (sadece 2 ve 3 nokta kontroll6 motorlarda).

AMB tipi vana kontrol motorları, rotary karıřım vanaları ve ayırma vanalarını kontrol etmek 6zere geliřtirilmiřtir.

AMB 162 ve AMB 182 tipi vana motorları, HRB, HRE ve HFE tipi 3 yollu ve 4 yollu rotary vanalarla birlikte, merkezi ısıtma sistemlerinde sıcaklık kontrol6 iin kullanılmaktadır.

## Sipariř verme

Tip	Tork (Nm)	Kontrol sinyali	Hız (sn./90°)	Besleme voltajı (V)	Açıklama	RVA DN iin	Kod No.	
AMB 162	5	2 noktalı	15	24	-	15-50	082H0270	
				230	-		082H0271	
				24	AS*		082H0272	
				230	AS*		082H0273	
		3 noktalı	15	24	-		082H0210	
			30				082H0211	
			60				082H0212	
			120				082H0213	
			480				082H0214	
			15				AS*	082H0215
			30					082H0216
			60					082H0217
			120		082H0218			
			480		082H0219			
			15		-			082H0220
			30					082H0221
			60					082H0222
			120				082H0223	
			480				082H0224	
			15				230	AS*
		30	082H0226					
		60	082H0227					
		120	082H0228					
		480	082H0229					
mod	60/90/120	24	-	082H0230				

\* yardımcı siviili motor

**Sipariş verme (devamı)**

Tip	Tork (Nm)	Kontrol sinyali	Hız (sn./90°)	Besleme voltajı (V)	Açıklama	RVA DN için	Kod No.	
AMB 182	15	2 noktalı	60	24	-	15-150	082H0274	
				230	-		082H0275	
				24	AS*		082H0276	
				230			082H0277	
	10	-		24	15-100	082H0231		
				230		082H0232		
	15	3 noktalı		24	24	-	15-150	082H0233
								60
			240					082H0235
			230		-	240		082H0236
						60		082H0237
						240		082H0238
						60		082H0239
	240	AS*	082H0240					
	mod	60/90/120	24		-	15-150		082H0241

\* yardımcı siviçli motor

**AMB bağlantı setleri**

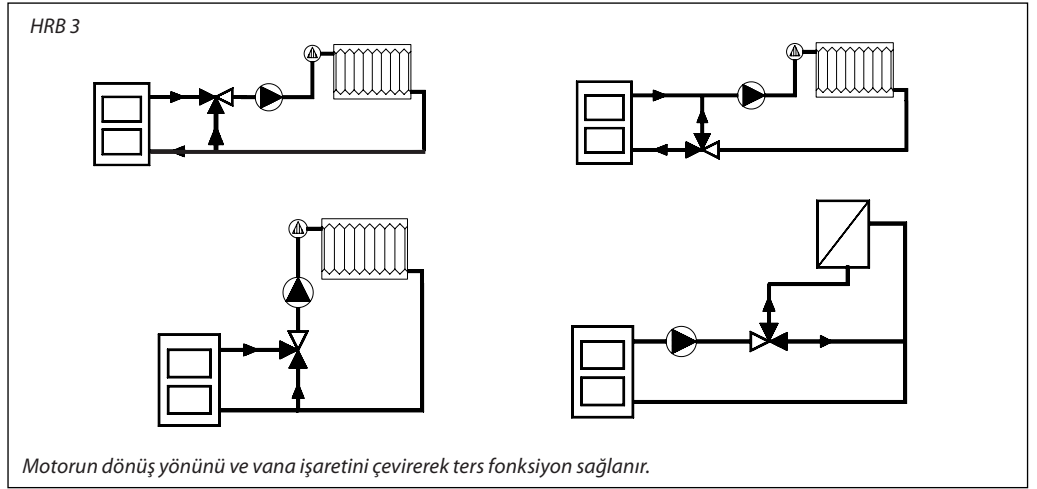
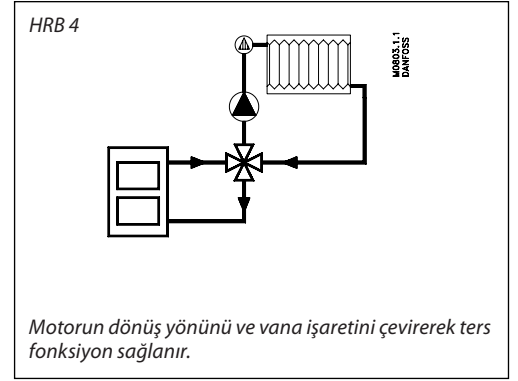
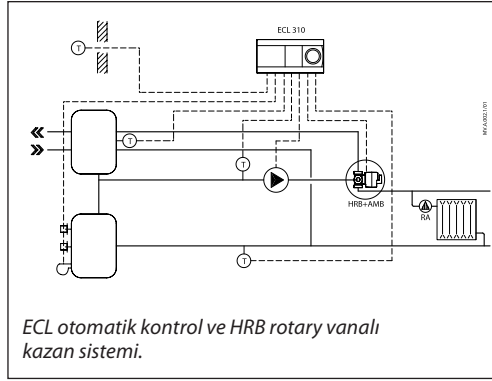
Açıklama	Kod No.
Danfoss HFE, ESBE (eski tip), Seltron, Somatherm, Hora, WIP, PAW, Acaso, BRV, IMIT, IMP, IVAR için	082H0250
Centra - Tip DR/ZR için	082H0251
Centra - Tip DRU için	
Meibes, Wita için	082H0252
Honeywell - Tip V5442..., Tipe V5433.. için	082H0253
Eski Danfoss RVA, Esbe VRG için	082H0254
Danfoss HRB, HRE için	082H0255

**Teknik veriler**

Güç kaynağı	2 noktalı	V	24 AC veya 230 AC; ±10%
	3 noktalı		
	modülasyonlu		
Güç tüketimi		VA	AMB 162: 2,5
			AMB 182 3,5
Frekans		Hz	50/60
Çalışma hızı	2 noktalı	sn. / 90°	15/60
	3 noktalı		15/30/60/120/240/480
	modülasyonlu		60/90/120*
Kontrol girişi	2 ve 3 nokta modülasyonlu (2(3)-0 V ve 2(10)-0 mA)		
Çalışma torku		Nm	5, 10 veya 15
Dönüş açısı	90 °		
Yardımcı siviç	0-90° ayarlanabilir (sadece 2 ve 3 noktalı motorlarda)		
Maks. akışkan sıcaklığı		°C	110
Ortam sıcaklığı			0 ... 50
Saklama ve nakliye sıcaklığı			-10 ... 80
Koruma Sınıfı	24 V		EN 60730-1'e göre III
	230 V		EN 60730-1'e göre II
Muhafaza sınıfı	EN 60529'a göre IP42		
Kablo uzunluğu		m	2
Ağırlık		g	300
Renk / malzeme	koyu gri/PC		
- standartlara uygun işaretleme	Tehlikeli Maddelerin Sınırlanması Yönergesi (RoHS2) 2011/65/EU Düşük Voltaj Yönergesi (LVD) 2014/35/EU Elektromanyetik Uyumluluk Yönergesi (EMC) 2014/30/EU		

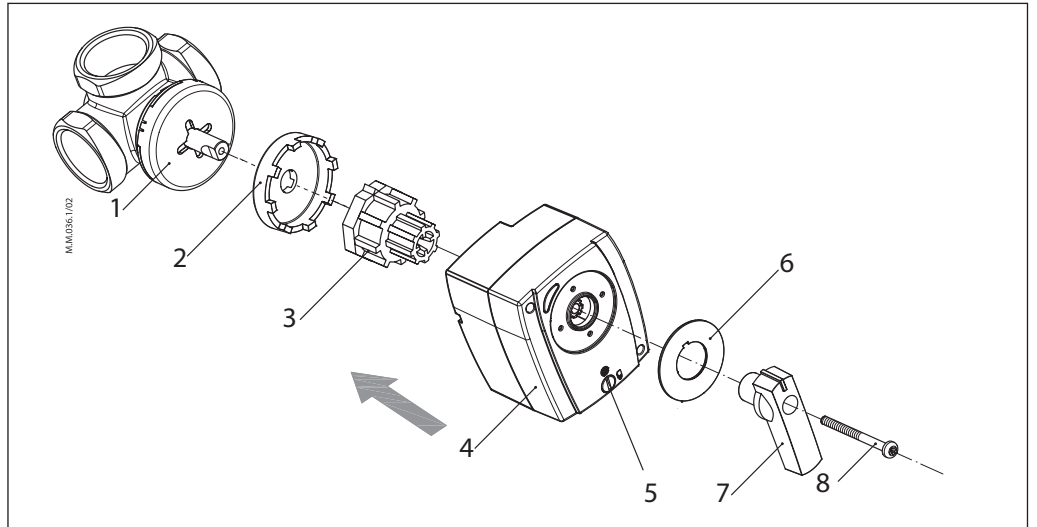
\* DIP siviç üzerinden seçilebilir

Uygulama prensibi



Montaj prosedürü

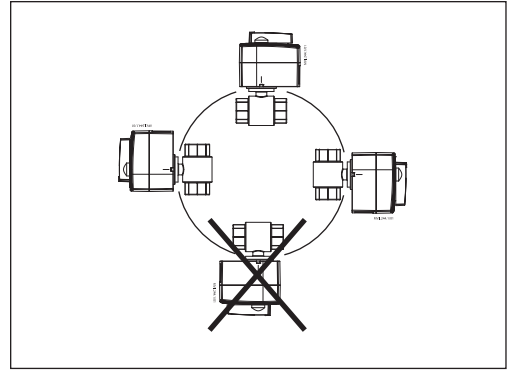
1. Rotary vana
2. Ters dönüş önleme ara parçası
3. Vana adaptörü
4. Vana motoru
5. Manuel çalıştırma kavraması
6. Konum göstergesi
7. Kol
8. Sabitleme vidası



**Kurulum**

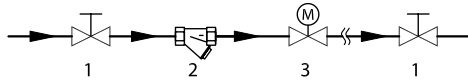
Vana motoru, doğrudan rotary vanaya monte edilebilmektedir.

Dönüş açısı 90° ile sınırlıdır ve motor sınırı ulaştığında, motorun voltaj beslemesi kesilmektedir.



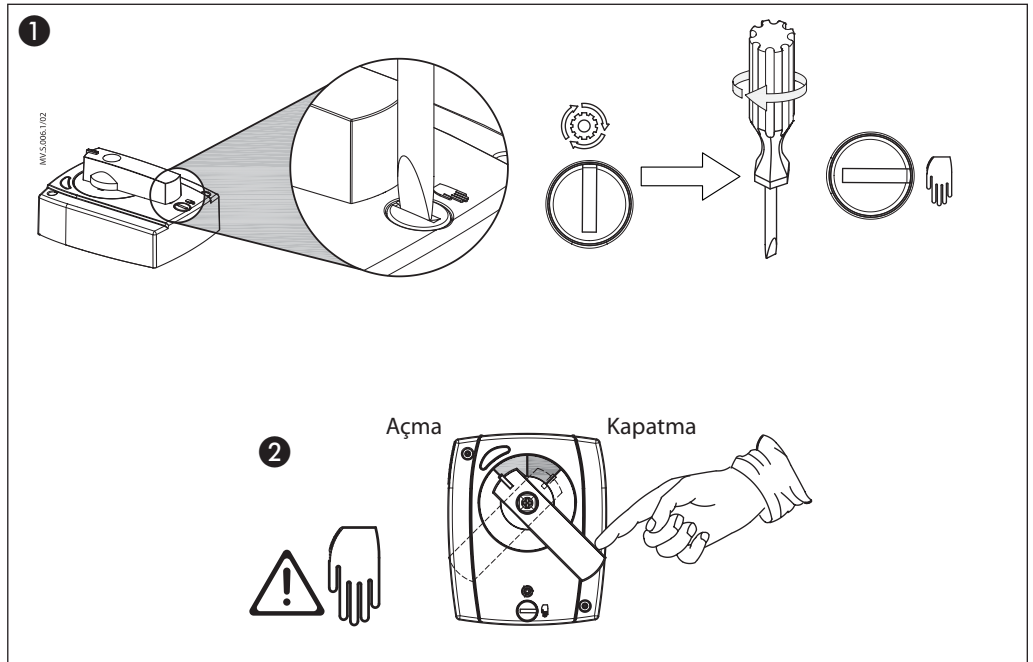
**Hidrolik montajı**

Motorlu rotary vana için tavsiye edilen montaj şekli

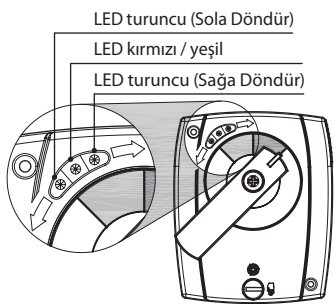


1. Küresel vana
2. Filtre
3. AMB

**Manuel kumandayı etkinleştirme**



LED sinyal

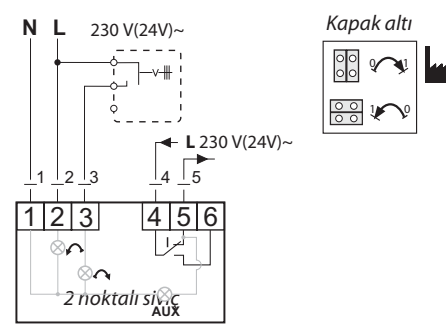


LED turuncu (Sola Döndür)  
LED kırmızı / yeşil  
LED turuncu (Sağa Döndür)

AMB 162/182

LED rengi	2 noktalı	3 noktalı	Modülasyonlu
turuncu	Sola / Sağa Dönüş		
yeşil	/	/	Durum Normal
kırmızı	YARD siviç etkinleştirme	YARD siviç etkinleştirme	/

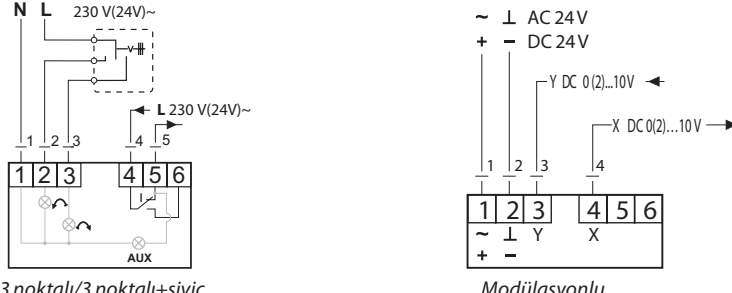
Kablo bağlantısı



Kapak altı

Doğrudan/Ters fonksiyon

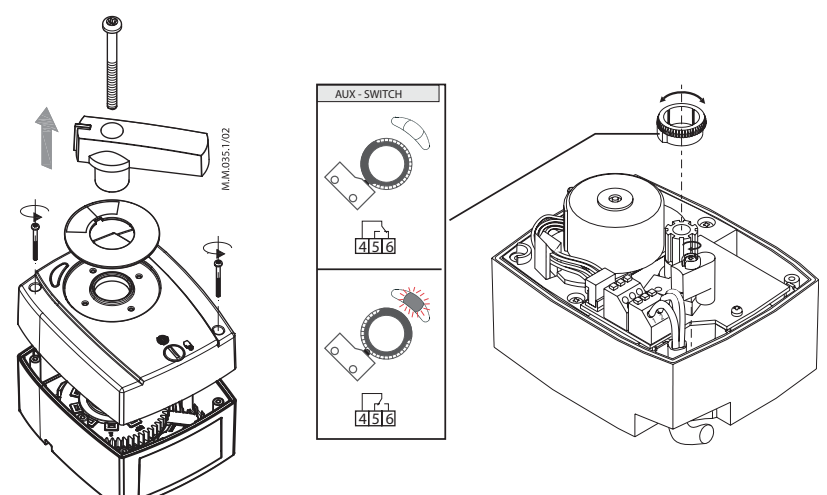
Atlatıcı	Kablo bağlantısı	Dönüş
	L = 2	Sol
	L = 2 & 3	Sağ
	L = 2	Sağ
	L = 2 & 3	Sol



3 noktalı/3 noktalı+siviç

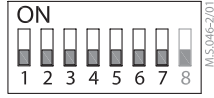
Modülasyonlu

2/3 noktalı+siviç



**DIP siviç ayarı**

(sadece modülasyonlu motorlar)



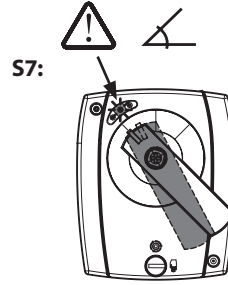
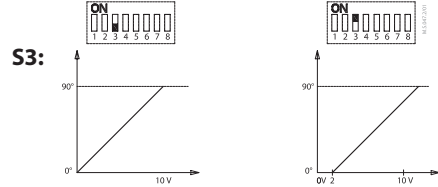
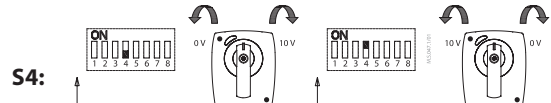
S1	S2	SIG.
0	0	U
1	1	I

S3	U/I
0	0-10 V/0-20 mA
1	2-10 V/4-20 mA

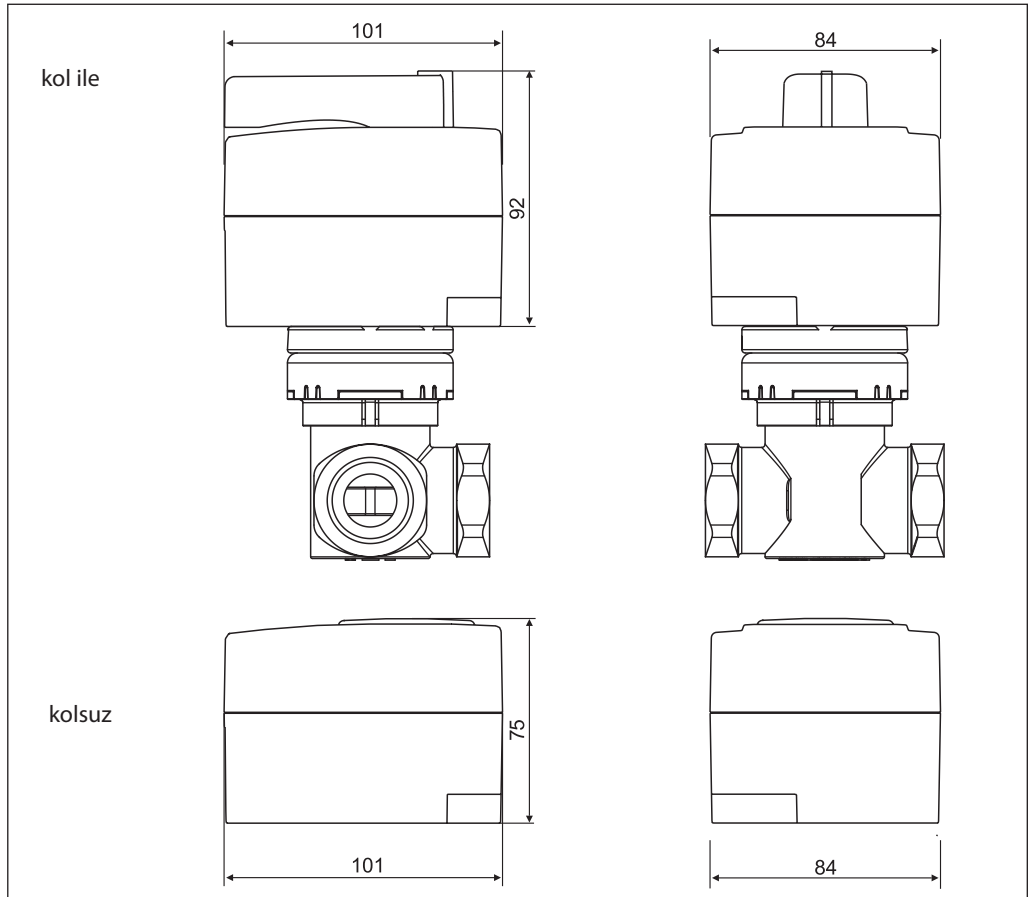
S4	↻
0	↻
1	↻

S5	S6	⌚
0	0	60 s
0	1	90 s
1	0	120 s
1	1	120 s

S7	Valve blockage
0	-
1	☀



**Boyutlar**





**Danfoss Otomasyon ve Kontrol Ürünleri Tic. Ltd, Şti.**

Climate Solutions • danfoss.com.tr • +90 216 900 29 29 • danfoss@danfoss.com.tr

Ürün seçimi, uygulanması veya kullanımı, ürün tasarımı, ağırlık, boyutlar, kapasite veya ürün kılavuzlarındaki diğer teknik veriler, katalog açıklamaları, reklamlar vb. dahil ancak bunlarla sınırlı olmamak üzere tüm bilgiler, yazılı olarak, sözlü olarak, elektronik olarak, çevrimiçi olarak veya indirme yoluyla kullanıma sunulup sunulmadığına bakılmaksızın bilgilendirme amaçlı olarak değerlendirilmelidir ve yalnızca fiyat teklifi veya sipariş onayında açık bir referans verilirse bağlayıcıdır. Danfoss kataloglar, broşürler, videolar ve diğer materyallerdeki olası hatalardan dolayı sorumluluk kabul etmez. Danfoss, bildirimde bulunmaksızın ürünlerinde değişiklik yapma hakkını saklı tutar. Bu, söz konusu değişikliklerin, ürünün biçimi, uygunluğu veya fonksiyonu üzerinde değişiklik yapılmadan yapılabilmeleri koşuluyla sipariş edilmiş ve teslim edilmemiş ürünler için de geçerlidir. Bu materyaldeki tüm ticari markalar Danfoss A/S veya Danfoss grup şirketlerine aittir. Danfoss ve Danfoss logosu, Danfoss A/S şirketinin ticari markalarıdır. Tüm hakları saklıdır.