

Teknik föy

Modülasyonlu ve 3 nokta kontrollü aktüatör

AME 685 – emniyet fonksiyonsuz

Açıklama



Aktüatörler, Bölgesel Isıtma/Soğutma, Isıtma, Havalandırma ve İklimlendirme sistemlerinde bir kontrolörün talebine yanıt olarak vanayı kontrol edecek şekilde tasarlanmıştır.

AME 685 vana motorları, yüzer (3 nokta) kontrollü veya modülasyonlu olarak otomatik kontrol panelleri tarafından kontrol edilebilmektedirler.

Vana motorları, aşağıdaki vana tipleri ile birlikte kullanılabilir:

Vana tipi VF 3 (DN 200-300)

Özellikler:

- Mekanik ve/veya elektrikli, manuel kullanma imkanı
- Konum göstergesi, LED sinyali
- Seçilebilir hız 2, 7 veya 6 sn./mm
- Devreye alma süresini kısaltan, strokun vananın uç konumlarına otomatik adaptasyonu (*otomatik strok ayarlama*)
- Entegre yardımcı anahtar
- Karakteristik optimizasyonu
- Ayarlanabilir strok sınırlama
- Salınım önleme fonksiyonu
- Puls veya sürekli çıkış sinyali (4&5)
- Voltaj veya akım çıkış sinyali X
- Harici resetleme düğmesi
- Y sinyalinin otomatik algılanması
- Yüzer (3 nokta) veya modülasyonlu kontrol seçimi
- Galvanik izolasyon Y ve X ve çıkış terminali (4 ve 5)
- Termik koruma ve aşırı yük koruması
- Yüzer (3 nokta) kontrol modunda hassas kontrol ve hızlı yanıt (0,01 sn.)

Ana veriler:

- Nominal voltaj (AC veya DC):
 - 24 V, 50 Hz/60 Hz
 - 230 V, 50 Hz/60 Hz
- Kontrol girişi sinyali: modülasyonlu veya yüzer (3 nokta) kontrollü
- Kuvvet: 5000 N
- Strok: 80 mm
- Hız (*seçilebilir*): 2,7 veya 6 sn./mm
- Maks. akışkan sıcaklığı: 200 °C

Sipariş verme

Aktüatör

Resim	Tip	Güç kaynağı (V)	Kod No.
	AME 685	24	082G3500
		230	082G3501

Aksesuarlar - Mil ısıtıcı

Tip	DN	Kod No.
VF3 vana için mil ısıtıcı	200-300	065Z7021

Teknik veriler



Bağlantı yapmadan önce lütfen güç kaynağını ve güç tüketimini kontrol edin!

Güç kaynağı	V	24 veya 230 ; +%10 ... -%15 ; AC veya DC
Güç tüketimi	VA	35 (24 V) 50 (230 V)
Sinyal	mA	10
Frekans	Hz	50/60
Kontrol sinyali girişi Y	V	0-10 (2-10) [Ri = 100 kΩ]
	mA	0-20 (4-20) [Ri = 500 Ω]
		3 noktalı (kablo otomatik tespiti)
Kontrol sinyali çıkışı X	V	0-10 (2-10) [Ri = 2 kΩ]
	mA	0-20 (4-20) [Ri = 550 Ω]
Kapatma kuvveti	N	5000
Maks. strok	mm	80
Hız (seçilebilir)	sn./mm	2, 7 veya 6
Maks. akışkan sıcaklığı		200
Ortam sıcaklığı	°C	0 ... + 55
Saklama ve nakliye sıcaklığı		-40 ... +70 (3 gün saklama)
Nemlilik		%5-95
Koruma sınıfı		II
Muhafaza kategorisi		IP 54
Ağırlık	kg	7,5
Manuel kullanım		Elektrikli ve mekanik
Elektrik kesintisi yanıtı		Mil son konumunda kalmaktadır
CE – standartlara uygun işaretleme		Düşük Voltaj Direktifi 2006/95/EEC EMC Direktifi 2004/108/EEC

İmha Etme

İmha edilmeden önce aktüatör dağıtılmalı ve parçaları çeşitli malzeme gruplarına ayrılmalıdır.

Üniteyi dağıtmadan önce dağıtma talimatları için lütfen Danfoss destek birimi ile iletişim kurunuz.

Devreye alma

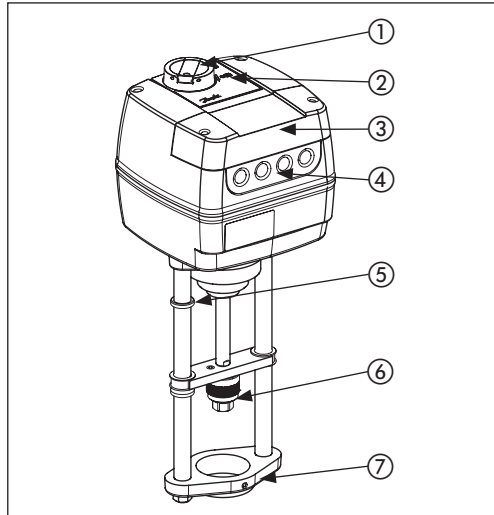
Mekanik montajı ve elektrik bağlantılarını tamamlayınız (*talimatlara bakınız*). Daha sonra gereken kontrolleri ve testleri yapınız:

- Elektrikli açınız.
- Uygun kontrol sinyalinin ayarlayınız ve vana mili yönünün uygulama için doğru olduğunu kontrol ediniz.

Ünite bu durumda tamamen devreye alınmıştır.

Tasarım

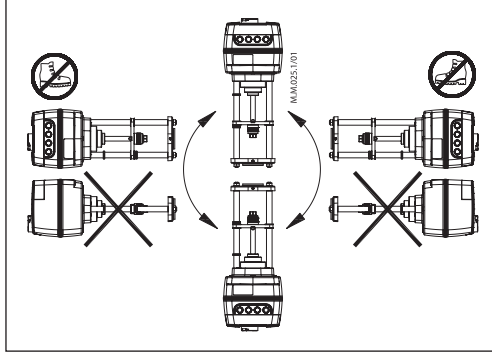
1. Manuel kullanım düğmesi
2. Fonksiyon düğmeleri
3. Servis kapağı
4. Sökülebilir rakor desteği
5. Konum göstergesi halkası
6. Mil bağlantısı
7. Vana bağlantısı (*çatal*)



Montaj

Mekanik

Lütfen vana ve aktüatör için izin verilen montaj konumlarını kontrol ediniz. Aktüatör aşağıdaki konumlarda monte edilememektedir (bakınız aşağıdaki resim).



Aktüatörü, vana gövdesine monte etmek için NH10 anahtarını kullanın (ürünle birlikte verilmemektedir). Bakım amacıyla gerekli boşluk bırakılmasına dikkat ediniz. Vana ve aktüatör millerini bağlamak için 20 mm İngiliz anahtarı veya 5 mm Alyen anahtar kullanınız (ürünle birlikte verilmemektedir).

Aktüatörde, elektrik bağlantısından önce birbirine geçirilmesi gereken konum göstergesi halkaları bulunmaktadır; otomatik strokun ardından halkalar strokun uç konumlarını göstermektedir.

Elektrik bağlantısı

Elektrik bağlantı yerlerine, servis kapağını sökerek erişilebilmektedir.

Sökülebilir rakor desteğinde M 16x1,5 veya M 20x1,5 kablo rakorları için dört kablo girişi sağlanmıştır. Muhafazanın IP sınıfını korumak için uygun kablo rakorları kullanılmalıdır.

Kablo bağlantısı



Elektronik karta temas etmeyin! Güç kaynağını tamamen kapatmadan önce servis kapağını sökmezin. Terminal 4 ve 5'te izin verilen maksimum akım çıkışı 4A'dir. Min. güç 3 W'tur.

Tavsiye edilen kablo kesiti 1,5 mm²'dir.

AME 685 oransal kontrol için bağlantı

Not: güç beslemesindeki sinyal yük verilerine bakınız.

SN	0 V	Nötr
SP	24, 230 V AC/DC	Güç kaynağı
4, 5	SP(AC)	SP çıkışı -maks. 4A -min. 3W
1		Giriş
3		
TPRK	0 V	Nötr
Y	0(2)-10 V 0(4)-20 mA	Giriş
X	0(2)-10 V 0(4)-20 mA	Çıkış

AME 685 3 nokta kontrol için bağlantı

Not: güç tüketimine bakınız.

SN	0 V	Nötr
1,3	24, 230 V AC/DC	Güç kaynağı
4, 5	SP(AC)	SP çıkışı -maks. 4A -min. 3W
1		Giriş
3		

Aktüatör çalışma modları

Çalışma modu LED göstergesi

Üç renkli (yeşil/sarı/kırmızı) LED fonksiyon göstergeleri, aktüatör kapağında yer alır. Göstergeler farklı çalışma modlarını belirtir.

RESETLEME düğmesi

Aktüatörün üst kapağında LED göstergelerinin yanında bir harici RESETLEME düğmesi bulunur. Bu düğmeyle Bekleme moduna (bir kez basın) veya Otomatik strok moduna (5 saniye basılı tutun) girebilir veya çıkabilirsiniz. Mod ayrıntıları için aşağıdaki paragrafa bakınız.

Çalışma modları

- **Otomatik strok modu**
Otomatik strok modu, aktüatöre güç beslemesi ilk kez uygulandığında otomatik olarak çalışmaya başlamaktadır. Otomatik strok ayarlama işlemini başlatmak için, yeşil ışık yanıp sönene kadar **RESETLEME düğmesini 5 saniye basılı tutunuz**. Vananın son konumları otomatik olarak ayarlanmakta ve aktüatör, sabit moda geçerek kontrol sinyaline yanıt vermeye hazır hale gelmektedir.
- **Bekleme modu**
Bekleme moduna girmek için RESETLEME düğmesine 1 saniye basın. Aktüatör, mevcut

konumda durur ve artık herhangi bir kontrol sinyaline yanıt vermez. Kırmızı ışık sürekli yanar. Bu durumda aktüatörü, mekanik kolla veya kontrol düğmeleriyle manuel olarak kumanda edebilirsiniz. Bu mod, diğer ekipmanın devreye alınması sırasında veya servis amacı için kullanılmaktadır. Bu modda, yardımcı anahtarların konumlarını da ayarlayabilirsiniz. Bekleme modundan çıkmak için RESETLEME düğmesine tekrar basınız.

• **Konumlama modu**

Bu konumda aktüatör otomatik olarak çalışmaktadır. Kontrol sinyaline göre mil dışarı veya geri çekilmektedir. Konumlandırma tamamlandığında, aktüatör sabit moda geçer. Herhangi bir nedenle 3 noktalı sinyalin (terminal 1 ve 3) ve Y sinyalinin aynı anda mevcut olması halinde, 3 noktalı sinyal geçerli olmaktadır.

• **Sabit modu**

Aktüatör hatasız çalışıyor.

• **Hata modu**

Çalışma sıcaklığı çok yüksek; ortam sıcaklığını kontrol ediniz.

Strok çok kısa; vana bağlantısı ve vana çalışmasını kontrol ediniz veya vananın tıkalı olup olmadığını kontrol ediniz.

LED sinyal

LED	Gösterge türü		Çalışma modu
Yeşil LED:			Sürekli yanıyor Konumlama modu - Aktüatör mili geri çekiyor
			Sürekli yanıyor Konumlama modu - Aktüatör mili dışarı çıkarıyor
			Yanıp sönüyor (1 sn. çevrim) Otomatik strok modu - Aktüatör mili geri çekiyor
			Yanıp sönüyor (1 sn. çevrim) Otomatik strok modu - Aktüatör mili dışarı çıkarıyor
Sarı LED:			Sürekli yanıyor Sabit mod - Aktüatör üst son konuma ulaştı (geri çekilmiş mil)
			Sürekli yanıyor Sabit mod - Aktüatör alt son konuma ulaştı (dışarı çıkarılmış mil)
			Yanıp sönüyor Sabit modu - Y sinyali mevcut olduğunda tek yanıp sönme ve Y sinyali bağlı olmadığında çift yanıp sönme
Kırmızı LED:			Sürekli yanıyor Bekleme modu
			Yanıp sönüyor Hata Modu
Kırmızı/ Sarı LED			Yanıp sönüyor (1 sn. çevrim) Strok sınırlamasını ayarlama (geri çekilmiş mil)
			Yanıp sönüyor (1 sn. çevrim) Strok sınırlamasını ayarlama (dışarı çıkarılan mil)
Karanlık	Gösterge yok		Güç kaynağı yok

DIP sıviç ayarı

Aktüatörün servis kapağı altında parametre seçimi için DIP sıviçler (Şek. 1) bulunmaktadır.

DIP1: HIZLI/YAVAŞ – Hız seçimi

- HIZLI; 2.7 sn/mm
- YAVAŞ; 6 sn/mm

DIP2: DOĞRU/TERS – Doğru veya ters etkili seçici (Şek. 2):

- DOĞRU: Aktüatör giriş sinyaline göre doğrudan etki ediyor.
- TERS: Aktüatör kontrol sinyaline göre ters (geri) etki ediyor.

DIP3: 2-10 V / 0-10 V – Giriş/çıkış

- 2-10 V; giriş sinyali, 2-10 V (voltaj girişi) veya 4-20 mA (akım girişi) aralığındadır Sinyal aralığı seçicisi üzerinden Y ve X sinyallerinin tipi ayarlanmaktadır.

DIP4: LIN/MDF – Karakteristik modifikasyon fonksiyonu (Şek. 3):

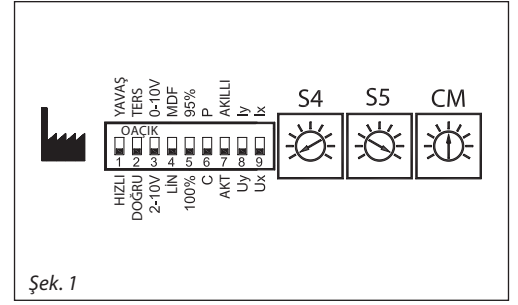
- LIN; Y sinyali ile mil konumu arasında doğrusal korelasyon
- MDF (Modifiye edilmiş); Y sinyali ile mil konumu arasında modifiye edilmiş korelasyonu etkinleştirir. Modifikasyon derecesi CM potansiyometre ayarına bağlıdır. Fonksiyon, **MCV (Motorlu Kontrol Vanası)** karakteristiğinin değiştirilmesine imkan tanır (örneğin lineer'den logaritmiğe ve logaritmikten lineer'e) ve diğer DIP sıviç ayarlarının bütün kombinasyonlarıyla çalışmaktadır.

DIP5: % 100 / % 95 – Strok sınırlama (Şek.4):

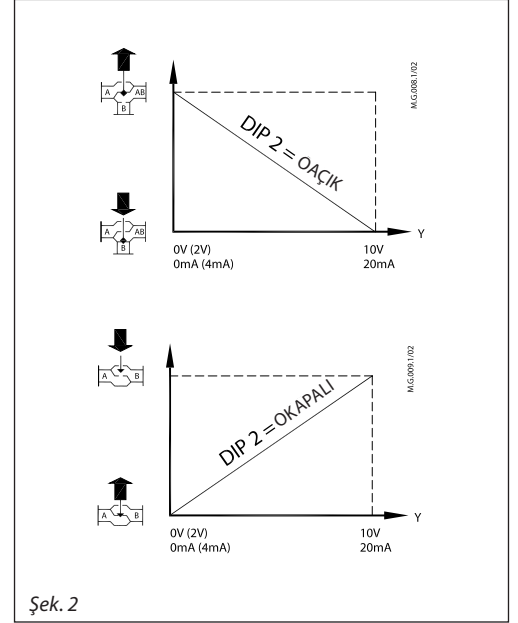
- Aktüatörün yeni maksimum geri çekilmiş konumunu ayarlama
- Aktüatörün yeni minimum mil dışarı çıkarılmış konumunu ayarlama

DIP6: C/P – Çıkış sinyali modu seçimi

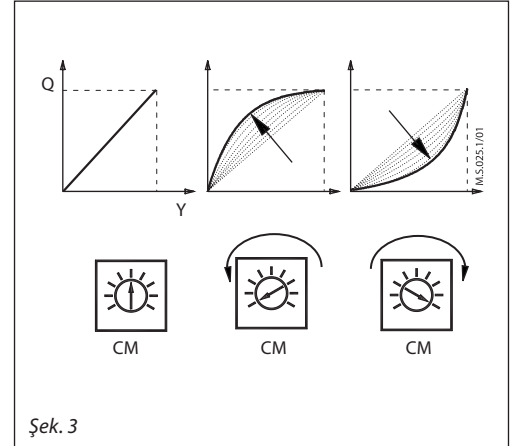
- (Şek. 5. sonraki sayfaya bakınız) :
- Aktüatör konumu, S4 ayar noktasına eşit veya daha düşük olduğunda terminal 4'te bir çıkış sinyali mevcuttur. Aktüatör konumu, S5 ayar noktasına eşit veya daha yüksek olduğunda terminal 5'te bir çıkış sinyali mevcuttur.
- DIP6 C, giriş sinyalinden bağımsız olarak terminal 4 veya 5'te sürekli çıkış sinyali sağlar.
- DIP6 P, paralel veya kaskad elektrik bağlantılarında "puls" sinyali sağlamaktadır
- 1 ve 3 nolu terminallerdeki giriş sinyali, kontrol paneli ile 4 veya 5 nolu çıkış terminalleri arasındaki sinyali belirlemektedir.



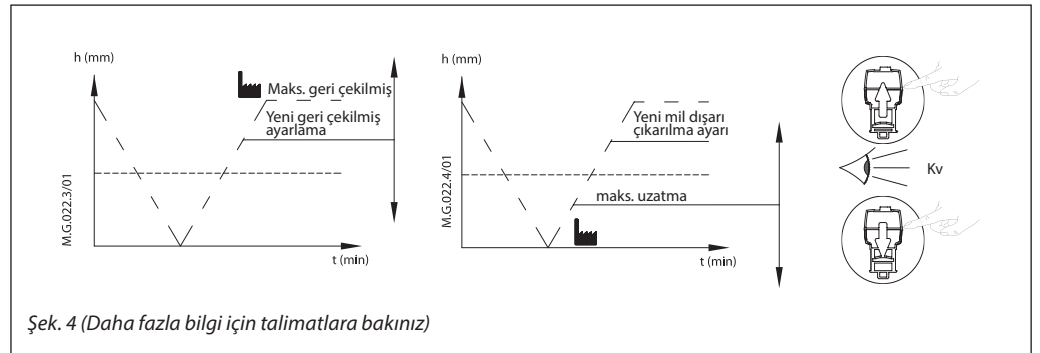
Şek. 1



Şek. 2



Şek. 3



Şek. 4 (Daha fazla bilgi için talimatlara bakınız)

DIP sviç ayarı (devamı)

DIP7: Akıllı fonksiyon seçici:

- KAPALI; aktüatör sistemdeki salınımları tespit etmeye çalışmaz.
- AÇIK; aktüatör özel salınım önleme algoritmasını etkinleştirir; ("salınım önleme algoritması" bölümüne bakınız).

DIP8: Uy/ly – Giriş sinyali türü seçici:

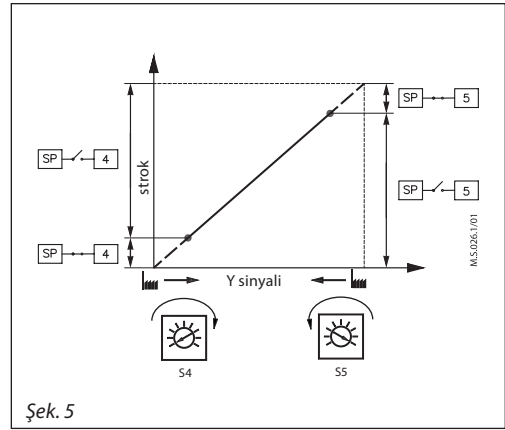
- Uy; giriş sinyali Y, voltaja (V) ayarlı
- ly; giriş sinyali Y, akıma (mA) ayarlı

NOT:

DIP8 "AÇIK" ve DIP3 "KAPALI" konuma ayarlıysa Y sinyali algılama devre dışı kalmaktadır.

DIP9: Ux/lx – Çıkış sinyali türü seçici:

- Ux; çıkış sinyali X, voltaja (V) ayarlı
- lx; çıkış sinyali X, akıma (mA) ayarlı

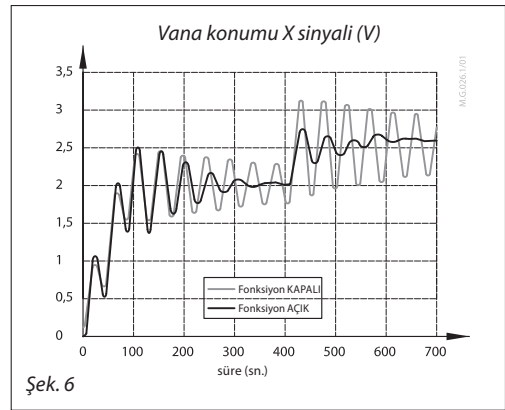


Şek. 5

Salınım önleme algoritması

(DIP 7, AÇIK konumda)

Aktüatörün özel bir "salınım önleme algoritması" bulunmaktadır. Belirli bir noktada (zaman açısından bakıldığında) Y kontrol sinyalinde salınım olursa (Şek. 6) algoritma, vanaya çıkış sinyalini azaltmaya başlamaktadır. Statik karakteristiğe geçmektedir. Kontrol sinyalinde artık salınım olmadığında, vanaya çıkış sinyali yavaş yavaş statik karakteristiğe doğru geri döner.



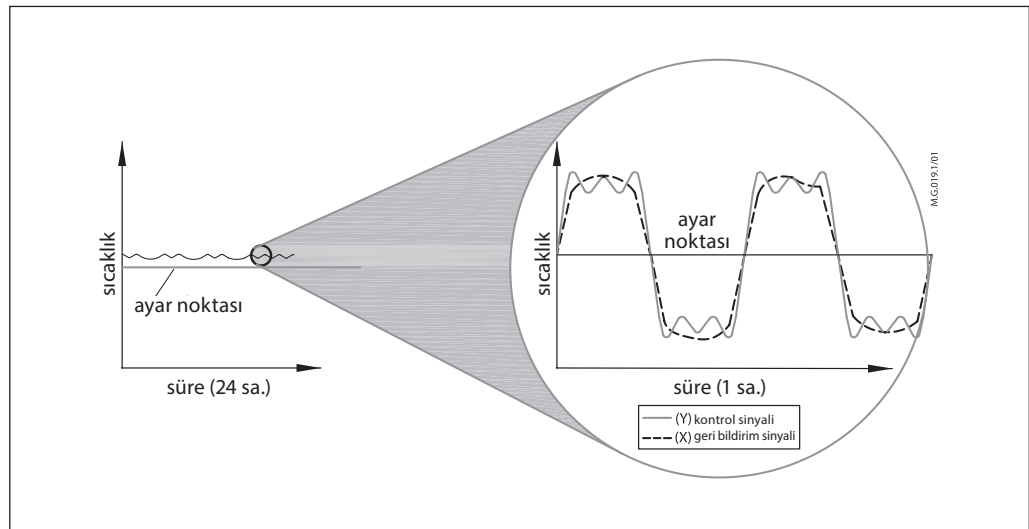
Şek. 6

Salınım

Harmonik salınımlar, ayar noktası sıcaklığı çevresinde değil, kendi denge değeri çevresinde oluşan düşük genlikte yüksek sıklıktaki salınımlardır. Sistem doğru bir şekilde devreye alınmış olsa bile, bu salınımlar kontrol süresinin %70'inde görülebilir. Harmonik salınımlar, kontrol stabilitesi ile vana ve aktüatör ömrü üzerinde negatif etki yapmaktadır.

Düzeltilme fonksiyonu

Yeni 2. nesil salınım önleme fonksiyonunda uygulanan düzeltme fonksiyonu, harmonik salınımları azaltır; mevcut sıcaklık ayar noktası (istenen) sıcaklığına daha yakındır. Düzeltme işlemi, vananın ve aktüatörün ömrünü uzatır. Enerji tasarrufu sağlar ve genel maliyetleri azaltır.

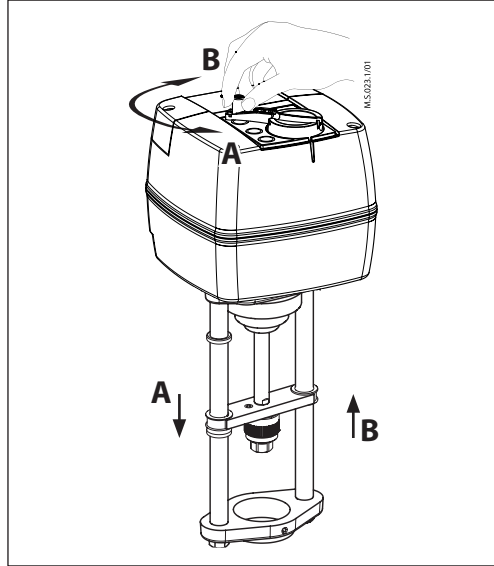


Manuel kullanım

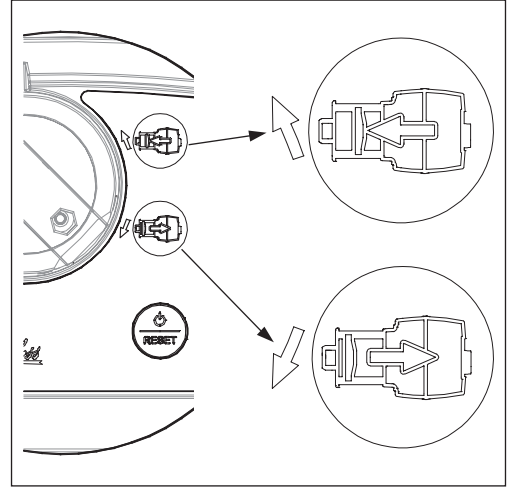
! Mekanik ve elektrikli çalıştırma aynı anda kullanılmaz!

Aktüatör, bekleme modundayken veya güç kaynağı olmadığında (*mekanik olarak*) manuel olarak konumlandırılabilir.

Aktüatör tipi	Mekanik çalışma	Elektrikli çalışma
AME 685	✓	✓

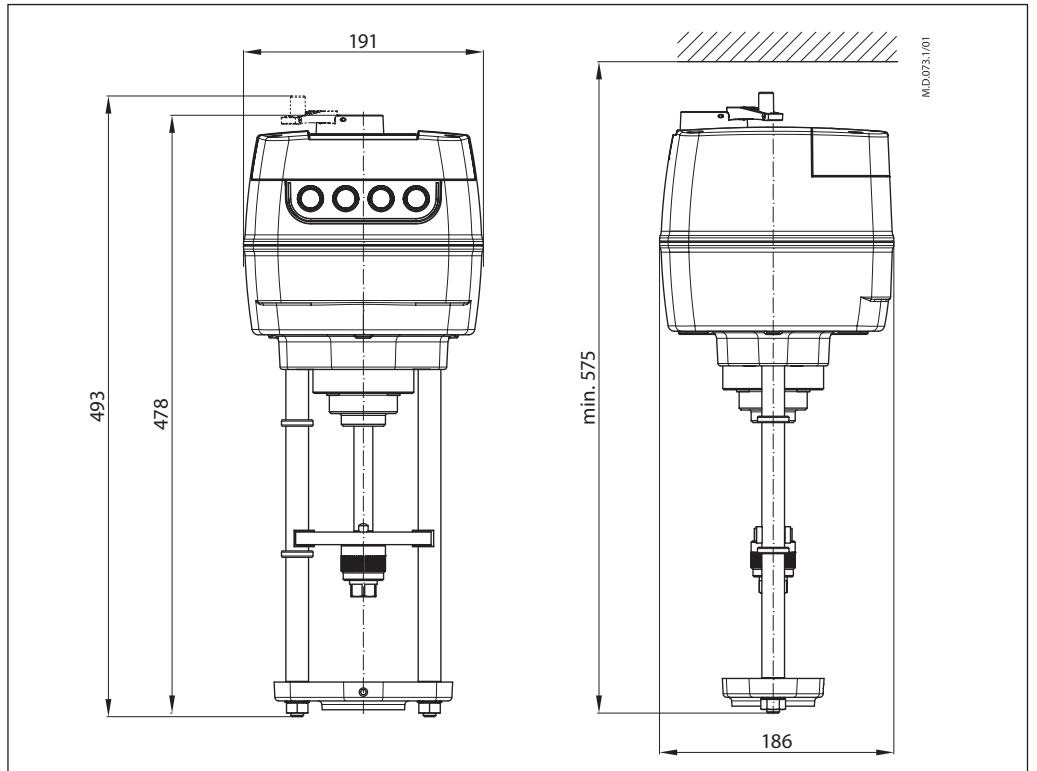
**Mekanik manuel kullanım**

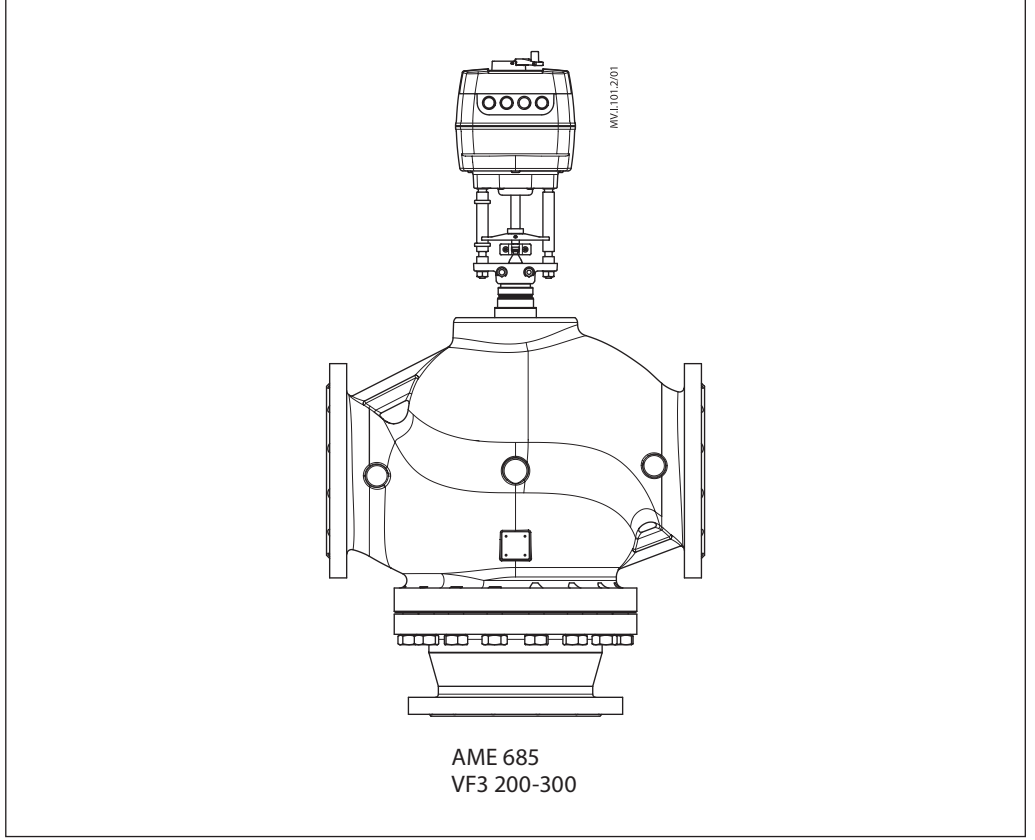
Aktüatörde, aktüatörün elle konumlandırılmasına imkan tanıyan bir düğme&kol bulunmaktadır. **Mekanik manuel kumanda, sadece güç bağlantısı kesik olduğunda kullanılmalıdır.**

**Elektrikli manuel kullanım**

Aktüatör bekleme modundayken gövde üzerinde elektrikli manuel konumlandırma (*yukarı veya aşağı*) için kullanılan iki düğme bulunur. Aktüatör bekleme moduna geçene kadar (*kırmızı LED yanar*) RESETLEME düğmesine basınız. Üst düğmeye basıldığında (B) mil dışarı çıkarılmakta ve alt düğmeye basıldığında (A) ise mil geri çekilmektedir.

Boyutlar



**Aktüatör – vana
kombinasyonları****Danfoss Otomasyon ve Kontrol Ürünleri**

Danfoss Otomasyon ve Kontrol Ürünleri Limited Şirketi
Pakdil Sok.No:5 Bir Plaza B Blok, Yukarıdudullu
İstanbul
Türkiye
Telefon: +90 216 600 50 50 (PBX)
Faks: +90 216 600 50 60
E-mail: danfoss@danfoss.com.tr
Web: www.danfoss.com.tr

Ankara Bölge Müdürlüğü

Birlik Mah 428cd 8/B
Çankaya/Ankara
Türkiye
Telefon: +90 312 448 09 41
Faks: +90 312 448 09 44