

## Teknik Föy

# Yataklı vanalar (PN 16)

## VF 2 - 2 yollu vana, flanş

## VF 3 - 3 yollu vana, flanş

## Açıklama



VF 2 ve VF 3 vanalar, su ve soğutulmuş su uygulamaları için kaliteli ve uygun maliyetli bir çözüm sağlar.

Vanalar, aşağıdaki aktüatörlerle birlikte kullanılacak şekilde tasarlanmıştır:

- DN 15-50 AMV(E) 335, AMV(E) 435 veya AMV(E) 438 SU aktüatörlerle. AMV(E) 25 (SU/SD) veya AMV(E) 35 aktüatörlerle (**065Z0311** adaptörle)
- DN 65, 80 AMV(E) 335 veya AMV(E) 435 aktüatörlerle. AMV(E) 56 aktüatörle (**065Z0312** adaptörle)
- DN 100 AMV(E) 55/56 veya AMV(E) 65x aktüatörlerle
- DN 125, 150 AMV(E) 55/56, AMV(E) 65x veya AMV(E) 85/86 aktüatörlerle
- DN 200-300 AME 685 veya AME 855 aktüatörlerle

Aktüatör kombinasyonları "Boyut" bölümünde bulunmaktadır.

## Özellikler:

- Yumuşak conta tasarımı DN15-80, 200-300
- AMV(E) 335, AMV(E) 435 ile geçmeli mekanik bağlantı
- 2 ve 3 portlu vana
- Ayırma uygulamaları için uygundur (3 portlu)

## Ana veriler:

- DN 15-300
- $k_{vs}$  0,63 -1350 m<sup>3</sup>/saat
- PN 16
- A-AB'yi kapatmak için yukarı
- A-AB'yi kapatmak için aşağı (VF 3 DN 200-300)
- Sıcaklık:
  - Sirkülasyon suyu / %50'ye kadar glikolik su:
    - 2 (-10\*) ... 130°C (DN 15-100)
    - 2 (-10\*) ... 200°C (DN 125, 150)
    - 2 (-10\*) ... 130°C (DN 200-300)
  - \* -10°C'den +2°C'ye kadar olan sıcaklıklarda mil ısıtıcı kullanın
- PN 16 flanş bağlantıları
- 97/23/EC sayılı Basınçlı Ekipman Yönetmeliğine uygun

**Sipariş**

Örnek:  
2 yollu vana; DN 15;  $k_{vs}$  1,6; PN 16;  
 $T_{maks}$  130°C; Flanş bağlantısı;

- 1x VF 2 DN 15 vana  
Kod No.: **065Z0273**

**2 yollu vana VF 2**

DN	$k_{vs}$ (m <sup>3</sup> /saat)	$T_{maks.}$ (°C)	Kod No.
15	0,63	130	<b>065Z0271</b>
	1,0		<b>065Z0272</b>
	1,6		<b>065Z0273</b>
	2,5		<b>065Z0274</b>
	4,0		<b>065Z0275</b>
20	6,3		<b>065Z0276</b>
25	10		<b>065Z0277</b>
32	16		<b>065Z0278</b>
40	25		<b>065Z0279</b>
50	40		<b>065Z0280</b>
65	63	<b>065Z0281</b>	
80	100	<b>065Z0282</b>	
100	145	<b>065B3205</b>	
125	220	200	<b>065B3230</b>
150	320		<b>065B3255</b>

**3 yollu vana VF 3**

DN	$k_{vs}$ (m <sup>3</sup> /saat)	$T_{maks.}$ (°C)	Kod No.
15	0,63	130	<b>065Z0251</b>
	1,0		<b>065Z0252</b>
	1,6		<b>065Z0253</b>
	2,5		<b>065Z0254</b>
	4,0		<b>065Z0255</b>
20	6,3		<b>065Z0256</b>
25	10		<b>065Z0257</b>
32	16		<b>065Z0258</b>
40	25		<b>065Z0259</b>
50	40		<b>065Z0260</b>
65	63	<b>065Z0261</b>	
80	100	<b>065Z0262</b>	
100	145	<b>065B1685</b>	
125	220	200	<b>065B3125</b>
150	320		<b>065B3150</b>
200	630	130	<b>065B4200</b>
250	1000		<b>065B4250</b>
300	1350		<b>065B4300</b>

**Aksesuarlar - Adaptör**

DN	Aktüatörler	maks.Δp (bar)	Kod No.
15-50	AMV(E) 25, 35	4,0	<b>065Z0311</b>
65-80	AMV(E) 56	2,5	<b>065Z0312</b>

**Aksesuarlar - Mil ısıtıcı**

DN	Aktüatörler	Güç kaynağı (V/VA)	Kod No.	
			Mil ısıtıcı	Adaptör
15-80	AMV(E) 335, 435	24/40	<b>065Z0315</b>	/
15-50	AMV(E) 438 SU			<b>birlikte</b>
15-50	AMV(E) 25/35			<b>065Z0311</b>
65-80	AMV(E) 56			<b>065Z0312</b>
100	AMV(E) 55, 56, 65x	24/15	<b>065Z7020</b>	/
125, 150	AMV(E) 55, 56, 65x	24/40	<b>065Z7022</b>	/
125, 150	AMV(E) 85, 86	24/20	<b>065Z7021</b>	/
200-300	AME 685, 855			/

**Servis kitleri**

Tip	DN	Kod No.
Salmastra yuvası	15	<b>065Z0321</b>
	20	<b>065Z0322</b>
	25	<b>065Z0323</b>
	32	<b>065Z0324</b>
	40, 50	<b>065Z0325</b>
	65, 80	<b>065Z0327</b>
	100	<b>065B1360</b>
	125, 150	<b>065B0007</b>
	200-300	<b>065B3530</b>

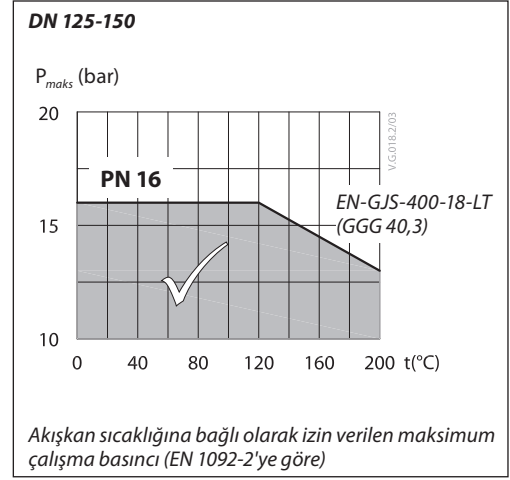
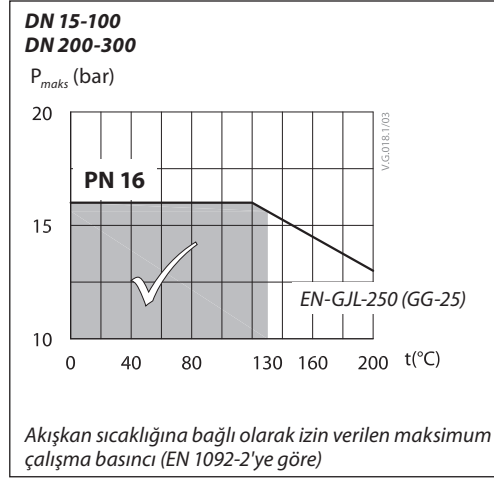
**Teknik veriler**

Nominal çap	DN	15				20	25	32	40	50	65	80	100	125	150	200	250	300		
$k_{VS}$ değeri	m <sup>3</sup> /saat	0,63	1,0	1,6	2,5	4,0	6,3	10	16	25	40	63	100	145	220	320	630	1000	1350	
Strok	mm	10				15				20	30	40				57	73			
Kontrol aralığı		30:1	50:1				100:1				>50:1									
Kontrol karakteristiği		LOG: A-AB portu; LIN: B-AB portu																		
Kavitasyon faktörü z		≥0,4														≥0,45				
Sızıntı	A-AB	≤%0,03 $k_{VS}$										≤%0,05 $k_{VS}$				≤%0,01 $k_{VS}$				
	B-AB	≤%1,0 $k_{VS}$																		
Nominal basınç	PN	16																		
Maksimum kapatma basıncı <sup>1)</sup>		VF 2 (DN 150'ye kadar) ve VF 3 (karıştırma uygulamalarında) için																		
AMV(E) 335/435 (400 N)	bar	4										2,5	-							
AMV(E) 25 (SU/SD)/438 SU (450 N)																				
AMV(E) 35 (600 N)																				
AMV(E) 25 (1000 N)																				
AMV(E) 55/65x (2000 N)		-	1,5	1,0	0,5	-	-	-												
AMV(E) 56 (1500 N)		2,5	1,0	0,5	0,2	-	-	-												
AMV(E) 85/86 (5000 N)		-	-	3,0	1,5	-	-	-												
AME 685 (5000 N)		-	-	-	-	1,5	1,2	0,8												
AME 855 (15000 N)		-	-	-	-	5,0	4,0	2,5												
Maksimum kapatma basıncı <sup>1)</sup>			VF 3 (ayırma uygulamaları) için																	
AMV(E) 335/435 (400 N)	bar	1										0,6	-							
AMV(E) 25 (SU/SD)/438 SU (450 N)																				
AMV(E) 35 (600 N)																				
AMV(E) 25 (1000 N)																				
AMV(E) 55/65x (2000 N)		-	0,3	0,6	0,5	-	-	-												
AMV(E) 56 (1500 N)		0,6	0,3	0,5	0,2	-	-	-												
AMV(E) 85/86 (5000 N)		-	-	0,6	0,6	-	-	-												
AME 685 (5000 N)		-	-	-	-	1,2	1,0	0,5												
AME 855 (15000 N)		-	-	-	-	4,0	3,5	2,0												
Akışkan			Sirkülasyon suyu / %50'ye kadar glikolik su																	
Akışkan pH değeri		Min. 7, Maks. 10																		
Akışkan sıcaklığı <sup>2)</sup>	°C	2 (-10) ... 130					2 (-10) ... 200					2 (-10) ... 130								
Bağlantılar		EN 1092-2'ye göre flanş PN 16																		
<b>Malzemeler</b>																				
Vana gövdesi		Pik dökme demir EN-GJL-250 (GG-25)										Sünek dökme demir EN-GJS-400-18-LT (GGG 40,3)				Pik dökme demir EN-GJL-250 (GG-25)				
Vana mili		Paslanmaz çelik																		
Vana konisi		Pirinç										Kızıl bronz CuSn5Zn5Pb5 (Rg 6)		GGG 40				manyetik olmayan paslanmaz çelik		
Salmastra yuvası yatağı		EPDM										PFTE				EPDM				

1) Motorlu vananın tüm kontrol aralığı için vanada izin verilen maksimum fark basıncı (aktüatör performansına bağlıdır)

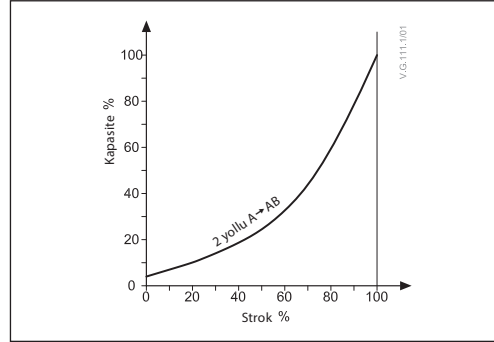
2) -10 ile +2°C arası sıcaklıklarda mil ısıtıcı kullanın

**Basınç sıcaklık diyagramı**

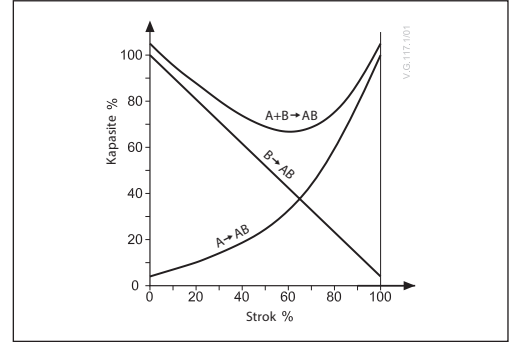


**Vana karakteristięi**

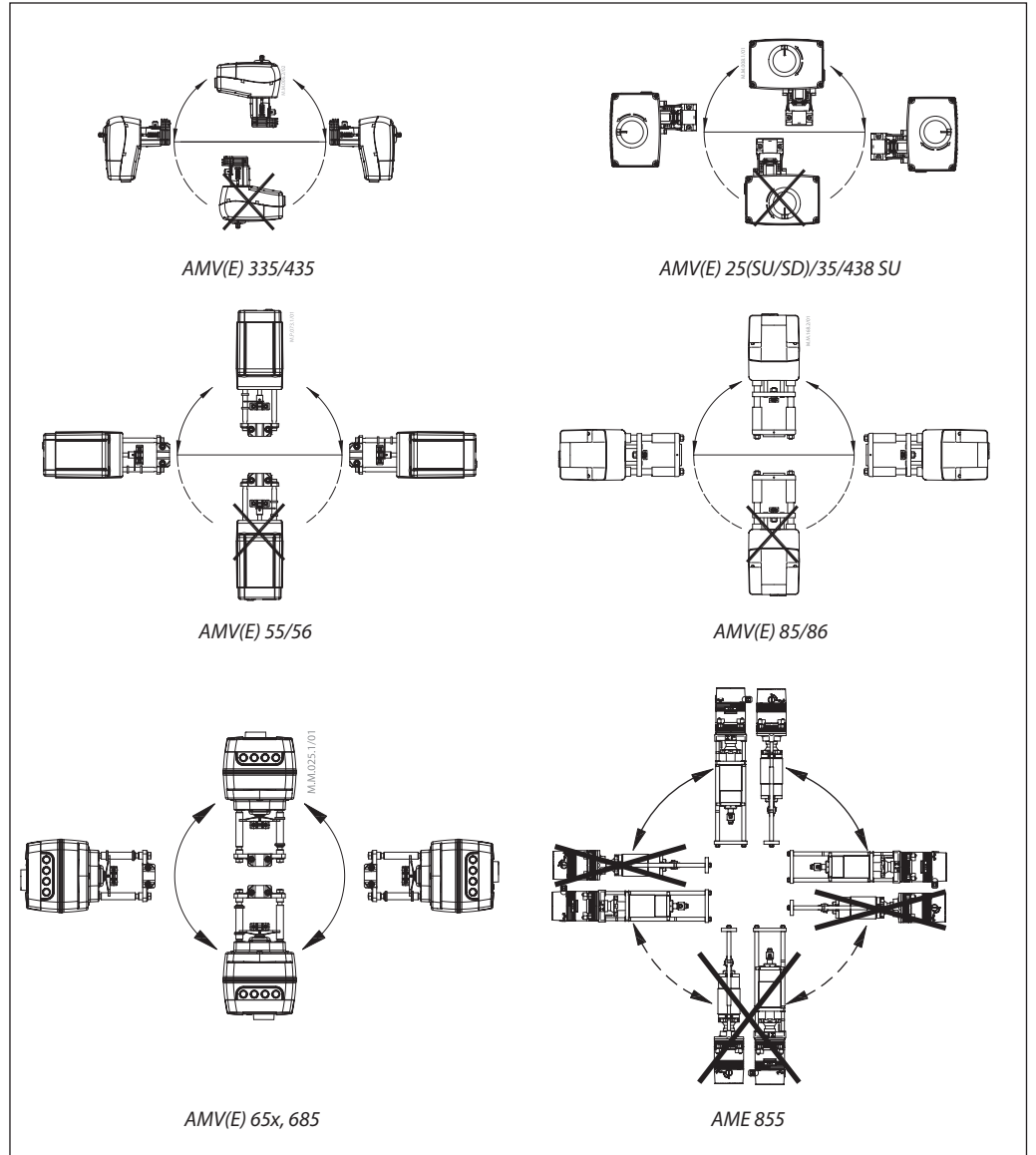
Vana karakteristięi logaritmik (2 yollu)



Vana karakteristięi logaritmik/lineer (3 yollu)



Kurulum



**Kurulum (devami)**

AMV(E) 25 (SU/SD), 35 için  $T_{maks} \leq 150^{\circ}C$   
 Diğer AMV(E) için  $T_{maks} \leq 200^{\circ}C$   
 $T_{maks} = 150 \dots 200^{\circ}C$  AMV(E) 25 (SU/SD), 35

**Vana montajı**

Vanayı monte etmeden önce boruların temiz olduğunu ve metal talaşı bulunmadığını kontrol edin.

Her bir bağlantıda boruların vanaya dik açıyla hizalanması ve titreşimsiz olması önemlidir.

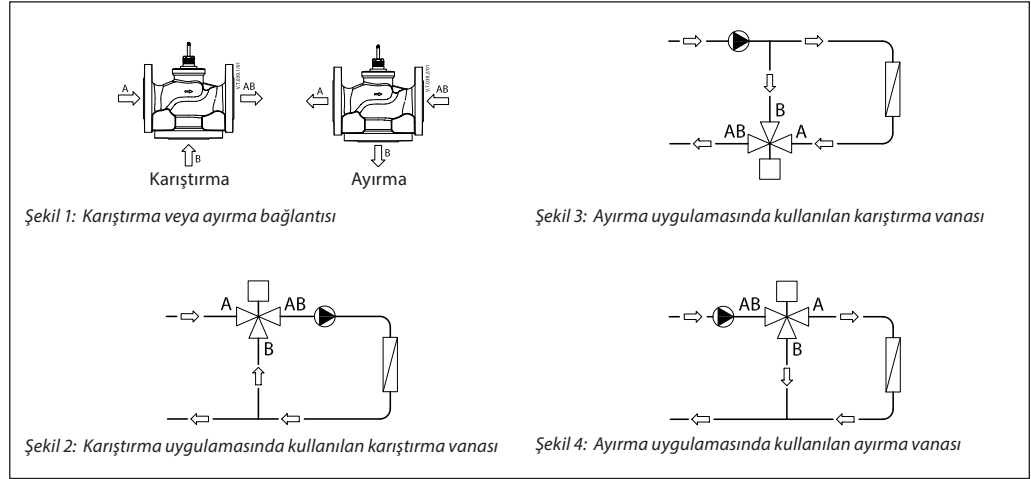
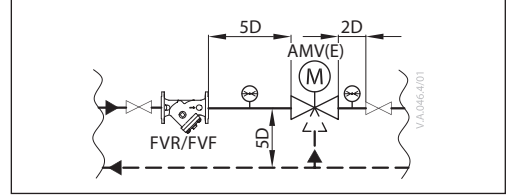
Aktüatörlü motorlu kontrol vanalarını yukarıdaki Kurulum bölümünde belirtilen önerilere göre dikey veya yatay konumda monte edin.

Bakım amacıyla aktüatörün vana gövdesinden sökülmesini kolaylaştırmak için yeterli boşluk bırakın.

Not: Aktüatör, sabitleme elemanı gevşetilerek vana gövdesine göre  $360^{\circ}$  döndürülebilir. Bu işlemten sonra tekrar sıkıştırın.

Vana montajını gövdedeki ok daima akışla aynı yönde olacak şekilde yapın. Ölçüm hassasiyetini etkileyebilecek türbülansı önlemek için, gösterildiği gibi, vanadan önceki ve sonraki borularda bir miktar düz uzunluk olması önerilir (D - boru çapı).

**Not:**  
**Vana sistem girişine bir filtre**  
**(ör. Danfoss FVR/FVF) takın**



**Karıştırma veya ayırma bağlantısı**

3 yollu vana, karıştırma veya ayırma vanası olarak kullanılabilir (şekil 1).

3 yollu vana karıştırma vanası olarak monte edilirse, yani A ve B portları giriş portları ve AB portu çıkış potu olursa, karıştırma (şekil 2) veya ayırma uygulamasında (şekil 3) monte edilebilir.

3 yollu vana, ayırma uygulamasında ayırma vanası olarak da monte edilebilir (şekil 4); bu durumda AB portu giriştir, A ve B portları çıkıştır.

**Not:**  
**Karıştırma ve ayırma uygulaması montajı için maksimum kapatma basıncı aynı değildir. Lütfen Teknik veriler bölümünde belirtilen verilere bakın.**

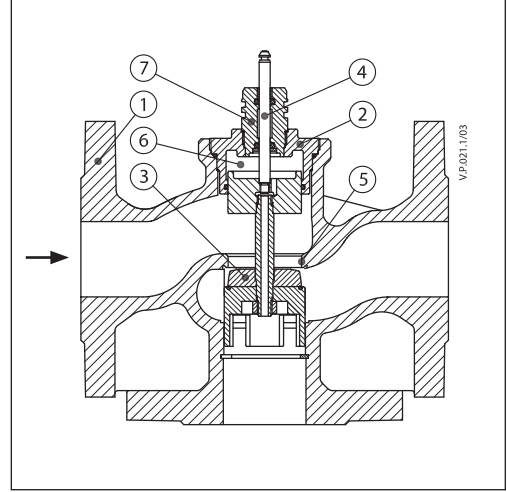
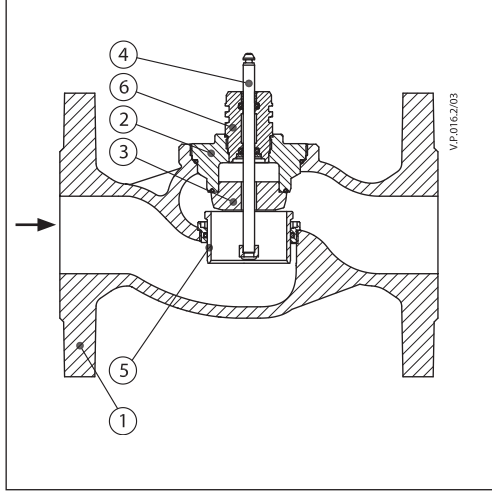


**Tasarım**

(Tasarım farklılıkları mümkündür)

**VF 2 DN 15-80**

1. Vana gövdesi
2. Vana içi
3. Vana konisi
4. Vana mili
5. Hareketli vana yatağı (basınç tahliyeli)
6. Salmastra yuvası

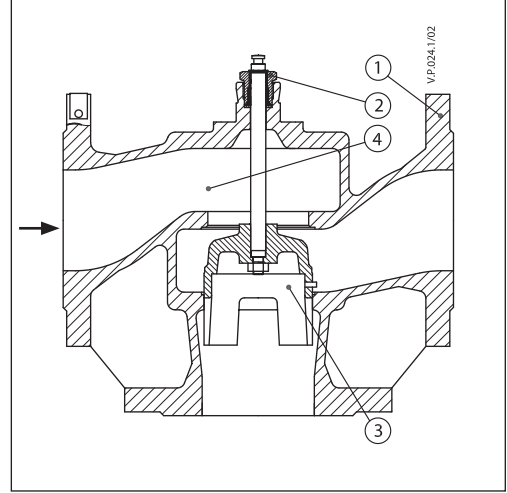
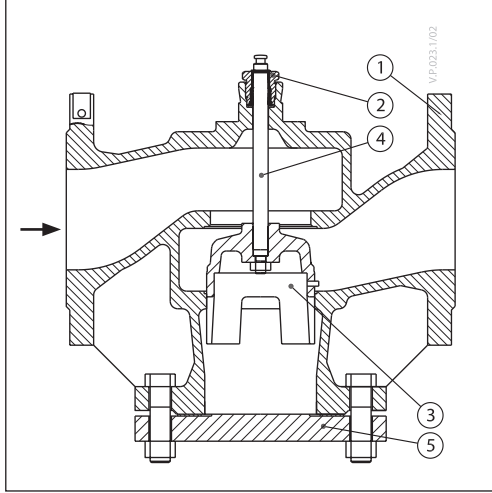


**VF 3 DN 15-80**

1. Vana gövdesi
2. Vana içi
3. Vana konisi
4. Vana mili
5. Vana yatağı
6. Basınç tahliye bölümü
7. Salmastra yuvası

**VF 2 DN 100**

1. Vana gövdesi
2. Vana içi
3. Vana konisi
4. Vana mili
5. Kör flanş

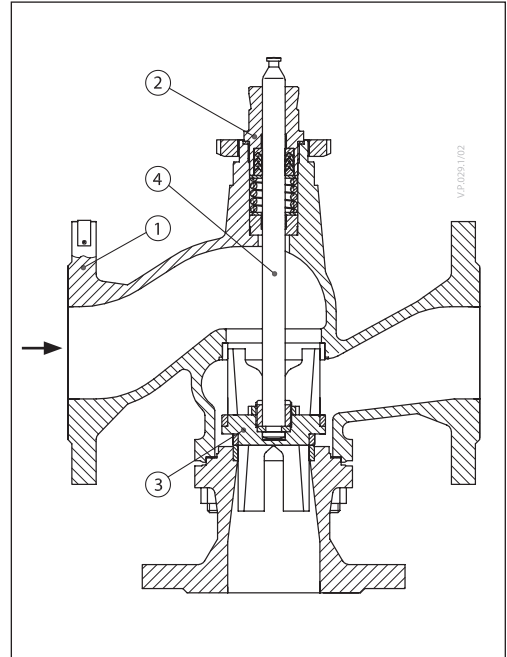
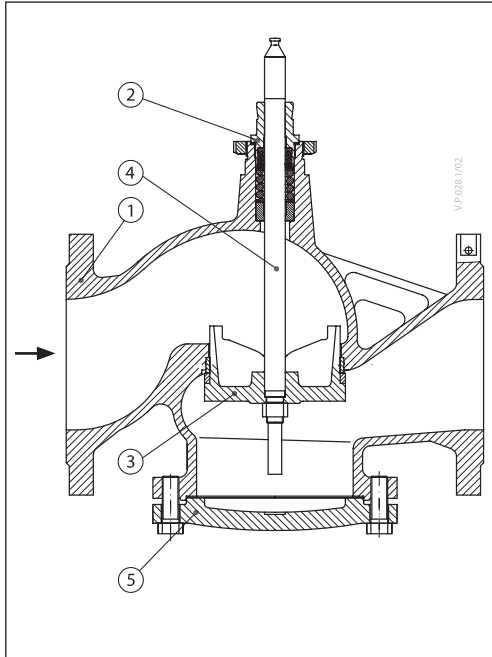


**VF 3 DN 100**

1. Vana gövdesi
2. Vana içi
3. Vana konisi
4. Vana mili

**VF 2 DN 125-150**

1. Vana gövdesi
2. Vana içi
3. Vana konisi
4. Vana mili
5. Kör flanş



**VF 3 DN 125-150**

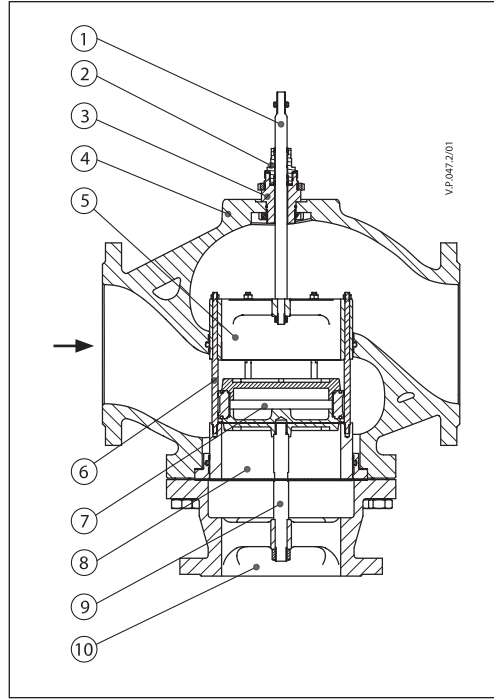
1. Vana gövdesi
2. Vana içi
3. Vana konisi
4. Vana mili



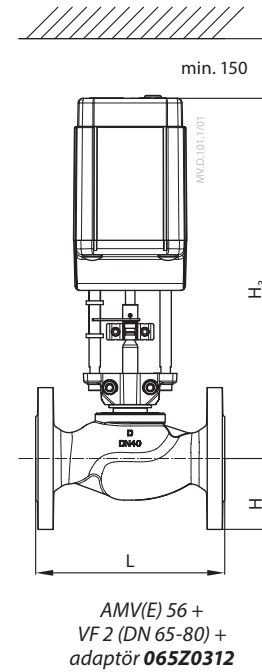
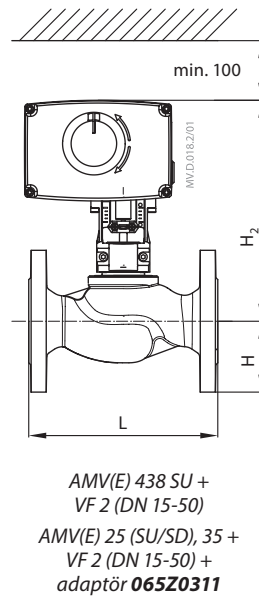
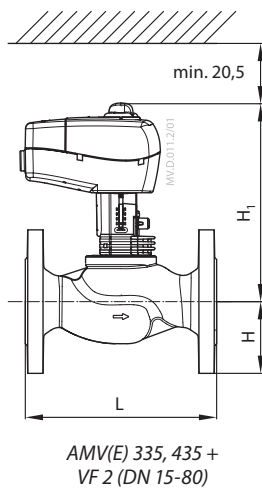
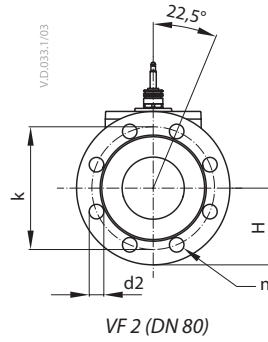
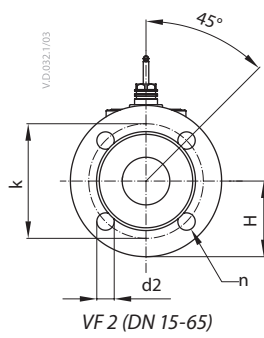
## Tasarım (devamı)

## VF 3 DN 200-300

1. Mil
2. Salmastra yuvası
3. İç gövde
4. Vana gövdesi
5. Yatak A
6. Sabitlenmiş mil
7. Koni bileşeni
8. Yatak B
9. Destek mili
10. Vana gövdesi uzatması



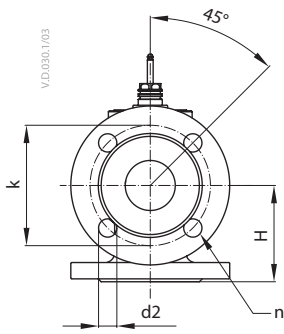
Boyutlar



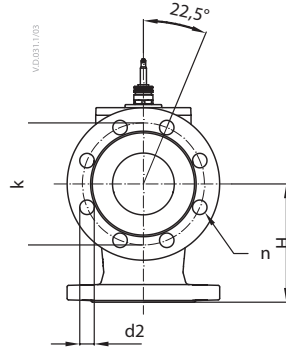
Tip	DN	L	H	H <sub>1</sub>	H <sub>2</sub>	H <sub>3</sub>	k	d2	n	Ağırlık (kg)
VF 2	15	130	47,5	191	216	-	65	14	4	1,93
	20	150	52,5	194	218	-	75	14	4	2,65
	25	160	57,5	197	222	-	85	14	4	3,23
	32	180	70	202	226	-	100	19	4	4,97
	40	200	75	213	237	-	110	19	4	6,59
	50	230	82,5	218	242	-	125	19	4	8,53
	65	290	92,5	254	-	428	145	19	4	15,92
80	310	100	258	-	432	160	19	8	18,13	

**Not:**  
Mil ısıtıcı kullanılırsa, H<sub>1</sub> boyutu 28 mm, H<sub>2</sub> boyutu 32 mm arttırılır.

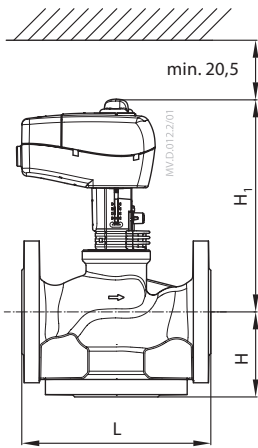
Boyutlar (devami)



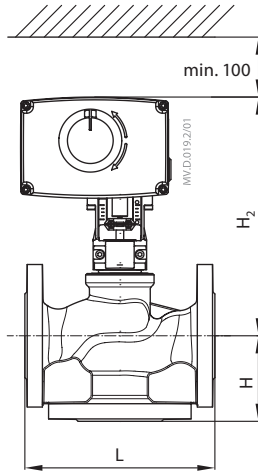
VF 3 (DN 15-65)



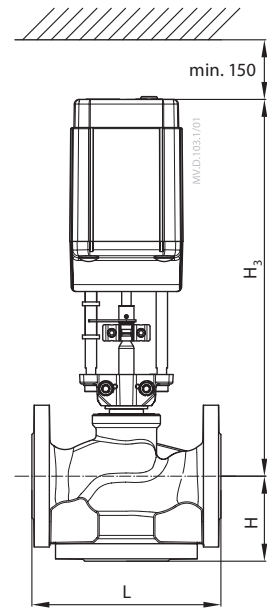
VF 3 (DN 80)



AMV(E) 335, 435 +  
VF 3 (DN 15-80)



AMV(E) 438 SU +  
VF 3 (DN 15-50)  
AMV(E) 25 (SU/SD), 35 +  
VF 3 (DN 15-50) +  
adaptör 065Z0311



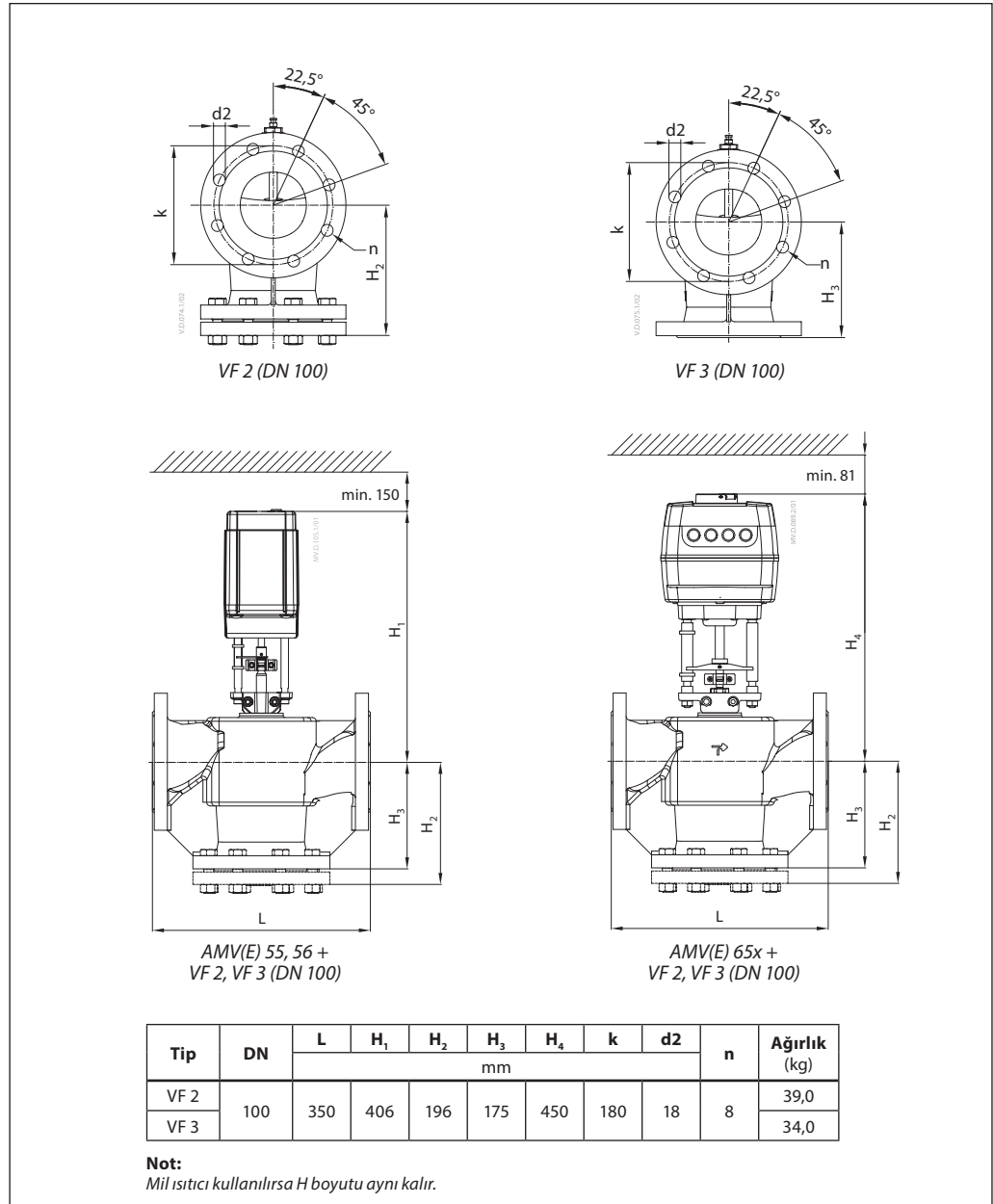
AMV(E) 56 +  
VF 3 (DN 65-80) +  
adaptör 065Z0312

Tip	DN	L	H	H <sub>1</sub>	H <sub>2</sub>	H <sub>3</sub>	k	d2	n	Ağırlık (kg)
VF 3	15	130	63	191	216	-	65	14	4	2,61
	20	150	70	194	218	-	75	14	4	3,55
	25	160	75	197	222	-	85	14	4	4,54
	32	180	80	202	226	-	100	19	4	6,90
	40	200	90	230	255	-	110	19	4	9,05
	50	230	100	243	267	-	125	19	4	12,79
	65	290	120	254	-	428	145	19	4	19,18
80	310	155	270	-	444	160	19	8	23,73	

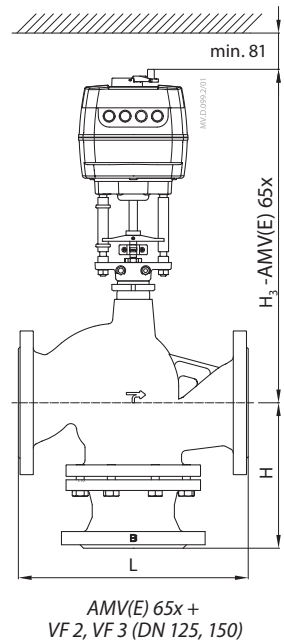
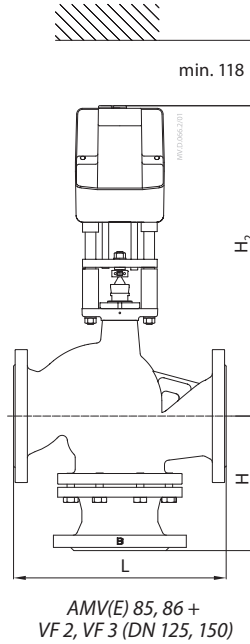
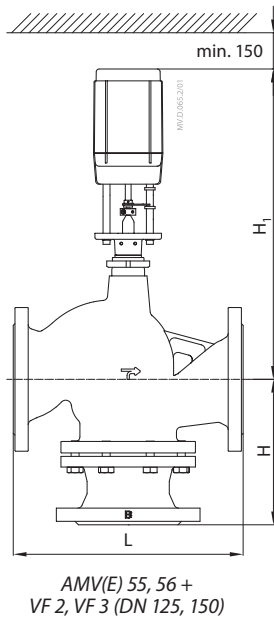
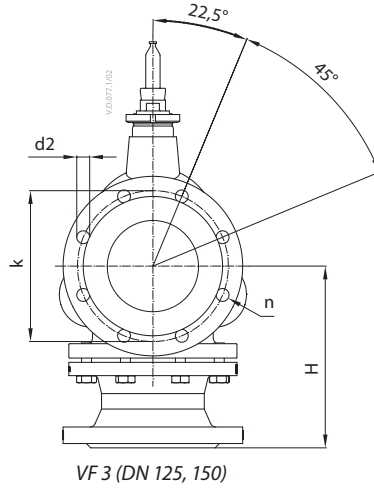
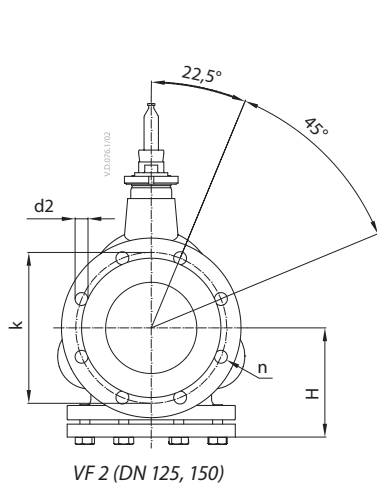
**Not:**

Mil ısıtıcı kullanılırsa, H<sub>1</sub> boyutu 28 mm, H<sub>2</sub> boyutu 32 mm arttırılır.

Boyutlar (devami)



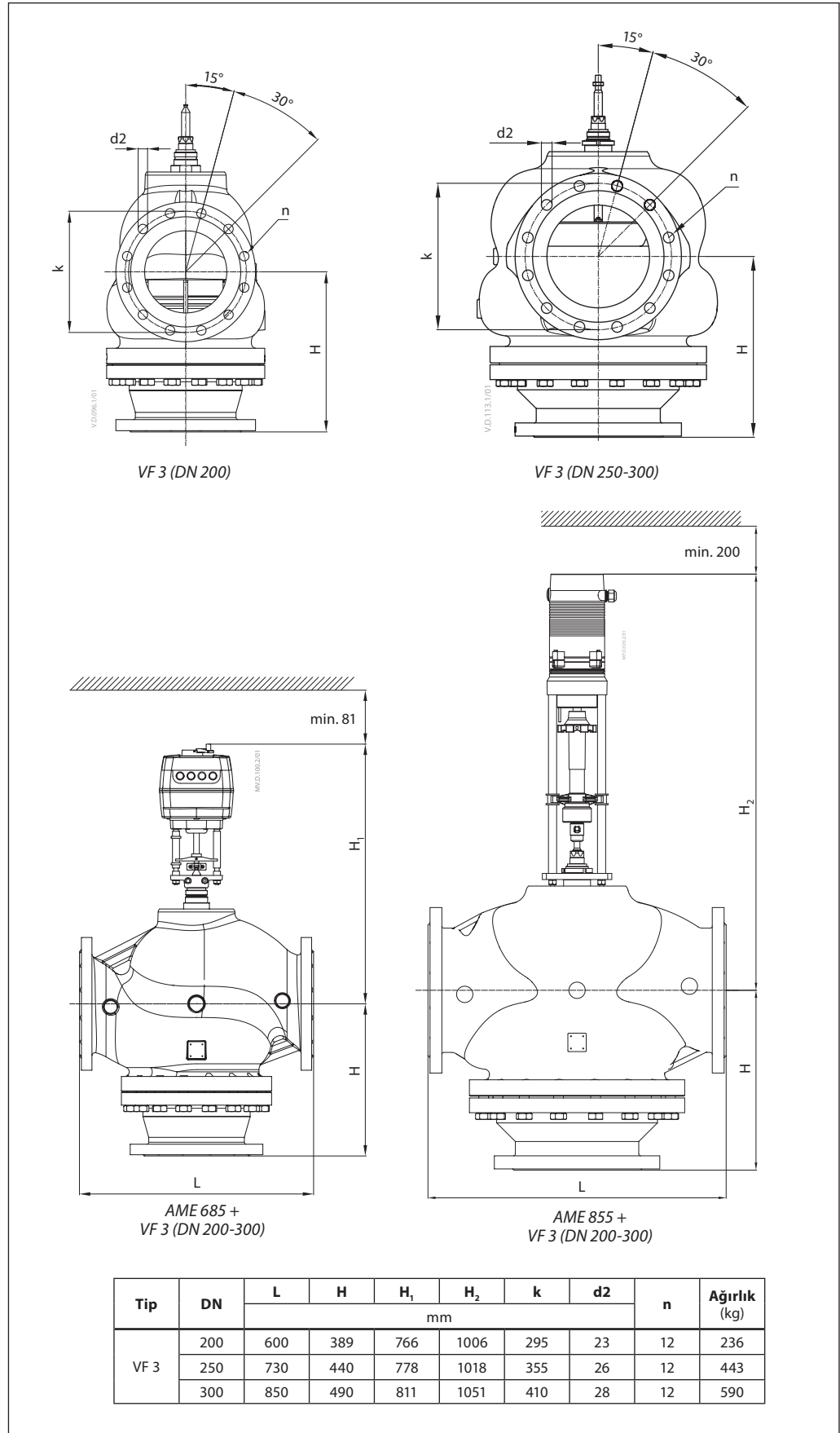
Boyutlar (devamı)



Tip	DN	L	H	H <sub>1</sub>	H <sub>2</sub>	H <sub>3</sub>	k	d2	n	Ağırlık (kg)
VF 2	125	400	160	555	629	595	210	18	8	54,0
	150	480	200	560	682	648	240	22	8	79,0
VF 3	125	400	250	555	629	595	210	18	8	65,3
	150	480	300	560	682	648	240	22	8	92,0

**Not:**  
Mil ısıtıcı kullanılırsa H<sub>1</sub> ve H<sub>2</sub> boyutları aynı kalır.

Boyutlar (devami)





**Danfoss Otomasyon ve Kontrol Ürünleri Tic. Ltd, Şti.**

Climate Solutions • danfoss.com.tr • +90 216 900 29 29 • danfoss@danfoss.com.tr

Ürün seçimi, uygulanması veya kullanımı, ürün tasarımı, ağırlık, boyutlar, kapasite veya ürün kılavuzlarındaki diğer teknik veriler, katalog açıklamaları, reklamlar vb. dahil ancak bunlarla sınırlı olmamak üzere tüm bilgiler, yazılı olarak, sözlü olarak, elektronik olarak, çevrimiçi olarak veya indirme yoluyla kullanıma sunulup sunulmadığına bakılmaksızın bilgilendirme amaçlı olarak değerlendirilmelidir ve yalnızca fiyat teklifi veya sipariş onayında açık bir referans verilirse bağlayıcıdır. Danfoss kataloglar, broşürler, videolar ve diğer materyallerdeki olası hatalardan dolayı sorumluluk kabul etmez. Danfoss, bildirimde bulunmaksızın ürünlerinde değişiklik yapma hakkını saklı tutar. Bu, söz konusu değişikliklerin, ürünün biçimi, uygunluğu veya fonksiyonu üzerinde değişiklik yapılmadan yapılabilmeleri koşuluyla sipariş edilmiş ve teslim edilmemiş ürünler için de geçerlidir. Bu materyaldeki tüm ticari markalar Danfoss A/S veya Danfoss grup şirketlerine aittir. Danfoss ve Danfoss logosu, Danfoss A/S şirketinin ticari markalarıdır. Tüm hakları saklıdır.