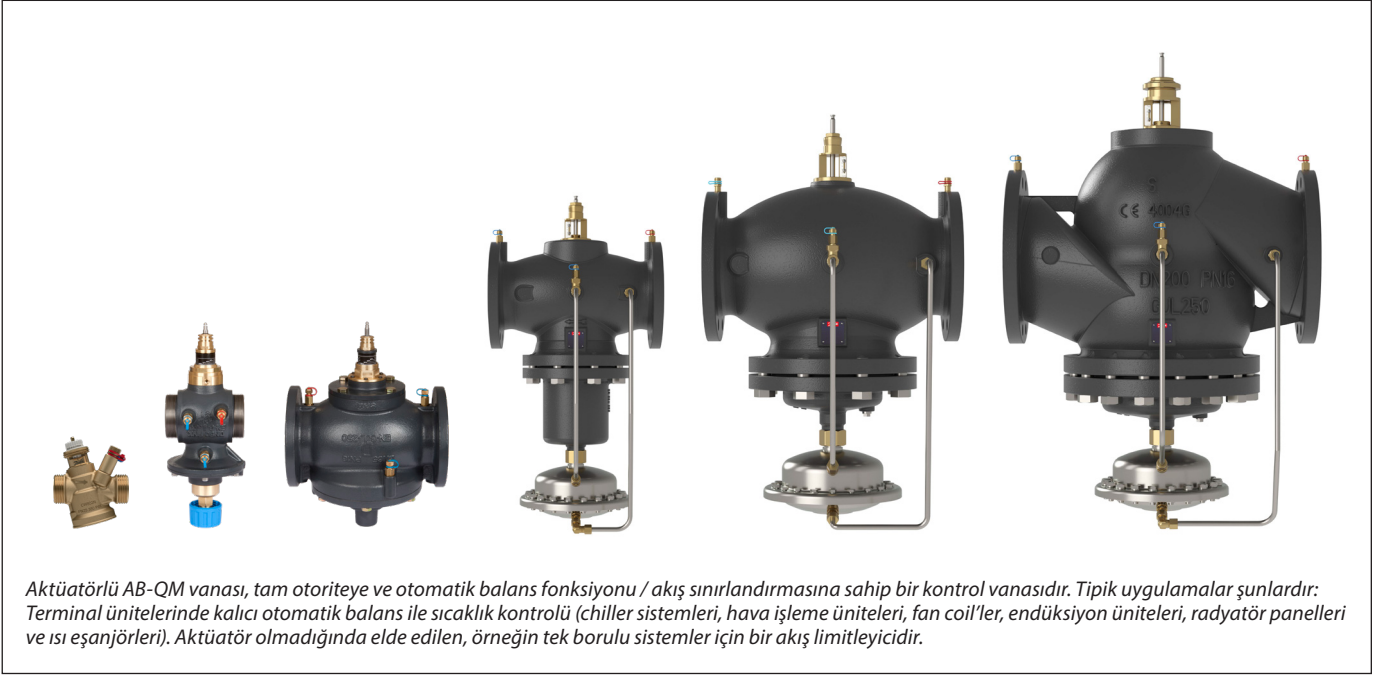


Teknik bilgi föyü

## AB-QM 4.0 / AB-QM Basınçtan Bağımsız Kontrol Vanaları (PICV) DN 15-250



*Aktüatörlü AB-QM vanası, tam otoriteye ve otomatik balans fonksiyonu / akış sınırlandırmasına sahip bir kontrol vanasıdır. Tipik uygulamalar şunlardır: Terminal ünitelerinde kalıcı otomatik balans ile sıcaklık kontrolü (chiller sistemleri, hava işleme üniteleri, fan coil'ler, endüksiyon üniteleri, radyatör panelleri ve ısı eşanjörleri). Aktüatör olmadığında elde edilen, örneğin tek borulu sistemler için bir akış limitleyicidir.*

### Açıklama

Danfoss AB-QM, yüksek hassasiyeti ve dayanıklılığı pazarda lider kullanıcı dostluğu ile birleştiren bir Basınçtan Bağımsız Kontrol Vanası'dır (PICV). AB-QM'nin tasarımı, bir yandan en verimli HVAC sistemini sunarken diğer yandan projenin zamanında ve bütçe dahilinde yürütmesini sağlamaya yöneliktir. Basınçtan bağımsız vanalar, otomatik balans fonksiyonuna sahip kontrol vanalarıdır. Dahili bir basınç kontrolörü, kontrol vanası üzerinde sabit bir fark basıncı seviyesini koruyarak tam otorite ve otomatik akış sınırlandırması sağlar. Danfoss PICV'ler, kontrol ve otomatik hidronik balans gibi iki fonksiyonu tek bir üründe birleştirerek ileriye gören HVAC sistemi tasarımcılarının karşılaştıkları zorluklar için maliyet verimli bir çözümdür.

Danfoss AB-QM şu sebeplerle en düşük toplam sahiplik maliyetini sağlar:

- Hassas akış sınırlandırması, daima doğru zamanda doğru akış sunarak minimum pompalama enerjisi elde edilmesini sağlar
- 407 m<sup>3</sup>/saat'e kadar olan akışlar için DN 15 ila DN 250 arası komple ürün yelpazesi
- Ünlü uygulamalar için içten ve dıştan dişli olarak sunulur
- Danfoss dayanıklılık testi, AB-QM'nin kireçlenme ve tıkanmaya karşı sınıfında en iyi dirence sahip olmasını sağlar
- Her zaman görülebilir ayar ve test nipelleri üzerinden akışı ölçebilme imkanı sayesinde kolay sorun giderme
- Stabil ve hassas sıcaklık kontrolü için minimum histerez
- Bir dizi akıllı aktüatör sayesinde geleceğe hazır, veri tabanlı ve optimize edilmiş HVAC 4.0'a hazır

Sipariş

AB-QM 4.0 dişli versiyon (test nipelli ve test nipelsiz) - **Dıştan dışlı**

Tip				Test nipelli	Test nipelsiz
Resim	DN	Q <sub>nom.</sub> (l/sa.)	Dış dışlı (ISO 228/1)	Kod No.	Kod No.
	15 LF	200	G ¾ A	003Z8200	003Z8220
	15	650		003Z8201	003Z8221
	15 HF	1.200		003Z8202	003Z8222
	20	1.100	G 1 A	003Z8203	003Z8223
	20 HF	1.900		003Z8204	003Z8224
	25	2.200	G 1¼ A	003Z8205	-
	25 HF	3.800		003Z8206	-
	32	3.600	G 1½ A	003Z8207	-
	32 HF	5.000		003Z8208	-
	40	7.500	G 2 A	003Z0770	-
	50	12.500	G 2½ A	003Z0771	-

AB-QM 4.0 dişli versiyon (test nipelli ve test nipelsiz) - **İçten dışlı**


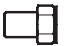

Tip				Test nipelli	Test nipelsiz
Resim	DN	Q <sub>nom.</sub> (l/sa.)	İçten dışlı (ISO 7/1)	Kod No.	Kod No.
	15 LF	200	Rp ½	003Z8300	003Z8320
	15	650		003Z8301	003Z8321
	15 HF	1.200		003Z8302	003Z8322
	20	1.100	Rp ¾	003Z8303	003Z8323
	20 HF	1.900		003Z8304	003Z8324
	25	2.200	Rp 1	003Z8305	-
	25 HF	3.800		003Z8306	-
	32	3.600	Rp 1¼	003Z8307	-
	32 HF	5.000		003Z8308	-

\* Test tapasız AB-QM DN 15-32 versiyonu, test tapalı versiyona yükseltilemez.

AB-QM flanşlı versiyon

Resim	DN	Q <sub>nom.</sub> (l/sa.)	Flanşlı bağlantı (EN 1092-2)	Kod No.
	50	12.500	PN 16	003Z0772
	65	20.000		003Z0773
	65 HF	25.000		003Z0793
	80	28.000		003Z0774
	80 HF	40.000		003Z0794
	100	38.000		003Z0775
	100 HF	59.000		003Z0795
	125	90.000		003Z0705
	125 HF	110.000		003Z0715
	150	145.000		003Z0706
	150 HF	190.000		003Z0716
	200	200.000		003Z0707
	200 HF	270.000		003Z0717
	250	300.000		003Z0708
	250 HF	370.000		003Z0718

Sipariş (devamı)  
Aksesuarlar ve  
yedek parçalar

Tip	Açıklama		Kod No.
	Boruya	Vanaya	
Birleşim bağlantısı (CW617N) (1 adet) 	R 1/2	DN 15	003Z0232
	R 3/4	DN 20	003Z0233
	R 1	DN 25	003Z0234
	R 1 1/4	DN 32	003Z0235
	R 1 1/2	DN 40	003Z0279
	R 2	DN 50	003Z0278
Kaynaklı uzatma parçası (W. No. 1.0308) (1 adet) 	Kaynak	DN 15	003Z0226
		DN 20	003Z0227
		DN 25	003Z0228
		DN 32	003Z0229
		DN 40	003Z0270
		DN 50	003Z0276
Kaynaklı uzatma parçası (W. No. 1.0308) (1 adet) 	Kaynak	DN 15	003Z1271
		DN 20	003Z1272
		DN 25	003Z1273
		DN 32	003Z1274
		DN 40	003Z1275
		DN 50	003Z1276
Lehim ekleri (CW614N) (2 somun, 2 conta, 2 lehim nipeli)	15x1 mm	DN 15	065Z7017
Kol AB-QM (vanayı aktüatörsüz takıyorsanız gerekli aksesuar)		DN 40-100	003Z0695
		DN 125-150	003Z0696
		DN 200-250	003Z0697
Kesme aksesuarı		DN 15-32	003Z0230
AB-QM DN 40-100 / AME 435 QM için mil ısıtıcı			065Z0315
AB-QM DN 125, 150 / AME 55 QM / AME 655 için mil ısıtıcı			065Z7022
Dirsek test nipeli uzatma (1 adet)			003Z3944
Düz tapa uzatma seti (1 adet)			003Z3946
AB-QM 4.0 DN 15 EPP izolasyon			003Z7810
AB-QM 4.0 DN 20 EPP izolasyon			003Z7811
AB-QM 4.0 DN 25 EPP izolasyon			003Z7812
AB-QM 4.0 DN 32 EPP izolasyon			003Z7813
AB-QM DN 125 İmpuls tüp seti			003Z3961
AB-QM DN 150 İmpuls tüp seti			003Z3962
AB-QM DN 200 İmpuls tüp seti			003Z3963
AB-QM DN 250 İmpuls tüp seti			003Z3964

**Teknik veriler**

		AB-QM 4.0 (dişli versiyon)										AB-QM (dişli versiyon)		
Nominal çap	DN	15 LF	15	15 HF	20	20 HF	25	25 HF	32	32 HF	40	50		
Debi aralığı	$Q_{nom.} (\%100)^{1)}$	l/sa	200	650	1.200	1.100	1.900	2.200	3.800	3.600	5.000	7.500	12.500	
Ayar aralığı <sup>1),2)</sup>	%	10-100					10-100					40-100		
Fark basıncı <sup>3)</sup>	$\Delta p_{min}$	kPa	16	16	25	16	25	20	30	20	30	30		
	$\Delta p_{maks.}$		600											
Basınç aşaması	PN	25										16		
Kontrol aralığı	1:1000													
Kontrol vanası karakteristik özelliği	Lineer (aktüatör tarafından eşit yüzdeye dönüştürülebilir)													
Önerilen aktüatörlerle kaçak oranı	IEC 60534-4:2007 sınıf IV						IEC 60534-4:2007 sınıf III							
Kesme fonksiyonu için	ISO 5208 sınıf A uyarınca - görünür kaçak yok													
Akışkan	DIN EN 14868 için tesis türü I'e göre kapalı ısıtma ve soğutma sistemleri için su ve su karışımı. DIN EN 14868 için tesis türü II'de kullanıldığında, uygun koruyucu önlemler alınır. VDI 2035, bölüm 1+2 gereksinimlerine uyulur													
Akışkan sıcaklığı	°C	(-10*) + 2 ... +95										(-10*) + 2 ... +120		
Depolama ve nakliye sıcaklığı		-40 ... +70												
Strok	mm	4										10		
Bağlantı	Dış dişli	G ¾ A			G 1 A			G 1¼ A			G 1½ A		G 2 A	G 2½ A
	İçten dişli	Rp ½			Rp ¾			Rp 1			Rp 1¼		-	
	Aktüatör	M30 x 1,5										Danfoss standardı		

		AB-QM 4.0 (dişli versiyon)										AB-QM (dişli versiyon)	
Malzemeler	DN	15 LF	15	15 HF	20	20 HF	25	25 HF	32	32 HF	40	50	
Akışkandaki malzemeler	Vana gövdeleri	DZR Pirinç										Gri demir EN-GJL-250 (GG25)	
	Membranlar ve O-ring'ler	EPDM											
	Kesici kılavuzu	PPSU											
	Kesici	DZR Pirinç					DZR Pirinç + PPSU					-	
	Yaylar	W.No. 1.4310										W.No.1.4310, W.No. 1.4568	
	Yay desteği	PPSU										-	
	Koni (Pc)	-										CW 614N, W.No.1.4305	
	Koni (Cv)	PPSU										CW 614N	
	Yuva (Pc)	-										W. No. 1.4305	
	Yuva (Cv)	DZR Pirinç										W. No. 1.4305	
Vida	-										Paslanmaz çelik A2		
Akışkan dışındaki malzemeler	Plastik parçalar	ABS										POM	
	İç parçalar ve dış vidalar	-										CW 614N; W. No. 1.4310; W. No. 1.4401	

<sup>1)</sup> Vananın fabrika ayarı nominal ayar aralığında gerçekleştirilir.

<sup>2)</sup> Ayardan bağımsız olarak vana, ayarlanan akışın %1'i altında modülasyon sağlayabilir.

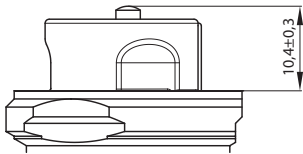
<sup>3)</sup> Min. fark basıncında vana nominal akışın en az %90'ına ulaşır. Performans açıklaması istendiğinde mevcuttur.

<sup>4)</sup> AB-QM DN 15-32 kullanılırken akışkan sıcaklığı 2 °C'nin altında ise mil üzerinde buzlanma oluşması önlenmelidir; bunun için valf ve aktüatör izole edilmelidir. AB-QM DN40-100 için gövde ısıtıcı kullanılmalıdır. Kod 065Z0315.

Özellikle oksijen sızdırmaz sistemlerde uygunluk ve kullanım için lütfen soğutucu üreticisinin talimatlarına uyun.

Pc - basınç kontrolörü parçası

Cv - Kontrol vanası parçası



Kapatma noktası (ölçüm)  
DN 15-32 için

**Teknik veriler (devamı)**
**AB-QM (flanşlı versiyon)**

Nominal çap		DN	50	65	65 HF	80	80 HF	100	100 HF
Debi aralığı	$Q_{nom.} (\%100)^{1)}$	l/sa	12.500	20.000	25.000	28.000	40.000	38.000	59.000
	$Q_{yüksek}^3)$		12.500	20.000	25.000	28.000	40.000	38.000	59.000
Ayar aralığı <sup>1),2)</sup>		%	40-100						
Fark basıncı <sup>3),4)</sup>	$\Delta p_{min}$	kPa	30	60	30	60	30	60	
	$\Delta p_{maks.}$		600						
Basınç aşaması		PN	16						
Kontrol aralığı		IEC 534 standardına göre Cv karakteristiği lineer olduğundan kontrol aralığı yüksektir. (1:1000)							
Kontrol vanası karakteristik özelliği		Lineer (aktüatör tarafından eşit yüzdeye dönüştürülebilir)							
Önerilen aktüatörlerle kaçak oranı		Maks. %0,05 $Q_{nom.}$							
Kesme fonksiyonu için		ISO 5208 sınıf A uyarınca - görünür kaçak yok							
Akışkan		DIN EN 14868 için tesis türü I'e göre kapalı ısıtma ve soğutma sistemleri için su ve su karışımı. DIN EN 14868 için tesis türü II'de kullanıldığında, uygun koruyucu önlemler alınır. VDI 2035, bölüm 1 + 2 gereksinimlerine uyulur.							
Akışkan sıcaklığı		°C	(-10*) + 2 ... +120						
Depolama ve nakliye sıcaklığı			-40 ... 70						
Strok		mm	10	15					
Bağlantı	Flanşlı	PN 16							
	Aktüatör	Danfoss standardı							
<b>Akışkandaki malzemeler</b>									
Vana gövdeleri		Gri demir EN-GJL-250 (GG25)							
Membranlar / Körük		EPDM							
O-ring'ler		EPDM							
Yaylar		W. No. 1.4568, W. No. 1.4310							
Koni (Pc)		CuZn40Pb3 - CW 614N, W.No. 1.4305							
Yuva (Pc)		W. No. 1.4305							
Koni (Cv)		CuZn40Pb3 - CW 614N							
Yuva (Cv)		W. No. 1.4305							
Vida		Paslanmaz Çelik (A2)							
Düz conta		NBR							

Nominal çap		DN	125	125 HF	150	150 HF	200	200 HF	250	250 HF
Debi aralığı	$Q_{nom.} (\%100)^{1)}$	l/sa	90.000	110.000	145.000	190.000	200.000	270.000	300.000	370.000
	$Q_{yüksek}^3)$		100.000	120.000	160.000	209.000	220.000	300.000	330.000	407.000
Ayar aralığı <sup>2)</sup>		%	40-110							
Fark basıncı <sup>3),4)</sup>	$\Delta p_{min}$	kPa	40 (60)	60 (80)	40 (60)	60 (80)	45 (65)	60 (80)	45 (65)	60 (80)
	$\Delta p_{maks.}$		600	600	600	600	600	600	600	600
Basınç aşaması		PN	16							
Kontrol aralığı		1:1000								
Kontrol vanası karakteristik özelliği		Lineer (aktüatör tarafından eşit yüzdeye dönüştürülebilir)								
Önerilen aktüatörlerle kaçak oranı		Maks. %0,01 $Q_{nom.}$								
Akışkan		DIN EN 14868 için tesis türü I'e göre kapalı ısıtma ve soğutma sistemleri için su ve su karışımı. DIN EN 14868 için tesis türü II'de kullanıldığında, uygun koruyucu önlemler alınır. VDI 2035, bölüm 1 + 2 gereksinimlerine uyulur.								
Akışkan sıcaklığı		°C	(-10*) + 2 ... +120							
Depolama ve nakliye sıcaklığı			-40 ... 70							
Strok		mm	30							
Bağlantı	Flanşlı	PN 16								
	Aktüatör	Danfoss standardı								
<b>Akışkandaki malzemeler</b>										
Vana gövdeleri		Gri demir EN-GJL-250 (GG 25)								
Membranlar / Körük		W.No. 1.4571	EPDM							
O-ring'ler		EPDM								
Yaylar		W.No. 1.4401	W.No. 1.4310							
Koni (Pc)		W.No. 1.4404NC	W.No. 1.4021							
Yuva (Pc)		W.No. 1.4027								
Koni (Cv)		W.No. 1.4404NC	W.No. 1.4021							
Yuva (Cv)		W.No. 1.4027								
Vida		W.No. 1.1181								
Düz conta		Grafit conta	Asbest içermez							

<sup>1)</sup> Vananın fabrika ayarı nominal ayar aralığında gerçekleştirilir.

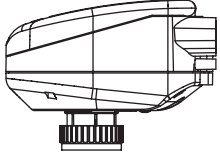
<sup>2)</sup> Ayardan bağımsız olarak vana, ayarlanan akışın %1'i altında modülasyon sağlayabilir.

<sup>3)</sup> %100 üzerine ayarlandığında, gereken minimum çalıştırma basıncı daha yüksektir, (I) resimlerine bakın.

<sup>4)</sup> Min. fark basıncında vana nominal akışın en az %90'ına ulaşır. Performans açıklaması istendiğinde mevcuttur.

Pc - basınç kontrolörü parçası  
Cv - Kontrol vanası parçası

**Aktüatörlere genel bakış**  
**AB-QM DN 15-32**



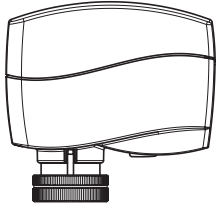
**NovoCon® S**

NovoCon® S, DN 15 LF-32 HF arası boyutlardaki AB-QM tipi Basınçtan Bağımsız Balans Kontrol Vanası ile birlikte kullanılmak üzere özel olarak tasarlanan yüksek doğrulukta çok fonksiyonlu bir endüstriyel ağ sistemi aktüatördür. AB-QM'li aktüatörler, içerisinde kontrollü akışkan olarak sıcak/soğuk su bulunan fan coil üniteleri, soğutmalı kirşler(chilled beam), endüksiyon üniteleri, küçük takviye ısıtıcılar, takviye soğutucular, AHU'lar ve diğer terminal üniteleriyle birlikte kullanılabilir.

Tip	Hız	Güç kaynağı	Kontrol sinyali	İletişim protokolü	Muhafaza	Kod No.
NovoCon® S	3/6/12/ 24 sn/mm	24 V ac/dc	0-10 V, 2-10 V, 0-20 mA, 4-20 mA	BACnet MS/TP, Modbus RTU	IP54 (baş aşağı monte edilmesinde IP40)	<b>003Z8504</b>

**AME(V) 110/120 NL**

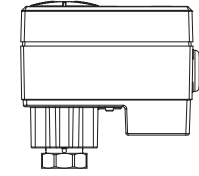
AME 110 ve 120, hassas kontrol için AB-QM'ye monte edilebilen yüksek hassasiyetli oransal dişli aktüatörlerdir. Aktüatör hareketinin AB-QM'nin strokuyla mükemmel bir şekilde eşleşebilmesi için bir kalibrasyon fonksiyonuna sahiptirler. Aktüatör, hem lineer hem de logaritmik özellikler için uygundur. AME (V) 110/120, AB-QM DN 15 LF ila DN 32 HF arası modellere uygundur.



Tip	Hız	Geri bildirim sinyali	Güç kaynağı	Kontrol sinyali	Muhafaza	Kod No.
AME 110 NL	24 sn/mm	Hayır	24 V ac	0-10 V, 2-10 V, 0-20 mA, 4-20 mA	IP42	<b>082H8057</b>
AME 120 NL	12 sn/mm	Hayır				<b>082H8059</b>
AME 110 NLX	24 sn/mm	Evet		3 nokta		<b>082H8060</b>
AMV 110 NL	24 sn/mm	Hayır				<b>082H8056</b>
AMV 120 NL	12 sn/mm	Hayır			<b>082H8058</b>	

**AME 13 SU/SD**

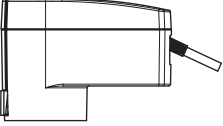
AME 13, aktüatörün gücü kesildiğinde vanayı kapatan (Yay Aşağı, SD) veya açan (Yay Yukarı, SU) tümleşik bir yaya sahip hassas bir dişli aktüatördür. Karakteristik özelliği, bir dip anahtarıyla Logaritmik veya Lineer olarak ayarlanabilir. AME 13 SU/SD, AB-QM DN 15 LF ila DN 32 HF arası modellere uygundur.



Tip	Hız	Yay	Güç kaynağı	Kontrol sinyali	Geri bildirim sinyali	Muhafaza	Kod No.
AME 13 SU-1	14 sn/mm	Açma yayı	24 V ac	0-10 V, 2-10 V, 0-20 mA, 4-20 mA	0-10 V, 2-10 V	IP54	<b>082H5006</b>
AME 13 SD-1		Kapatma yayı					<b>082H5007</b>

**AME 113**

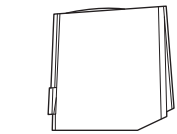
AME 113, aktüatörün gücü kesilmesi durumunda vanayı açan veya kapatan dahili pilli fonksiyona sahip, modülasyonlu kontrollü dişli aktüatörlerdir. AME 113, logaritmik özelliğe sahiptir. Aktüatör hareketinin AB-QM vananın strokuyla her zaman eşleşebilmesi için bir kalibrasyon fonksiyonuna sahiptirler. AME 113, AB-QM DN 15 LF ila DN 32 HF arası modellere uygundur.



Tip	Hız	Güvenlik fonksiyonu	Güç kaynağı	Kontrol sinyali	Geri bildirim sinyali	Muhafaza	Kod No.
AME 113 NL SD	15 sn/mm	Vanayı kapatır	24 V ac/dc	0-10 V	-	IP54	<b>082H5007M</b>
AME 113 NL SU		Vanayı açar					<b>082H5008</b>
AME 113 NLX SD		Vanayı kapatır			0-10 V		<b>082H5000</b>
AME 113 NLX SU		Vanayı açar					<b>082H5001</b>

**ABNM-A5**

ABNM, termal bir oransal aktüatördür. Hız veya kesinliğin ilk endişe edilen hususlar olmadığı hallerde AB-QM'yi modüle etmek için kullanılabilir. ABNM, uygulamaya uygun olarak seçilmesi gereken Logaritmik (LOG) veya Lineer (LIN) bir karakteristik özelliğine sahip olabilir. Normalde Açık (NO) ve Normalde Kapalı (NC) versiyonlara sahiptir ve ayrıca 24V DC ve AC olarak sunulur. ABNM-A5, AB-QM DN 15 LF ila DN 32 HF arası modellere uygundur.



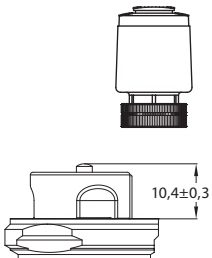
Kablolar	Kod No.
1 metre	<b>082F1081</b>
5 metre	<b>082F1082</b>
10 metre	<b>082F1083</b>

Tip	NO/NC	LOG/LİN	Besleme gerilimi	Strok	Tam strok süresi	Muhafaza	Kod No.
ABNM-A5	NC	LOG	24 V ac	5 mm	3-5 dk	IP54	<b>082F1160</b>
ABNM-A5	NC	LİN		5 mm			<b>082F1161</b>
ABNM-A5	NC	LOG		6,5 mm			<b>082F1162</b>
ABNM-A5	NO	LOG		6,5 mm			<b>082F1163</b>
ABNM-A5	NC	LİN		6,5 mm			<b>082F1164</b>
ABNM-A5	NO	LİN		6,5 mm			<b>082F1165</b>
ABNM-A5	NC	LOG	24 V dc	6,5 mm	<b>082F1166</b>		
ABNM-A5	NO	LOG		6,5 mm	<b>082F1167</b>		

Not: 5 mm stroklu ABN & ABNM A5, yalnızca AB-QM DN 25-32 %90'ı açabilir.

**TWA-Q**

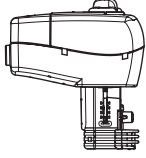
TWA-Q, kontrol hassaslığı ve hızın öncelikli olmadığı Açma/Kapatma uygulamaları için kullanılan bir termal aktüatördür. Normalde Açık (NO) ve Normalde Kapalı (NC) versiyonlara sahiptir ve ayrıca 24 ve 230 Volt olarak sunulur. TWA-Q, açık veya kapalı olduğunu gösteren bir pozisyon göstergesine sahiptir. TWA-Q, AB-QM DN 15 LF ila DN 32 HF arası modellere uygundur.



Tip	NC/NO	Voltaj	Strok	Tam strok süresi <sup>1)</sup>	Muhafaza	Kod No.
TWA-Q	NC	230 V ac	5 mm	<3 dk	IP54	<b>082F1600</b>
TWA-Q	NO	230 V ac	5 mm			<b>082F1601</b>
TWA-Q	NC	24 V ac/dc	5 mm			<b>082F1602</b>
TWA-Q	NO	24 V ac/dc	5 mm			<b>082F1603</b>

DN 15-32 için kapatma noktası (ölçüm)

<sup>1)</sup> oda sıcaklığında.

Aktüatörlere genel bakış  
AB-QM DN 40-100**NovoCon® M**

NovoCon® M, DN 40-100 arası boyutlardaki NovoCon AB-QM tipi NovoCon Basınçtan Bağımsız Balans Kontrol Vanası ile birlikte kullanılmak üzere özel olarak tasarlanan yüksek doğrulukta çok fonksiyonlu bir endüstriyel ağ sistemi aktüatörüdür, lütfen ayrı veri sayfasına bakın. AB-QM'li NovoCon® M aktüatör, hava işleme üniteleri (AHU), chiller'lar ve dağıtım istasyonu uygulamalarında kullanılır.

Tip	Hız	Güç kaynağı	Kontrol sinyali	İletişim protokolü	Muhafaza	Kod No.
NovoCon® M	3/6/12/24 sn/mm	24 V ac/dc	0-10 V, 2-10 V, 0-20 mA, 4-20 mA	BACnet MS/TP, Modbus RTU	IP54	003Z8540

**AME 435 QM**

AME 435 QM, hassas kontrol için AB-QM'ye monte edilebilen yüksek hassasiyetli oransal bir dişlili aktüatördür. Aktüatör hareketinin AB-QM'nin strokuyla mükemmel bir şekilde eşleşebilmesi için bir kalibrasyon fonksiyonuna sahiptir. Aktüatör, hem lineer hem de logaritmik özellikler için uygundur. AME 435 QM, AB-QM DN 40 ila DN 100 HF arası modellere uygundur.

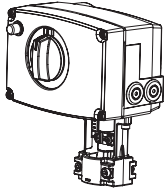
Tip	Hız	Güç kaynağı	Kontrol sinyali	Geri bildirim sinyali	Muhafaza	Kod No.
AME 435 QM	7,5/15 sn/mm	24 V ac/dc	0-10 V, 2-10 V, 0-20 mA, 4-20 mA	0-10 V, 2-10 V	IP54	082H0171

**AME 25 SU/SD**

AME 25 SU/SD, aktüatörün gücü kesildiğinde vanayı kapatan (Yay Aşağı, SD) veya açan (Yay Yukarı, SU) tümleşik bir yaya sahip hassas bir dişlili aktüatördür. Karakteristik özelliği, bir dip anahtarıyla Logaritmik veya Lineer olarak ayarlanabilir. AME 25 SU/SD, AB-QM DN 40 ila DN 100 HF arası modellere uygundur.

Tip	Hız	Güç kaynağı	Kontrol sinyali	Geri bildirim sinyali	Muhafaza	Kod No.
AME 25 SD	15 sn/mm	24 V ac	0-10 V, 2-10 V, 0-20 mA, 4-20 mA	0-10 V, 2-10 V	IP54	082H3038
AME 25 SU						082H3041

Adaptörün gerekip gerekmediğini değerlendirin **003Z0694**

Aktüatörlere genel bakış  
AB-QM DN 125-150**AME 55 QM**

AME 55 QM ve AME 655-1 aktüatörler, AB-QM DN 125 ve DN 150 tipi basınçtan bağımsız balans ve kontrol vanasıyla birlikte kullanılır.

Tip	Hız	Güç kaynağı	Kontrol sinyali	Geri bildirim sinyali	Muhafaza	Kod No.
AME 55 QM	8 sn/mm	24 V ac	0-10 V, 2-10 V, 0-20 mA, 4-20 mA	0-10 V, 2-10 V	IP54	082H3078

**AME 655-1**

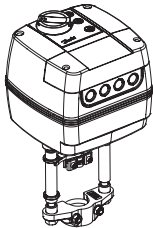
Tip	Hız	Güç kaynağı	Kontrol sinyali	Geri bildirim sinyali	Muhafaza	Kod No.
AME 655-1	2/6 sn/mm	24 V ac/dc	0-10 V, 2-10 V, 0-20 mA, 4-20 mA	0-10 V, 2-10 V, 0-20 mA, 4-20 mA	IP54	082H5010

**AME 658 SU/SD-1**

AME 658 SU/SD-1 aktüatör, AB-QM DN 125 ve DN 150 tipi basınçtan bağımsız balans ve kontrol vanalarıyla birlikte kullanılır. AME 658 SU/SU-1, aktüatörün gücü kesildiğinde vanayı kapatan (Yay Aşağı, SD) veya açan (Yay Yukarı, SU) tümleşik bir yaya sahip hassas bir dişlili aktüatördür. Karakteristik özelliği, bir dip anahtarıyla Logaritmik veya Lineer olarak ayarlanabilir.

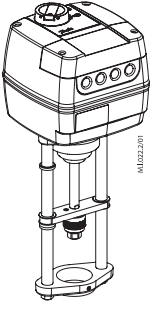
Tip	Hız	Güç kaynağı	Kontrol sinyali	Geri bildirim sinyali	Muhafaza	Kod No.
AME 658 SU-1	4/6 sn/mm	24 V ac/dc	0-10 V, 2-10 V, 0-20 mA, 4-20 mA	0-10 V, 2-10 V, 0-20 mA, 4-20 mA	IP54	082H5012
AME 658 SD-1						082H5011

"-1" tipi tüm aktüatörler UL sertifikalıdır.

**NovoCon® L**

NovoCon® L, DN 125-150 arası boyutlardaki AB-QM tipi Basınçtan Bağımsız Balans Kontrol Vanası ile birlikte kullanılmak üzere özel olarak tasarlanan yüksek doğrulukta çok fonksiyonlu bir endüstriyel ağ sistemi aktüatörüdür. Hava işleme üniteleri (AHU), chiller'lar ve dağıtım istasyonu uygulamalarında kullanılır. NovoCon® L SU/SD, aktüatörün gücü kesildiğinde vanayı kapatan (Yay Aşağı, SD) veya açan (Yay Yukarı, SU) tümleşik bir yaya sahiptir.

Tip	Hız	Güç kaynağı	Kontrol sinyali	İletişim protokolü	Muhafaza	Kod No.
NovoCon® L	3/6/12/24 sn/mm	24 V ac/dc	0-10 V, 2-10 V, 0-20 mA, 4-20 mA	BACnet MS/TP, Modbus RTU	IP54	003Z8560
NovoCon® L SU						003Z8561
NovoCon® L SD						003Z8562

Aktüatörlere genel bakış  
AB-QM DN 200-250**AME 685-1**

AME 685-1, AB-QM DN 200 ve DN 250 tipi büyük basınçtan bağımsız balans ve kontrol vanalarıyla birlikte kullanılır.

Tip	Hız	Güç kaynağı	Kontrol sinyali	Geri bildirim sinyali	Muhafaza	Kod No.
AME 685-1	3/6 sn/mm	24 V ac/dc	0-10 V, 2-10 V, 0-20 mA, 4-20 mA	0-10 V, 2-10 V, 0-20 mA, 4-20 mA	IP54	<b>082H5013</b>

**NovoCon® XL**

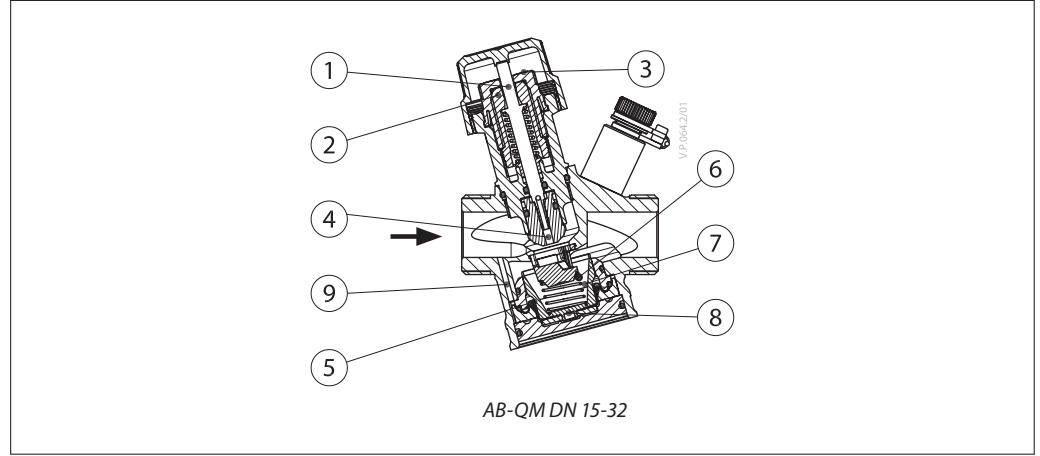
NovoCon® XL, DN 200-250 arası boyutlardaki AB-QM tipi Basınçtan Bağımsız Kontrol Vanası ile birlikte kullanılmak üzere özel olarak tasarlanan yüksek doğrulukta çok fonksiyonlu bir endüstriyel ağ sistemi aktüatördür. Hava işleme üniteleri (AHU), chiller'lar ve dağıtım istasyonu uygulamalarında kullanılır.

Tip	Hız	Güç kaynağı	Kontrol sinyali	İletişim protokolü	Muhafaza	Kod No.
NovoCon® XL	3/6/12/24 sn/mm	24 V ac/dc	0-10 V, 2-10 V, 0-20 mA, 4-20 mA	BACnet MS/TP, Modbus RTU	IP54	<b>003Z8563</b>

Diğer aktüatör tiplerinin gerekli olması durumunda lütfen yerel satış temsilcimizle iletişime geçin.

**Tasarım**

1. İşmili
2. Salmastra yuvası
3. İbre
4. Kontrol vanası konisi
5. Membran
6. Fark basınç kontrolörü yayı
7. Kesici
8. Membran plakası
9. İç impuls borusu

**İşlev:**

AB-QM vana iki parçadan oluşur:

1. Fark basınç kontrolörü
2. Kontrol vanası

**1. Fark basınç kontrolörü DPC**

Fark basınç kontrolörü, kontrol vanasında sabit bir fark basıncını korur. Membran üzerindeki basınç farkı  $\Delta p_{cv}$  ( $p_1-p_2$ ), yay gücüyle dengelenir. Kontrol vanasındaki fark basıncı (mevcut basınç veya kontrol vanası hareketinden dolayı) değiştiğinde, fark basınç kontrolörü yeni bir konuma geçerek yeni bir denge getirir ve bu şekilde fark basıncını sabit düzeyde tutar.

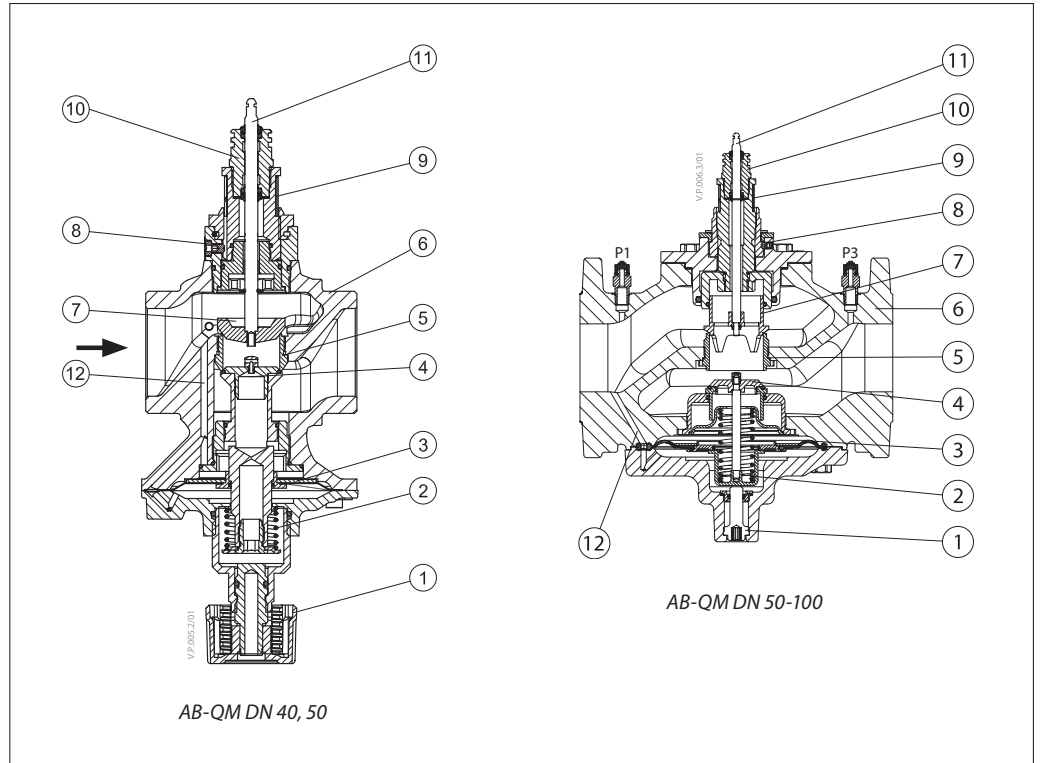
**2. Kontrol vanası Cv**

Kontrol vanası lineer karakteristiğe sahiptir.  $K_v$  değerinin ayarlanmasına imkan tanıyan bir strok sınırlama işlevine sahiptir. Ölçeğin gösterdiği yüzde, ibrenin gösterdiği %100 akış yüzdesine eşittir. Ayar, ayar düğmesi istenen konuma çevrilerek yapılır.

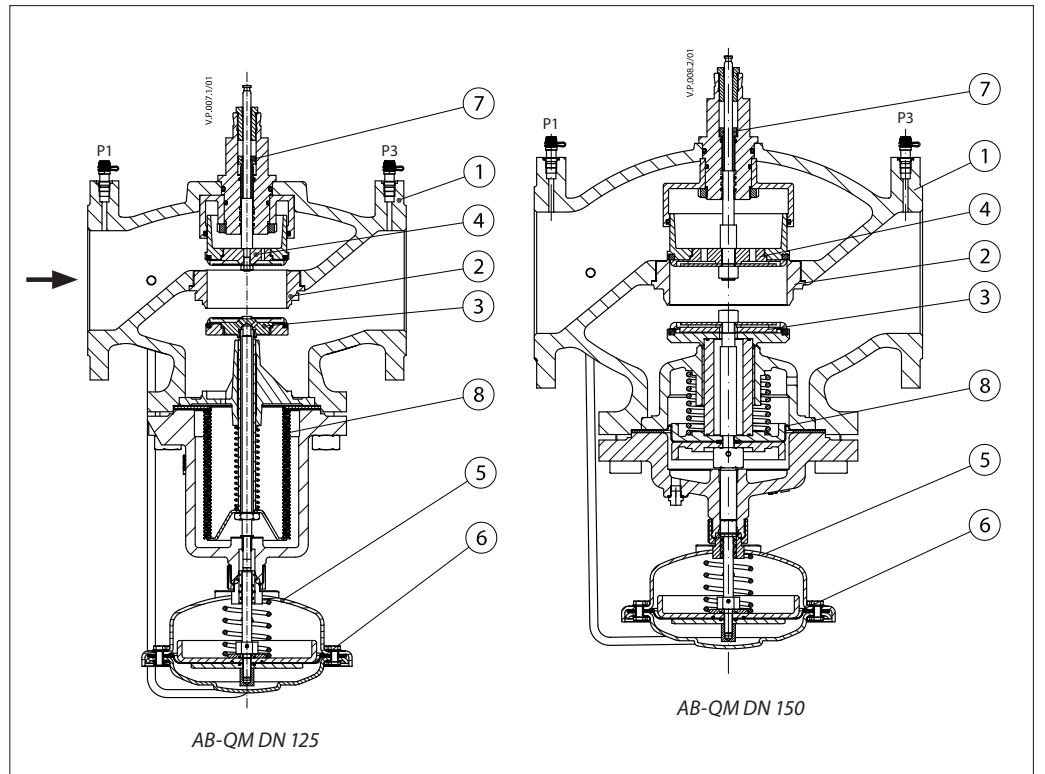


Tasarım (devamı)

1. Kesme vidası
2. Ana yay
3. Membran
4. DP konisi
5. Yatak
6. Vana gövdesi
7. Kontrol vanası konisi
8. Kilit vidası
9. Ölçek
10. Salmastra yuvası
11. İşmili
12. İç impuls borusu

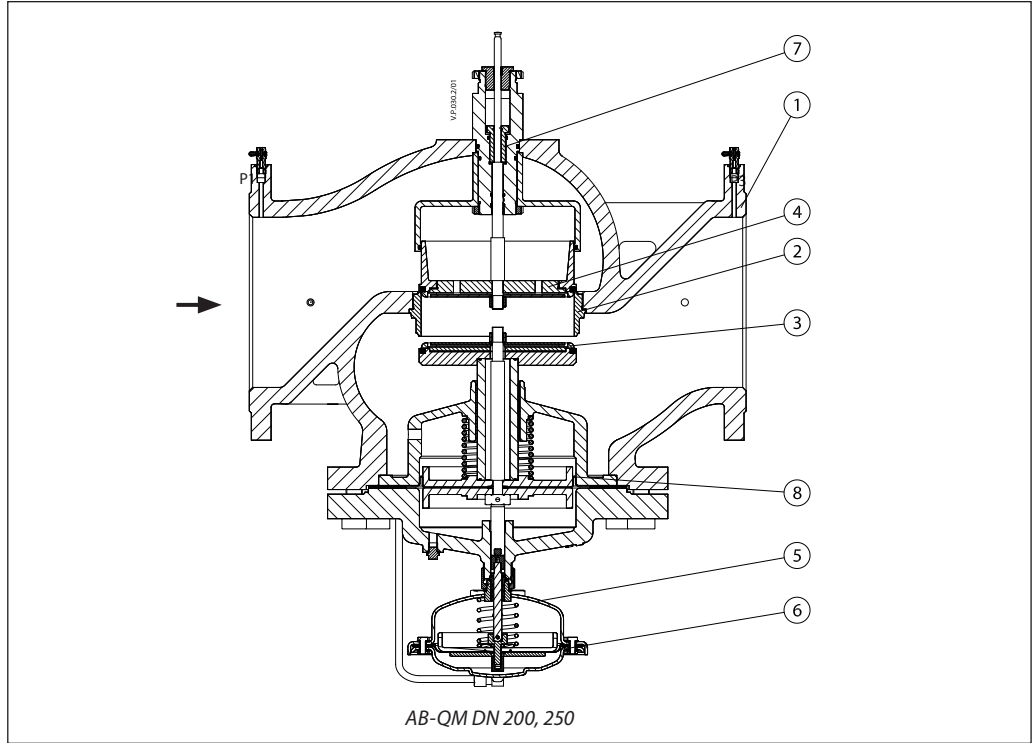


1. Vana gövdesi
2. Vana yatağı
3. DPC konisi
4. CV konisi
5. Kontrolör kalıbı
6. Döner diyafram
7. Ayar vidası
8. DPC konisinde basınç tahliye körüğü



Tasarım (devamı)

1. Vana gövdesi
2. Vana yatağı
3. DPC konisi
4. CV konisi
5. Kontrolör kalıbı
6. Döner diyaffram
7. Ayar vidası
8. DPC konisinde basınç tahliye körüğü



Ön ayar

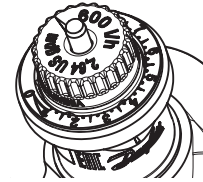
DN 15-32

Hesaplanan akış, özel aletler kullanmadan kolayca ayarlanabilir.  
 Ön ayarı değiştirmek için (fabrika ayarı %100'dür (10)) aşağıdaki adımları uygulayın:

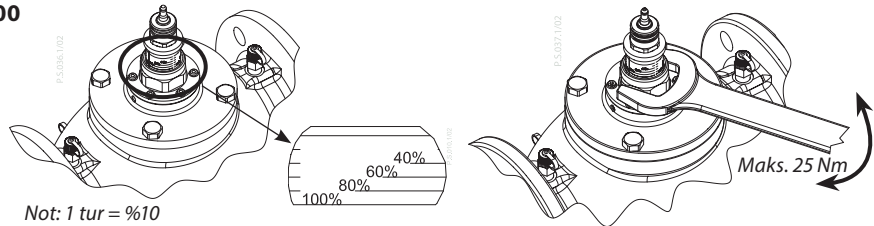
1. Mavi koruyucu başlığı veya monte edilmiş aktüatörü çıkartın
2. İbreyi yeni ön ayara çevirin (azaltmak için saat yönünde)
3. Saat yönünde çevirmek akış değerini azaltırken, saat yönünün tersine çevirmek arttırır.

DN 15-32

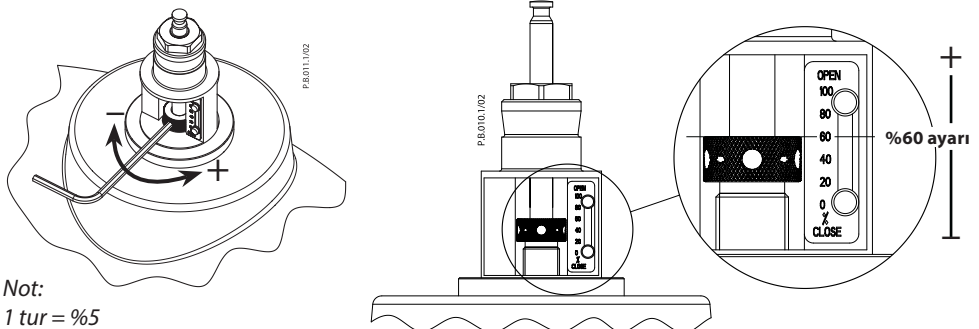
Ayarlama: 0 = %0  
 10 = %100



DN 40-100



DN 125-250



**Ölçüm yöntemi**

AB-QM DN 40-250  
AB-QM DN 15-32

Test nipelleri,  $p_1-p_2$  fark basıncı ölçülecek şekilde yerleştirilir (bkz. şekil 1). Bu nedenle ölçülen fark basıncı, akışı doğrudan hesaplamak için kullanılabilir. Ölçüm noktaları boyunca yapılan ölçümler, dinamik basınç, türbülanslar, akış örüntüleri, iç toleranslar, ölçüm ekipmanının ayar hassasiyeti ve doğruluğundan etkilendiğinden, ölçümün toplam doğruluğunun valfin performansından daha düşük olduğunu düşünüyoruz. Ancak akış ölçümlerinin doğruluğu her zaman %20 - 100 (DN 15-32) veya %40 - 100 (DN 40-250) ayar aralığında ve  $dp_{min}$ 'den  $dp_{maks}$ 'e kadar  $\pm$  %10 dahilinde olacaktır.

Bu nedenle, sonuçlar beklenen akışın %10'u dahilindeyse ayarı yapmamanızı öneririz.

**Akışı hesaplama**

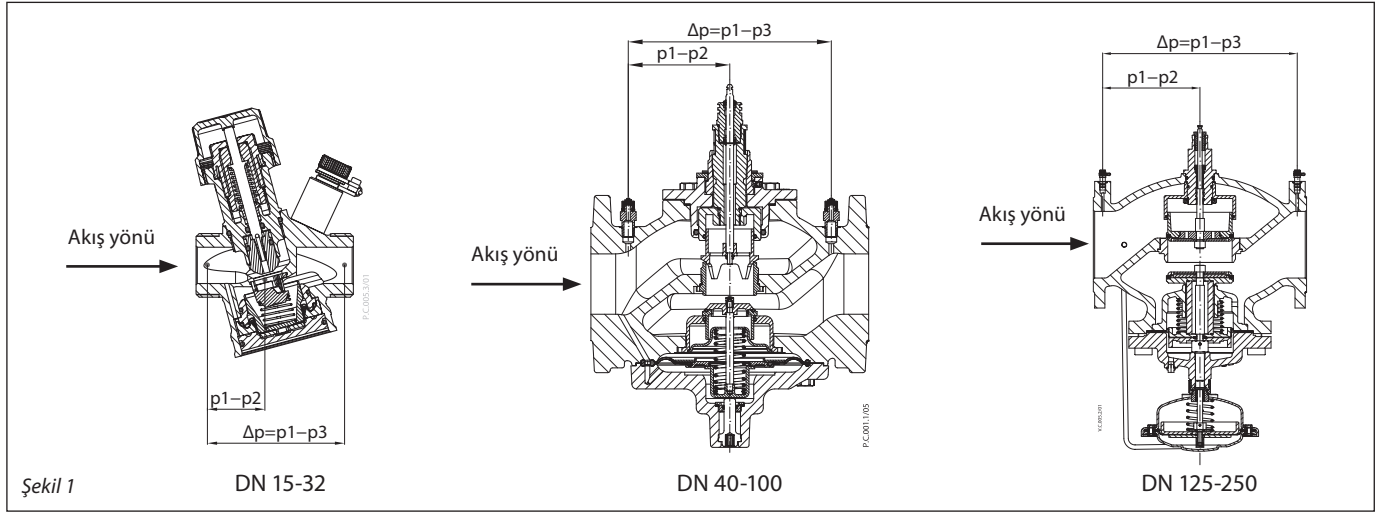
$$\Delta p_{cv} = p_1 - p_2$$

$$Q = kv_{cv} \times \sqrt{\Delta p_{cv}}$$

$kv_{cv}$  değerleri için lütfen AB-QM akış kontrolörü

belgesi bağlantısını takip edin:

<https://assets.danfoss.com/documents/latest/195768/AM322356127863en-010102.pdf>


**Servis**
**DN 15-32**

Servis kesme fonksiyonu için vana besleme veya dönüş borusuna takılabilir.

**DN 40-100**

Servis kesme fonksiyonu için vana besleme veya dönüş borusuna takılabilir.

16 bar'a kadar izolasyon fonksiyonu için vanalar, manuel kesme özelliğiyle donatılabilir.

**DN 125-250**

Servis kesme fonksiyonu için vana besleme veya dönüş borusuna takılabilir.

Kesme için vanayı %0'a ayarlayın.

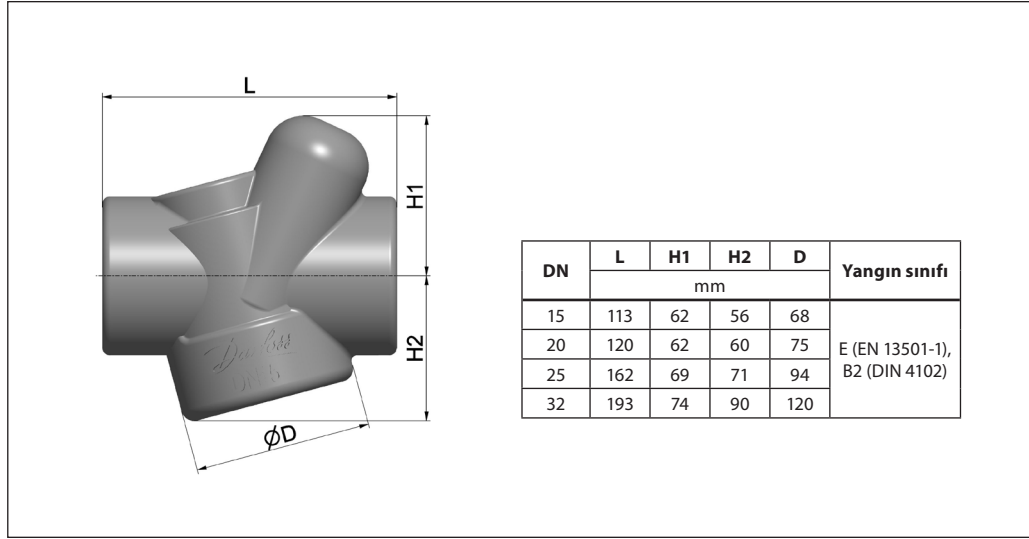
**Teknik şartname**

Mevcut basınç ve ayardan bağımsız olan, lineer kontrol karakteristik özelliğine sahip bir basınçtan bağımsız balans ve kontrol vanası. Marka: Danfoss AB-QM veya eşdeğeri.

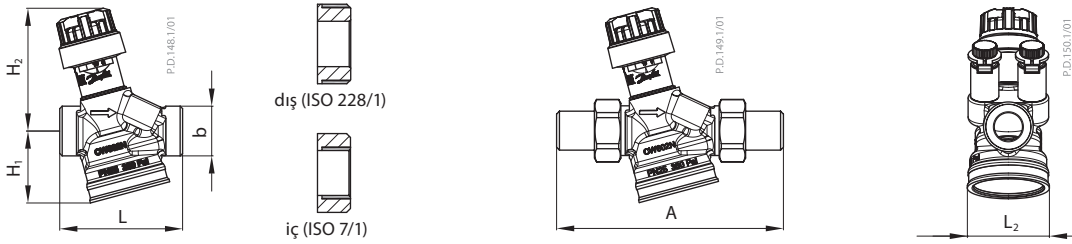
Basınçtan bağımsız vana aşağıdaki özelliklere sahip olmalıdır:

- Otomatik akış sınırlama fonksiyonu
- Düşük tıkanıklık riski için membranla çalışan tasarım
- Ayardan bağımsız olarak ayarlanan akışın %1'inin altında oransal
- Maksimum akış, vana üzerinde açık bir şekilde işaretlenmiştir
- Tüm ayarlarda tam yetki
- 16 bar fark basıncına karşı kapatabilme
- Lineer kontrol karakteristik özelliği
- Lineer ayar
- Kontrol oranı 1:1000
- DN 15-250 için pompa optimizasyonu ve akış doğrulaması test nipelleri. Tek tedarikçiden DN 15-250 aralığında mevcuttur
- Aktüatör ayarlarını ayarlayarak tüm boyutlarda karakteristik özelliğini lineer yerine eşit yüzdesel olarak değiştirme seçeneği
- Önerilen aktüatörle birlikte DN 15-20 için görünür kaçak yok (IEC 60534- 4:2007 sınıf IV) kaçak oranı
- Önerilen aktüatörle birlikte DN 25-100 (IEC 60534- 4:2007 sınıf III) için  $Q_{nom}$ 'un %0,05'i kaçak
- Önerilen aktüatörle birlikte DN 125-250 (IEC 60534- 4:2007 sınıf IV) için  $Q_{nom}$ 'un %0,01'i kaçak
- BS7350:1990 uyarınca test nipelleri üzerinden akış ölçümleri

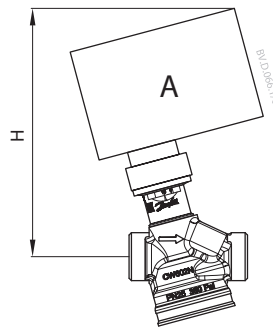
İzolasyon



Boyutlar



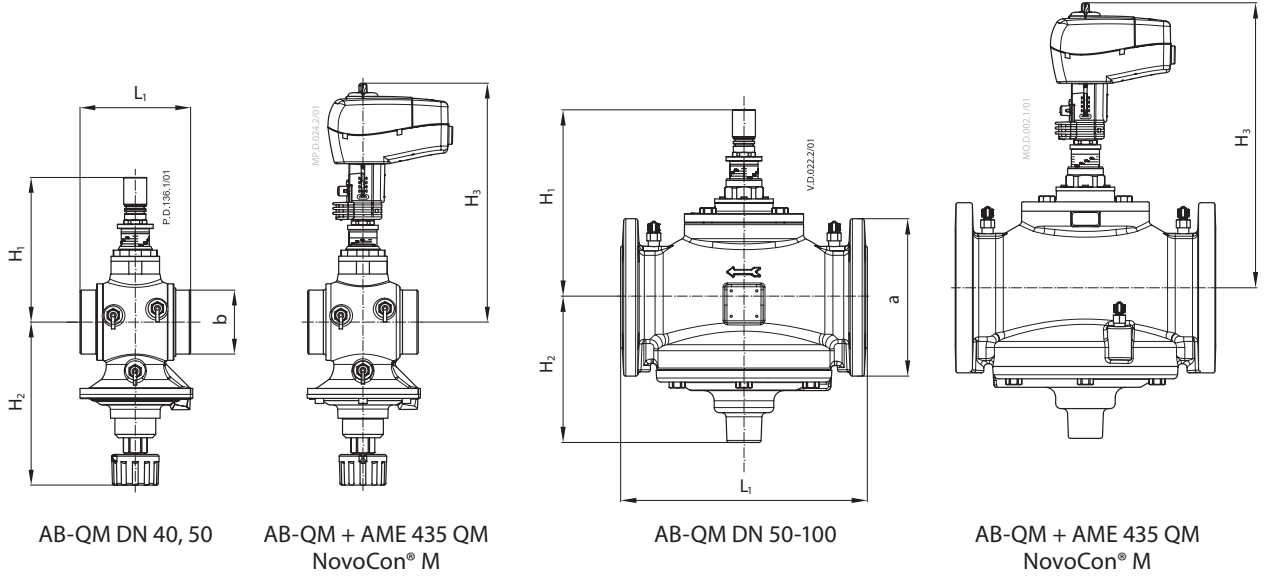
DN	Uzunluk				Yükseklik		Dişli	Kaynaklı	L <sub>2</sub> (mm)
	dış		iç		H <sub>1</sub>	H <sub>2</sub>			
	L (mm)	b	L (mm)	b	(mm)		A		
15	65	G ¾ A	75	Rp ½	38,2	65,2	120	139	42,6
20	82	G 1 A	85	Rp ¾	43,9	67,2	143	166	49,4
25	104	G 1¼ A	104	Rp 1	49,9	71,8	174	188	65,8
32	130	G 1½ A	130	Rp 1¼	64,5	73,8	207	214	79,4



DN 15-32

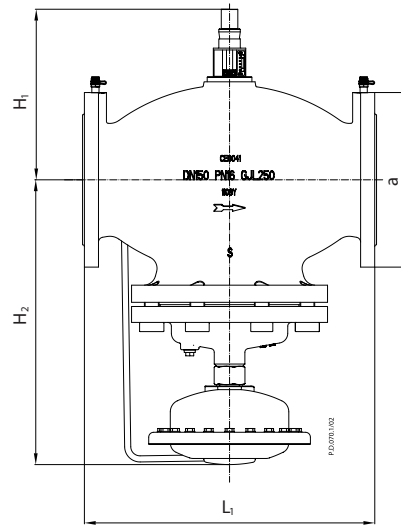
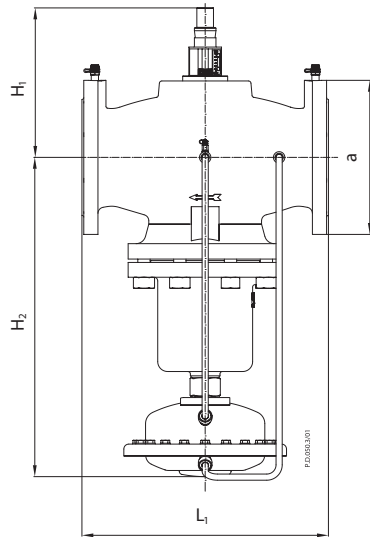
DN	TWA-Q	ABNM A5	AME/AMV 110NL, 120 NL, AMI 140	NovoCon S	AME 13 SU	AME 113NLX	Vana ağırlığı (kg)	
	H (mm)						dış	iç
15	110,8	97,8	131,3	130,1	210,7	118	0,56	0,59
20	112	99	132,5	131,3	212,1	119,2	0,75	0,73
25	116	103,8	137,2	136	216,7	123,9	1,23	1,19
32	118	105,8	139,3	138	218,7	125,9	1,78	1,81

Boyutlar (devami)



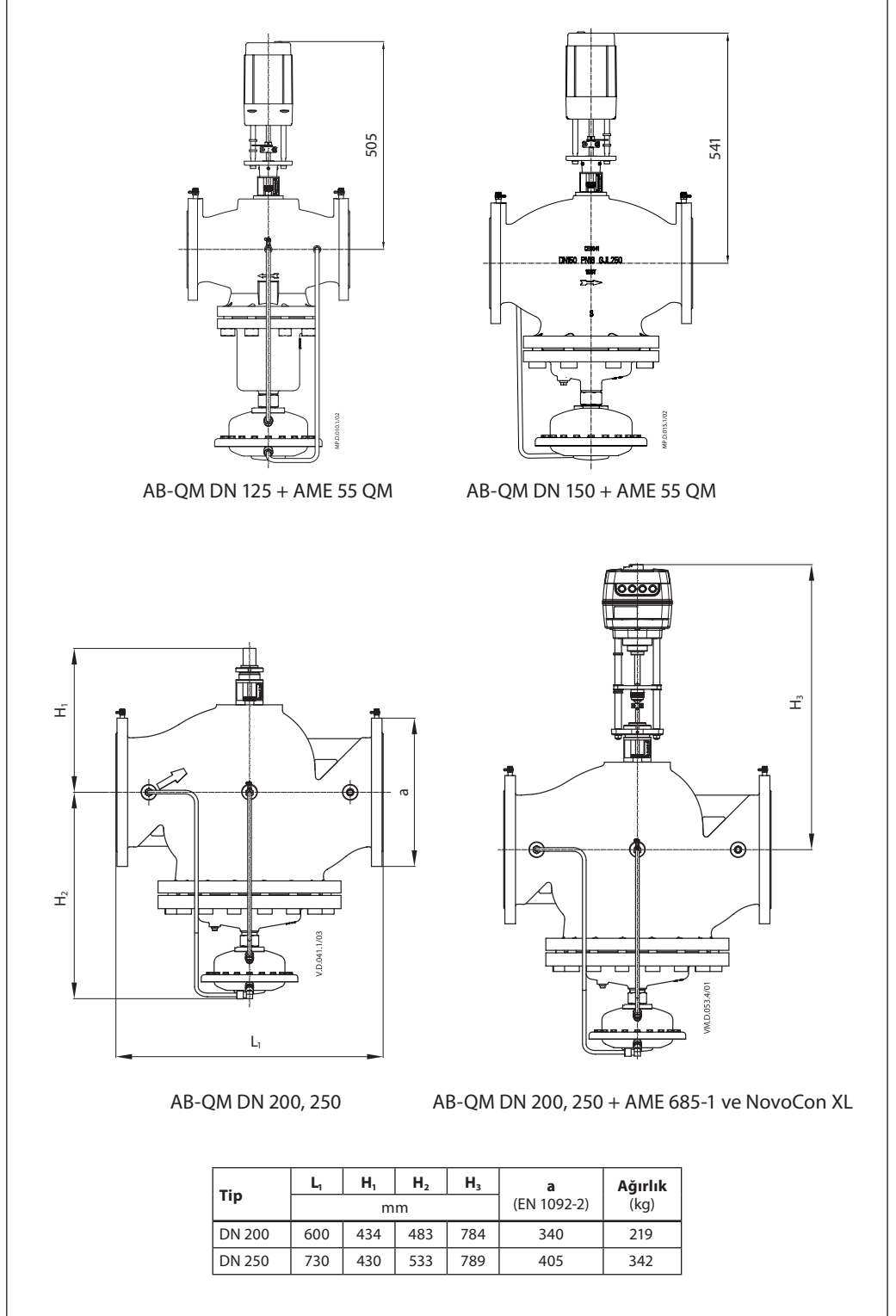
DN	L <sub>1</sub>	H <sub>1</sub>	H <sub>2</sub>	H <sub>3</sub>	b (ISO 228/1)	Ağırlık (kg)
	mm					
40	110	170	174	280	G 2	6,9
50	130	170	174	280	G 2½	7,8

DN	L <sub>1</sub>	H <sub>1</sub>	H <sub>2</sub>	H <sub>3</sub>	a (EN 1092-2)	Ağırlık (kg)
	mm					
50	230	170	174	280	165	14,2
65	290	220	172	330	185	38,0
80	310	225	177	335	200	45,0
100	350	240	187	350	220	57,0



DN	L <sub>1</sub>	H <sub>1</sub>	H <sub>2</sub>	a (EN 1092-2)	Ağırlık (kg)
	mm				
125	400	234	532	250	85,3
150	480	308	465	285	138

## Boyutlar (devamı)



## Danfoss Otomasyon ve Kontrol Ürünleri Tic. Ltd, Şti.

Climate Solutions • danfoss.com.tr • +90 216 900 29 29 • danfoss@danfoss.com.tr

Ürün seçimi, uygulanması veya kullanımı, ürün tasarımı, ağırlık, boyutlar, kapasite veya ürün kılavuzlarındaki diğer teknik veriler, katalog açıklamaları, reklamlar vb. dahil ancak bunlarla sınırlı olmamak üzere tüm bilgiler, yazılı olarak, sözlü olarak, elektronik olarak, çevrimiçi olarak veya indirme yoluyla kullanıma sunulup sunulmadığına bakılmaksızın bilgilendirme amaçlı olarak değerlendirilmelidir ve yalnızca fiyat teklifi veya sipariş onayında açık bir referans verilirse bağlayıcıdır. Danfoss kataloglar, broşürler, videolar ve diğer materyallerdeki olası hatalardan dolayı sorumluluk kabul etmez. Danfoss, bildirimde bulunmaksızın ürünlerinde değişiklik yapma hakkını saklı tutar. Bu, söz konusu değişikliklerin, ürünün biçimi, uygunluğu veya fonksiyonu üzerinde değişiklik yapılmadan yapılabilmeleri koşuluyla sipariş edilmiş ve teslim edilmiş ürünler için de geçerlidir. Bu materyaldeki tüm ticari markalar Danfoss A/S veya Danfoss grup şirketlerine aittir. Danfoss ve Danfoss logosu, Danfoss A/S şirketinin ticari markalarıdır. Tüm hakları saklıdır.