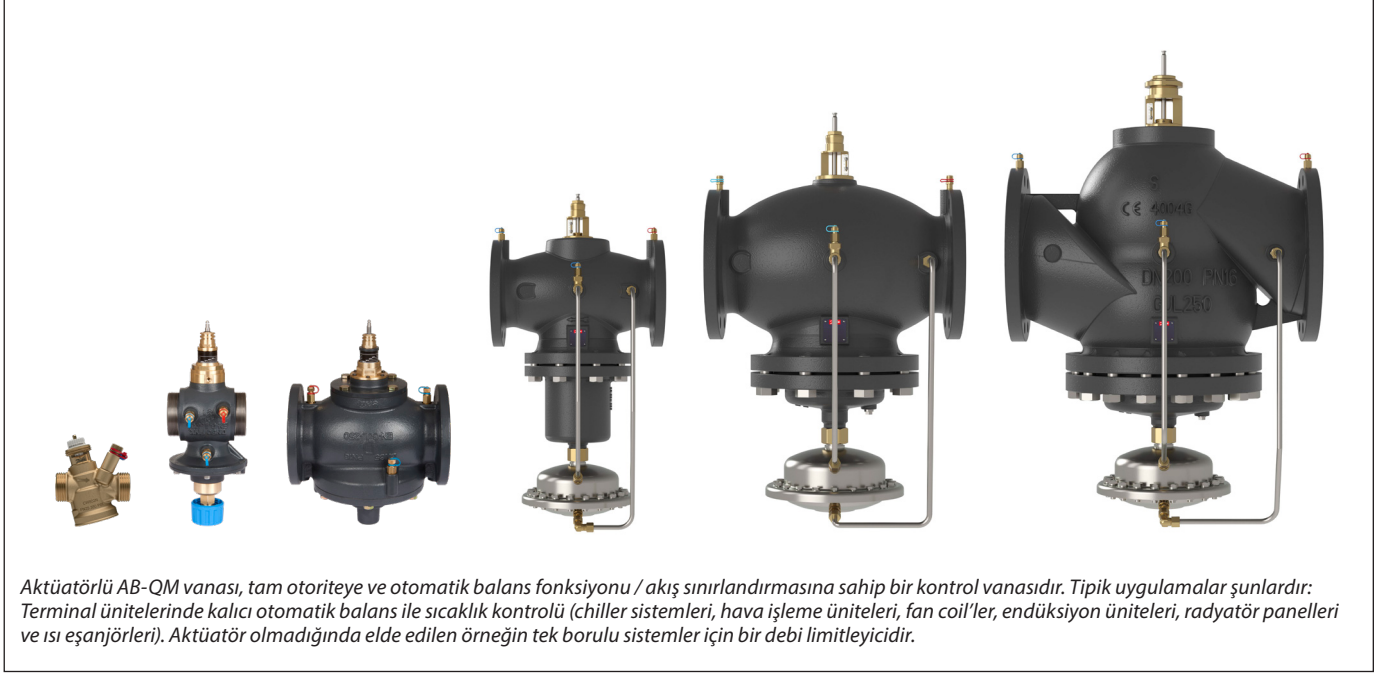


Veri sayfası

AB-QM 4.0 / AB-QM Basınçtan Bağımsız Kontrol Vanaları (PICV) DN 15-250



Aktüatörlü AB-QM vanası, tam otoriteye ve otomatik balans fonksiyonu / akış sınırlandırmasına sahip bir kontrol vanasıdır. Tipik uygulamalar şunlardır: Terminal ünitelerinde kalıcı otomatik balans ile sıcaklık kontrolü (chiller sistemleri, hava işleme üniteleri, fan coil'ler, endüksiyon üniteleri, radyatör panelleri ve ısı eşanjörleri). Aktüatör olmadığında elde edilen örneğin tek borulu sistemler için bir debi limitleyicidir.

Açıklama

Danfoss AB-QM, yüksek hassasiyeti ve dayanıklılığı pazarda lider kullanıcı dostluğu ile birleştiren bir Basınçtan Bağımsız Kontrol Vanası'dır (PICV). AB-QM'nin tasarımı, bir yandan en verimli HVAC sistemini sunarken diğer yandan projenin zamanında ve bütçe dahilinde yürütmesini sağlamaya yöneliktir. Basınçtan bağımsız vanalar, otomatik balans fonksiyonuna sahip kontrol vanalarıdır. Dahili bir basınç kontrolörü, kontrol vanası üzerinde sabit bir fark basınç seviyesini koruyarak tam otorite ve otomatik akış sınırlandırması sağlar. Danfoss PICV'ler, kontrol ve otomatik hidronik balans gibi iki fonksiyonu tek bir üründe birleştirerek ileriye gören HVAC sistemi tasarımcılarının karşılaştıkları zorluklar için maliyet verimli bir çözümdür.

Danfoss AB-QM şu sebeplerle en düşük toplam sahiplik maliyetini sağlar:

- Hassas akış sınırlandırması, daima doğru zamanda doğru debi sunarak minimum pompalama enerjisi elde edilmesini sağlar
- 407 m³/saat'e kadar olan debiler için DN15 ila DN250 arası komple ürün yelpazesi
- Ünlü uygulamalar için içten ve dıştan dişli olarak sunulur
- Danfoss dayanıklılık testi, AB-QM'nin kireçlenme ve tıkanmaya karşı sınıfında en iyi dirence sahip olmasını sağlar
- Her zaman görülebilir ayar ve test nipelleri üzerinden debiyi ölçebilme imkanı sayesinde kolay sorun giderme
- Stabil ve hassas sıcaklık kontrolü için minimum histerez
- Bir dizi akıllı aktüatör sayesinde geleceğe hazır, veri tabanlı ve optimize edilmiş HVAC 4.0'a hazır

Sipariş

AB-QM 4.0 dişli versiyon (test nipelli ve test nipelsiz) - **Dıştan dışlı**

Tip				Test nipelli	Test nipelsiz
Resim	DN	Q _{nom.} (l/sa.)	Dıştan dışlı (ISO 228/1)	Kod No.	Kod No.
	15 LF	200	G ¾ A	003Z8200	003Z8220
	15	650		003Z8201	003Z8221
	15 HF	1.200		003Z8202	003Z8222
	20	1.100	G 1 A	003Z8203	003Z8223
	20 HF	1.900		003Z8204	003Z8224

AB-QM dişli versiyon (test nipelli ve test nipelsiz) - **Dıştan dışlı**

Tip				Test nipelli	Test nipelsiz
Resim	DN	Q _{nom.} (l/sa.)	Dıştan dışlı (ISO 228/1)	Kod No.	Kod No.
	25	1.700	G 1¼ A	003Z1214	003Z1204
	25 HF	2.700		-	003Z1224
	32	3.200	G 1½ A	003Z1215	003Z1205
	32 HF	4.000		-	003Z1225
	40	7.500	G 2 A	003Z0770	*
	50	12.500	G 2½ A	003Z0771	

* Test tapasız AB-QM DN 15-32 versiyonu, test tapalı versiyona yükseltilemez.




AB-QM 4.0 dişli versiyon (test nipelli ve test nipelsiz) - **İçten dışlı**

Tip				Test nipelli	Test nipelsiz
Resim	DN	Q _{nom.} (l/sa.)	İçten dışlı (ISO 7/1)	Kod No.	Kod No.
	15 LF	200	Rp ½	003Z8300	003Z8320
	15	650		003Z8301	003Z8321
	15 HF	1.200		003Z8302	003Z8322
	20	1.100	Rp ¾	003Z8303	003Z8323
	20 HF	1.900		003Z8304	003Z8324

AB-QM flanşlı versiyon

Resim	DN	Q _{nom.} (l/sa.)	Flanş bağlantısı (EN 1092-1)	Kod No.
	50	12.500	PN 16	003Z0772
	65	20.000		003Z0773
	65 HF	25.000		003Z0793
	80	28.000		003Z0774
	80 HF	40.000		003Z0794
	100	38.000		003Z0775
100 HF	59.000	003Z0795		
	125	90.000		003Z0705
	125 HF	110.000		003Z0715
	150	145.000		003Z0706
	150 HF	190.000		003Z0716
	200	200.000		003Z0707
	200 HF	270.000		003Z0717
	250	300.000		003Z0708
	250 HF	370.000		003Z0718

Sipariş (devamı)
Aksesuarlar ve yedek
parçalar

Tip	Açıklama		Kod No.
	Boruya	Vanaya	
Birleşim bağlantısı (CW617N) (1 adet) 	R 1/2	DN 15	003Z0232
	R 3/4	DN 20	003Z0233
	R 1	DN 25	003Z0234
	R 1 1/4	DN 32	003Z0235
	R 1 1/2	DN 40	003Z0279
	R 2	DN 50	003Z0278
Kaynaklı uzatma parçası (W. No. 1.0308) (1 adet) 	Kaynak	DN 15	003Z0226
		DN 20	003Z0227
		DN 25	003Z0228
		DN 32	003Z0229
		DN 40	003Z0270
		DN 50	003Z0276
	Kaynak	DN 15	003Z1271
		DN 20	003Z1272
		DN 25	003Z1273
		DN 32	003Z1274
		DN 40	003Z1275
Lehim ekleri (CW614N) (2 somun, 2 conta, 2 lehim nipeli)	15x1 mm	DN 15	065Z7017
		DN 40-100	003Z0695
		DN 125-150	003Z0696
		DN 200-250	003Z0697
		Kesme aksesuarı	DN15-32
AB-QM DN 40-100 / AME 435 QM için mil ısıtıcı			065Z0315
AB-QM DN 125, 150 / AME 55 QM / AME 655 için mil ısıtıcı			065Z7022
Dirsek test tapası uzatma (1 adet)			003Z3944
Düz test tapası uzatma (1 adet)			003Z3945
Düz tapa uzatma seti (1 adet)			003Z3946
AB-QM 4.0 DN15 EPP izolasyon			003Z7810
AB-QM 4.0 DN20 EPP izolasyon			003Z7811

Teknik veriler

Nominal çap		DN	AB-QM 4.0 (dişli versiyon)					AB-QM (dişli versiyon)					
			15 LF	15	15 HF	20	20 HF	25	25 HF	32	32 HF	40	50
Debi aralığı	Q_{nom} (%100) ¹⁾	l/sa.	200	650	1.200	1.100	1.900	1.700	2.700	3.200	4.000	7.500	12.500
	$Q_{yüksek}$ ³⁾		200	650	1.200	1.100	1.900	1.870	2.970	3.520	4.400	7.500	12.500
Ayar aralığı ^{1),2)}		%	10-100					20-110					40-100
Fark basınç ^{3),4)}	Δp_{min}	kPa	16	16	25	16	25	20 (25)	35 (40)	25 (30)	35 (40)	30	
	Δp_{maks}		600										
Basınç aşaması		PN	25					16					
Kontrol aralığı			1:1000										
Kontrol vanası karakteristik özelliği			Lineer (aktüatör tarafından eşit yüzdeye dönüştürülebilir)										
Önerilen aktüatörlerle kaçak oranı			IEC 60534-4:2007 sınıf IV					IEC 60534-4:2007 sınıf III					
Kesme fonksiyonu için			ISO 5208'e göre A sınıfı - görünür kaçak yok										
Akışkan			DIN EN 14868 için tesis türü I'e göre kapalı ısıtma ve soğutma sistemleri için su ve su karışımı. DIN EN 14868 için tesis türü II'de kullanıldığında, uygun koruyucu önlemler alınır. VDI 2035, bölüm 1+2 gereksinimlerine uyulur										
Akışkan sıcaklığı		°C	-10 ... +95					(-10*) + 2 ... 120					
Depolama ve nakliye sıcaklığı			-40 ... +70										
Strok		mm	4					4,5					10
Bağlantı	dıştan dişli (ISO 228/1)		G ¾ A			G 1 A		G 1¼ A		G 1½ A		G 2 A	G 2½ A
	içten dişli (ISO 7/1)		Rp ½	Rp ½	Rp ½	Rp ¾	Rp ¾	-					
	aktüatör		M30 x 1,5									Danfoss standardı	
Malzemeler ve akışkan													
Akışkandaki malzemeler	Vana gövdeleri		DZR Pirinç									Gri demir EN-GJL-250 (GG25)	
	Membranlar ve O-ring'ler		EPDM										
	Kesici kılavuzu		PPSU					Yok					
	Kesici		DZR Pirinç					-					
	Yaylar		W.No. 1.4310					W.No.1.4310, W.No. 1.4568					
	Yay desteği		PPSU					-					
	Koni (Pc)		-					W. No. 1.4305		CW 614N, W.No.1.4305			
	Koni (Cv)		PPSU					CW 614N					
	Yuva (Pc)		-					EPDM		W. No. 1.4305			
	Yuva (Cv)		DZR Pirinç					W. No. 1.4305					
Vida		-					Paslanmaz çelik A2						
Akışkan dışındaki malzemeler	Plastik parçalar		ABS					PA		POM			
	İç parçalar ve dış vidalar		-					CW 614N, W.No. 1.4310, W.No. 1.4401					

¹⁾ Vananın fabrika ayarı nominal ayar aralığında gerçekleştirilir.

²⁾ Ayardan bağımsız olarak vana, ayarlanan debinin %1'inin altında modülasyon yapabilir.

³⁾ %100 üzerine ayarlandığında, gereken minimum başlatma basıncı daha yüksektir, () içindeki resimlere bakın.

⁴⁾ Min. fark basınçta vana nominal debinin en az %90'ına ulaşır. Performans açıklaması istendiğinde mevcuttur.

* AB-QM DN 15-32 kullanılırken akışkan sıcaklığı 2 °C'nin altında ise mil üzerinde buzlanma oluşması önlenmelidir; bunun için valf ve aktüatör izole edilmelidir.

AB-QM DN40-100 için mil ısıtıcısı kullanılmalıdır. Kod 065B2171, 065Z0315 ya da 065Z7022.

Özellikle oksijen sızdırmaz sistemlerde uygunluk ve kullanım için lütfen soğutucu üreticisinin talimatlarına uyun.

Pc - basınç kontrolörü parçası

Cv - Kontrol vanası parçası

Teknik veriler (devamı)

AB-QM (flanşlı versiyon)

Nominal çap		DN	50	65	65 HF	80	80 HF	100	100 HF
Debi aralığı	Q_{nom} (%100) ¹⁾	l/sa.	12.500	20.000	25.000	28.000	40.000	38.000	59.000
	$Q_{yüksek}$		12.500	20.000	25.000	28.000	40.000	38.000	59.000
Ayar aralığı ^{1), 2)}		%	40-100						
Fark basıncı ^{3), 4), 5)}	Δp_{min}	kPa	30	60	30	60	30	60	
	Δp_{maks}		600						
Basınç aşaması		PN	16						
Kontrol aralığı		IEC 534 standardına göre Cv karakteristik özelliği lineer olduğundan kontrol aralığı yüksektir. (1:1000)							
Kontrol vanası karakteristik özelliği		Lineer (aktüatör tarafından eşit yüzdeye dönüştürülebilir)							
Önerilen aktüatörlerle kaçak oranı		maks %0,05 Q_{nom}							
Kesme fonksiyonu için		ISO 5208 sınıf A uyarınca - görünür kaçak yok							
Akışkan		DIN EN 14868 için tesis türü I'e göre kapalı ısıtma ve soğutma sistemleri için su ve su karışımı. DIN EN 14868 için tesis türü II'de kullanıldığında, uygun koruyucu önlemler alınır. VDI 2035, bölüm 1 + 2 gereksinimlerine uyulur.							
Akışkan sıcaklığı		°C	-10 ... +120						
Depolama ve nakliye sıcaklığı			-40 ... 70						
Strok		mm	10	15					
Bağlantı	flanşlı	PN 16							
	aktüatör	Danfoss standardı							
Sudaki malzemeler									
Vana gövdeleri			Gri demir EN-GJL-250 (GG25)						
Membranlar / Körük			EPDM						
O-ring'ler			EPDM						
Yaylar			W. No. 1.4568, W. No. 1.4310						
Koni (Pc)			CuZn40Pb3 - CW 614N, W. No. 1.4305						
Yuva (Pc)			W. No. 1.4305						
Koni (Cv)			CuZn40Pb3 - CW 614N						
Yuva (Cv)			W. No. 1.4305						
Vida			Paslanmaz Çelik (A2)						
Düz conta			NBR						

Nominal çap		DN	125	125 HF	150	150 HF	200	200 HF	250	250 HF
Debi aralığı	Q_{nom} (%100) ¹⁾	l/sa.	90.000	110.000	145.000	190.000	200.000	270.000	300.000	370.000
	$Q_{yüksek}$ ³⁾		100.000	120.000	160.000	209.000	220.000	300.000	330.000	407.000
Ayar aralığı ²⁾		%	40-110							
Fark basıncı ^{3), 4), 5)}	Δp_{min}	kPa	40 (60)	60 (80)	40 (60)	60 (80)	45 (65)	60 (80)	45 (65)	60 (80)
	Δp_{maks}		600	600	600	600	600	600	600	600
Basınç aşaması		PN	16							
Kontrol aralığı		1:1000								
Kontrol vanası karakteristik özelliği		Lineer (aktüatör tarafından eşit yüzdeye dönüştürülebilir)								
Önerilen aktüatörlerle kaçak oranı		maks. %0,01 Q_{nom}								
Akışkan		DIN EN 14868 için tesis türü I'e göre kapalı ısıtma ve soğutma sistemleri için su ve su karışımı. DIN EN 14868 için tesis türü II'de kullanıldığında, uygun koruyucu önlemler alınır. VDI 2035, bölüm 1 + 2 gereksinimlerine uyulur.								
Akışkan sıcaklığı		°C	-10 ... +120							
Depolama ve nakliye sıcaklığı			-40 ... 70							
Strok		mm	30							
Bağlantı	flanşlı	PN 16								
	aktüatör	Danfoss standardı								
Sudaki malzemeler										
Vana gövdeleri			Gri demir EN-GJL-250 (GG 25)							
Membranlar / Körük			W.No. 1.4571	EPDM						
O-ring'ler			EPDM							
Yaylar			W.No. 1.4401	W.No. 1.4310						
Koni (Pc)			W.No. 1.4404NC	W.No. 1.4021						
Yuva (Pc)			W.No. 1.4027							
Koni (Cv)			W.No. 1.4404NC	W.No. 1.4021						
Yuva (Cv)			W.No. 1.4027							
Vida			W.No. 1.1181							
Düz conta			Grafit conta	Asbest içermez						

¹⁾ Vananın fabrika ayarı nominal ayar aralığında gerçekleştirilir.

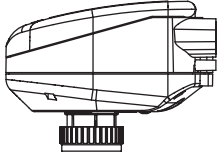
²⁾ Ayardan bağımsız olarak vana, ayarlanan debinin %1'i altında modülasyon sağlayabilir.

³⁾ %100 üzerine ayarlandığında, gereken minimum çalışma basıncı daha yüksektir, (I) resimlerine bakınız. 400 kPa üzerinde fark basınçta AB-QM'nin kullanıldığı durumda doğru tasarım için Danfoss tasarım merkezi ile iletişim kurun.

⁴⁾ Min. fark basınçta vana nominal debinin en az %90'ına ulaşır. Performans açıklaması istendiğinde mevcuttur.

⁵⁾ Min. fark basınçta vana nominal debinin en az %90'ına ulaşır. Performans açıklaması istendiğinde mevcuttur.

Pc - basınç kontrolörü parçası
Cv - Kontrol vanası parçası

**Aktüatörlere genel bakış
AB-QM DN 15-32**

NovoCon® S

NovoCon® S, DN 15 LF-32 HF arası boyutlardaki AB-QM tipi Basınçtan Bağımsız Balans Kontrol Vanası ile birlikte kullanılmak üzere özel olarak tasarlanan yüksek doğrulukta çok fonksiyonlu bir endüstriyel ağ sistemi aktüatörüdür. AB-QM'li aktüatörler, içerisinde kontrollü akışkan olarak sıcak/soğuk su bulunan fan coil üniteleri, soğutmalı kirişler (chilled beam), endüksiyon üniteleri, küçük takviye ısıtıcılar, takviye soğutucular, AHU'lar ve diğer terminal üniteleriyle birlikte kullanılabilir.

Tip	Hız	Güç kaynağı	Kontrol sinyali	İletişim protokolü	Muhafaza	Kod No.
NovoCon® S	3/6/12/ 24 sn/mm	24 V ac/dc	0-10 V, 2-10V, 0-20mA, 4-20mA	BACnet MS/TP, Modbus RTU	IP 54 (baş aşağı monte edilmesi halinde IP 40)	003Z8504

AME(V) 110/120 NL

AME 110 ve 120, hassas kontrol için AB-QM'ye monte edilebilen yüksek hassasiyetli oransal dişli aktüatörlerdir. Aktüatör hareketinin AB-QM'nin strokuyla mükemmel bir şekilde eşleşebilmesi için bir kalibrasyon fonksiyonuna sahiptirler. Aktüatör, hem lineer hem de logaritmik özellikler için uygundur. AME (V) 110/120, AB-QM DN 15 LF ila DN 32 HF arası modellere uygundur.

Tip	Hız	Geri bildirim sinyali	Güç kaynağı	Kontrol sinyali	Muhafaza	Kod No.
AMV 110 NL	24 sn/mm	Hayır	24 V ac	3 nokta	IP 42	082H8056
AMV 120 NL	12 sn/mm	Hayır				082H8057
AME 110 NL	24 sn/mm	Hayır		0-10 V, 2-10 V, 0-20 mA, 4-20 mA		082H8058
AME 110 NLX	24 sn/mm	Evet				082H8060
AME 120 NL	12 sn/mm	Hayır				082H5059

AME 13 SU/SD

AME 13, aktüatörün gücü kesildiğinde vanayı kapatan (Yay Aşağı, SD) veya açan (Yay Yukarı, SU) tümleşik bir yaya sahip hassas bir dişli aktüatördür. Karakteristik özelliği, bir dip anahtarıyla Logaritmik veya Lineer olarak ayarlanabilir. AME 13 SU/SD, AB-QM DN 15 LF ila DN 32 HF arası modellere uygundur.

Tip	Hız	Yay	Güç kaynağı	Kontrol sinyali	Geri bildirim sinyali	Muhafaza	Kod No.
AME 13 SU-1	14 sn/mm	Açma yayı	24 V ac	0-10 V, 2-10 V, 0-20 mA, 4-20 mA	0-10 V, 2-10 V	IP 54	082H5006
AME 13 SD-1		Kapatma yayı					082H5007

AME 113

AME 113, aktüatörün gücü kesilmesi durumunda vanayı açan veya kapatan dahili pilli fonksiyona sahip, modülasyonlu kontrollü dişli aktüatörlerdir. AME 113, logaritmik özelliğe sahiptir. Aktüatör hareketinin AB-QM vanasının strokuyla her zaman eşleşebilmesi için bir kalibrasyon fonksiyonuna sahiptirler. AME 113, AB-QM DN 15 LF ila DN 32 HF arası modellere uygundur.

Tip	Hız	Güvenlik fonksiyonu	Güç kaynağı	Kontrol sinyali	Geri bildirim sinyali	Muhafaza	Kod No.
AME 113 NL SD	15 sn/mm	Vanayı kapatır	24 V ac/dc	0-10 V	-	IP 54	082H5007M
AME 113 NL SU		Vanayı açar					082H5008
AME 113 NLX SD		Vanayı kapatır			0-10 V		082H5000
AME 113 NLX SU		Vanayı açar					082H5001

ABNM-A5

ABNM, termal bir oransal aktüatördür. Hız veya kesinliğin ilk endişe edilen hususlar olmadığı hallerde AB-QM'yi modüle etmek için kullanılabilir. ABNM, uygulamaya uygun olarak seçilmesi gereken Logaritmik (LOG) veya Lineer (LIN) bir karakteristik özelliğine sahip olabilir. Normalde Açık (NO) ve Normalde Kapalı (NC) versiyonlara sahiptir ve ayrıca 24V DC ve AC olarak sunulur. ABNM-A5, AB-QM DN 15 LF ila DN 32 HF arası modellere uygundur.

Tip	NO/NC	LOG/LIN	Besleme gerilimi	Strok	Tam strok süresi	Muhafaza	Kod No.
ABNM-A5	NC	LOG	24 V ac	5 mm	3-5 dk	IP 54	082F1160
ABNM-A5	NC	LIN		5 mm			082F1161
ABNM-A5	NC	LOG		6,5 mm			082F1162
ABNM-A5	NO	LOG		6,5 mm			082F1163
ABNM-A5	NC	LIN		6,5 mm			082F1164
ABNM-A5	NO	LIN		6,5 mm			082F1165
ABNM-A5	NC	LOG	24 V dc	6,5 mm	082F1166		
ABNM-A5	NO	LOG		6,5 mm	082F1167		

Not: 5 mm stroklu ABN & ABNM A5, yalnızca AB-QM DN 25-32 %90'ı açabilir.

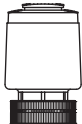
TWA-Q

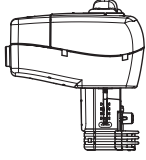
TWA-Q, kontrol hassaslığı ve hızın öncelikli olmadığı Açma/Kapatma uygulamaları için kullanılan bir termal aktüatördür. Normalde Açık (NO) ve Normalde Kapalı (NC) versiyonlara sahiptir ve ayrıca 24 ve 230 Volt olarak sunulur. TWA-Q, açık veya kapalı olduğunu gösteren bir pozisyon göstergesine sahiptir. TWA-Q, AB-QM DN 15 LF ila DN 32 HF arası modellere uygundur.

Tip	NC/NO	Voltaj	Strok	Tam strok süresi ¹⁾	Muhafaza	Kod No.
TWA-Q	NC	230 V AC	5 mm	<3 dk.	IP 54	082F1600
TWA-Q	NO	230 V AC	5 mm			082F1601
TWA-Q	NC	24 V AC/DC	5 mm			082F1602
TWA-Q	NO	24 V AC/DC	5 mm			082F1603

¹⁾ oda sıcaklığında.

Kablolar	Kod No.
1 metre	082F1081
5 metre	082F1082
10 metre	082F1083



Aktüatörlere genel bakış
AB-QM DN 40-100**NovoCon® M**

NovoCon® M, DN 40-100 arası boyutlardaki NovoCon AB-QM tipi NovoCon Basınçtan Bağımsız Balans Kontrol Vanası ile birlikte kullanılmak üzere özel olarak tasarlanan yüksek doğrulukta çok fonksiyonlu bir endüstriyel ağ sistemi aktüatörüdür, lütfen ayrı veri sayfasına bakın. AB-QM'li NovoCon® M aktüatör, hava işleme üniteleri (AHU), chiller'lar ve dağıtım istasyonu uygulamalarında kullanılır.

Tip	Hız	Güç kaynağı	Kontrol sinyali	İletişim protokolü	Muhafaza	Kod No.
NovoCon® M	3/6/12/24 sn/mm	24 V ac/dc	0-10 V, 2-10 V, 0-20 mA, 4-20 mA	BACnet MS/TP, Modbus RTU	IP 54	003Z8540

AME 435 QM

AME 435 QM, hassas kontrol için AB-QM'ye monte edilebilen yüksek hassasiyetli oransal bir dişlili aktüatördür. Aktüatör hareketinin AB-QM'nin strokuyla mükemmel bir şekilde eşleşebilmesi için bir kalibrasyon fonksiyonuna sahiptir. Aktüatör, hem lineer hem de logaritmik özellikler için uygundur. AME 435 QM, AB-QM DN 40 ila DN 100 HF arası modellere uygundur.

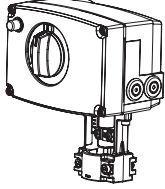
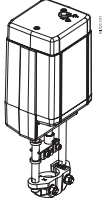
Tip	Hız	Güç kaynağı	Kontrol sinyali	Geri bildirim sinyali	Muhafaza	Kod No.
AME 435 QM	7,5/15 sn/mm	24 V ac/dc	0-10 V, 2-10 V, 0-20 mA, 4-20 mA	0-10 V, 2-10 V	IP 54	082H0171

AME 25 SU/SD

AME 25 SU/SD, aktüatörün gücü kesildiğinde vanayı kapatan (Yay Aşağı, SD) veya açan (Yay Yukarı, SU) tümleşik bir yaya sahip hassas bir dişlili aktüatördür. Karakteristik özelliği, bir dip anahtarıyla Logaritmik veya Lineer olarak ayarlanabilir. AME 25 SU/SD, AB-QM DN 40 ila DN 100 HF arası modellere uygundur.

Tip	Hız	Güç kaynağı	Kontrol sinyali	Geri bildirim sinyali	Muhafaza	Kod No.
AME 25 SD	15 sn/mm	24 V ac	0-10 V, 2-10 V, 0-20 mA, 4-20 mA	0-10 V, 2-10 V	IP 54	082H3038
AME 25 SU						082H3041

Adaptörün gerekip gerekmediğini değerlendirin 003Z0694

Aktüatörlere genel bakış
AB-QM DN 125-150**AME 55 QM**

AME 55 QM ve AME 655-1 aktüatörler, AB-QM DN 125 ve DN 150 tipi basınçtan bağımsız balans ve kontrol vanasıyla birlikte kullanılır.

Tip	Hız	Güç kaynağı	Kontrol sinyali	Geri bildirim sinyali	Muhafaza	Kod No.
AME 55 QM	8 sn/mm	24 V ac	0-10 V, 2-10 V, 0-20 mA, 4-20 mA	0-10 V, 2-10 V	IP 54	082H3078

AME 655-1

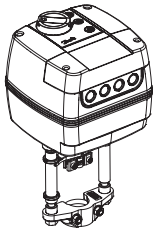
Tip	Hız	Güç kaynağı	Kontrol sinyali	Geri bildirim sinyali	Muhafaza	Kod No.
AME 655-1	2/6 sn/mm	24 V ac/dc	0-10 V, 2-10 V, 0-20 mA, 4-20 mA	0-10 V, 2-10 V, 0-20 mA, 4-20 mA	IP 54	082H5010

AME 658 SU/SD-1

AME 658 SU/SD-1 aktüatör, AB-QM DN 125 ve DN 150 tipi basınçtan bağımsız balans ve kontrol vanalarıyla birlikte kullanılır. AME 658 SU/SU-1, aktüatörün gücü kesildiğinde vanayı kapatan (Yay Aşağı, SD) veya açan (Yay Yukarı, SU) tümleşik bir yaya sahip hassas bir dişlili aktüatördür. Karakteristik özelliği, bir dip anahtarıyla Logaritmik veya Lineer olarak ayarlanabilir.

Tip	Hız	Güç kaynağı	Kontrol sinyali	Geri bildirim sinyali	Muhafaza	Kod No.
AME 658 SU-1	4/6 sn/mm	24 V ac/dc	0-10 V, 2-10 V, 0-20 mA, 4-20 mA	0-10 V, 2-10 V, 0-20 mA, 4-20 mA	IP 54	082H5012
AME 658 SD-1						082H5011

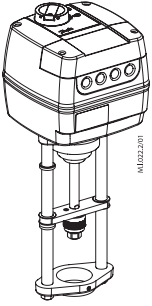
"-1" tipi tüm aktüatörler UL sertifikalıdır.

**NovoCon® L**

NovoCon® L, DN 125-150 arası boyutlardaki AB-QM tipi Basınçtan Bağımsız Kontrol Vanası ile birlikte kullanılmak üzere özel olarak tasarlanan yüksek doğrulukta çok fonksiyonlu bir endüstriyel ağ sistemi aktüatörüdür. Hava işleme üniteleri (AHU), chiller'lar ve dağıtım istasyonu uygulamalarında kullanılır. NovoCon® L SU/SD, aktüatörün gücü kesildiğinde vanayı kapatan (Yay Aşağı, SD) veya açan (Yay Yukarı, SU) tümleşik bir yaya sahiptir.

Tip	Hız	Güç kaynağı	Kontrol sinyali	İletişim protokolü	Muhafaza	Kod No.
NovoCon® L	3/6/12/24 sn/mm	24 V ac/dc	0-10 V, 2-10 V, 0-20 mA, 4-20 mA	BACnet MS/TP, Modbus RTU	IP 54	003Z8560
NovoCon® L SU						003Z8561
NovoCon® L SD						003Z8562

Aktüatörlere genel bakış
AB-QM DN 200-250



AME 685-1

AME 685-1, AB-QM DN 200 ve DN 250 tipi büyük basınçtan bağımsız balans ve kontrol vanalarıyla birlikte kullanılır.

Tip	Hız	Güç kaynağı	Kontrol sinyali	Geri bildirim sinyali	Muhafaza	Kod No.
AME 685-1	3/6 sn/mm	24 V ac/dc	0-10 V, 2-10 V, 0-20 mA, 4-20 mA	0-10 V, 2-10 V, 0-20 mA, 4-20 mA	IP 54	003Z8563

NovoCon® XL

NovoCon® XL, DN 200-250 arası boyutlardaki AB-QM tipi Basınçtan Bağımsız Kontrol Vanası ile birlikte kullanılmak üzere özel olarak tasarlanan yüksek doğrulukta çok fonksiyonlu bir endüstriyel ağ sistemi aktüatördür. Hava işleme üniteleri (AHU), chiller'lar ve dağıtım istasyonu uygulamalarında kullanılır.

Tip	Hız	Güç kaynağı	Kontrol sinyali	İletişim protokolü	Muhafaza	Kod No.
NovoCon® XL	3/6/12/24 sn/mm	24 V ac/dc	0-10 V, 2-10 V, 0-20 mA, 4-20 mA	BACnet MS/TP, Modbus RTU	IP 54	003Z8563

Diğer aktüatör tiplerinin gerekli olması durumunda lütfen yerel satış temsilcimizle iletişime geçin.

Ön ayar

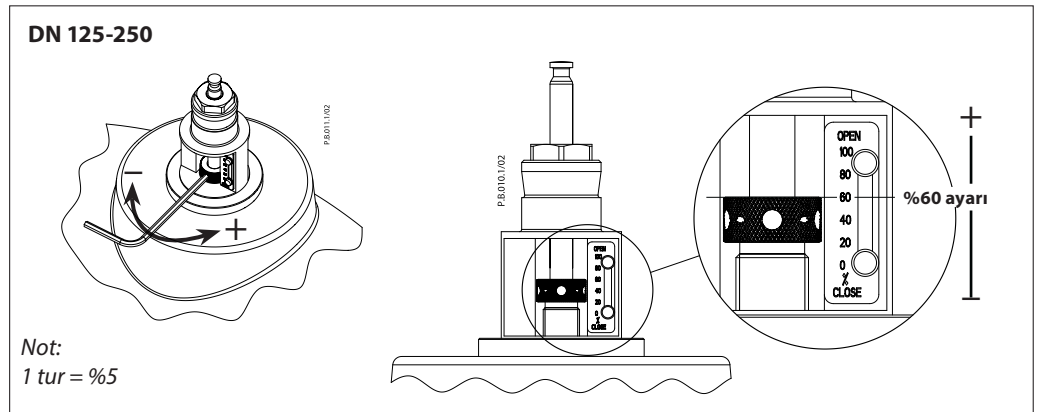
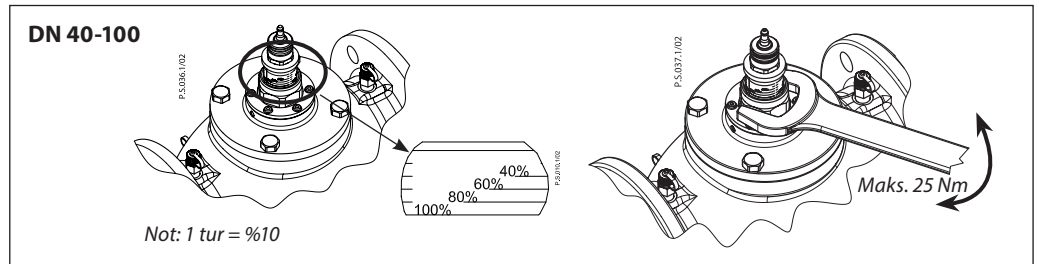
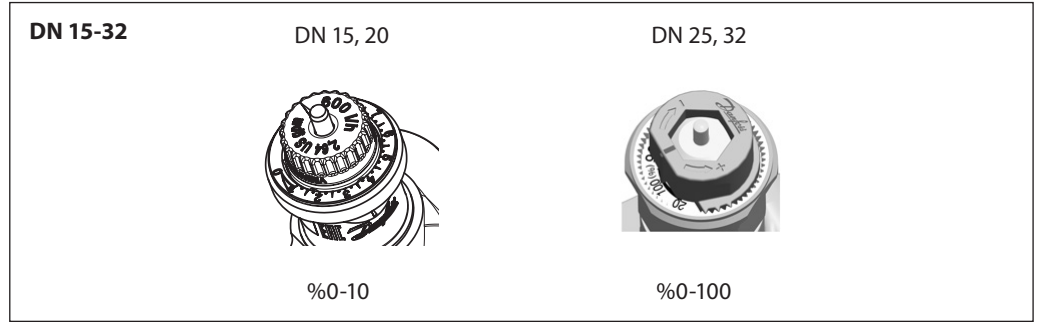
DN 15-32

Hesaplanan akış, özel aletler kullanmadan kolayca ayarlanabilir.

Ön ayarı değiştirmek için (fabrika ayarı %100'dür (10)) aşağıdaki adımları uygulayın:

1. Mavi koruyucu başlığı veya monte edilmiş aktüatörü çıkartın
2. İbreyi kaldırın (DN 25-32)

3. İbreyi yeni ön ayara çevirin (azaltmak için saat yönünde)
4. İbreyi tekrar kilit konumuna bastırın (DN 25-32) ön ayar ölçeği %100 ila %0 debi arası (DN 25-32) ve 10-0 (DN 15-20) arası değerler gösterir. Saat yönünde çevirmek debi değerini azaltırken, saat yönünün tersine çevirmek artırır.



Veri sayfası
AB-QM DN 15-250
Servis
DN 15-32

Servis kapatma fonksiyonu için, su besleme borusuna vana takılması önerilir.

DN 40-100

Servis kesme fonksiyonu için vana besleme veya dönüş borusuna takılabilir.

16 bar'a kadar izolasyon fonksiyonu için vanalar, manuel kesme özelliğiyle donatılabilir.

DN 125-250

Servis kesme fonksiyonu için vana besleme veya dönüş borusuna takılabilir.

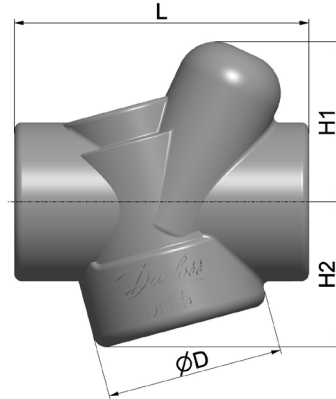
Kesme için vanayı %0'a ayarlayın.

Teknik şartname

Mevcut basınç ve ayardan bağımsız olan, lineer kontrol karakteristik özelliğine sahip bir basınçtan bağımsız balans ve kontrol vanası. Marka: Danfoss AB-QM veya eşdeğeri.

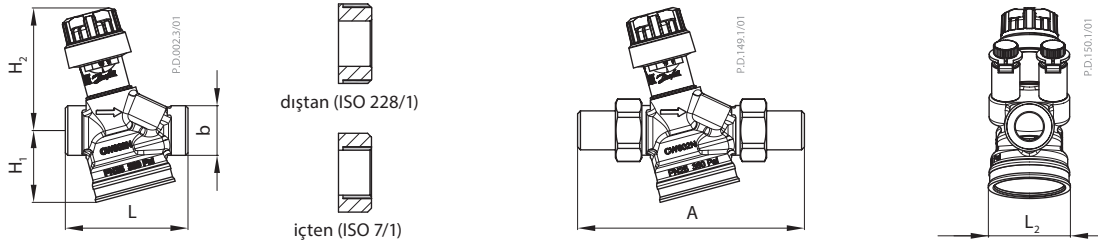
Basınçtan bağımsız vana aşağıdaki özelliklere sahip olmalıdır:

- Otomatik akış sınırlama fonksiyonu
- Düşük tıkanıklık riski için membranla çalışan tasarım
- Ayardan bağımsız olarak ayarlanan debinin %1'inin altında oransal
- Maksimum debi, vana üzerinde açık bir şekilde işaretlenmiştir
- Her zaman 1 otorite değeri
- 16 bar fark basınca karşı kapatabilme.
- Lineer kontrol karakteristik özelliği
- Lineer ayar
- Kontrol oranı 1:1000
- DN 15-250 için pompa optimizasyonu ve akış doğrulaması test tapaları. Tek tedarikçiden DN 10-250 aralığında mevcuttur.
- Aktüatör ayarlarını ayarlayarak tüm boyutlarda karakteristik özelliğini lineer yerine eşit yüzdesel olarak değiştirme seçeneği.
- Önerilen aktüatörle birlikte DN 15 - DN 20 için görünür kaçak yok (IEC 60534-4:2007 sınıf IV) kaçak oranı
- Önerilen aktüatörle birlikte DN 25 - DN 100 (IEC 60534-4:2007 sınıf III) için Q_{nom} 'un %0,05'i kaçak
- Önerilen aktüatörle birlikte DN 125 - DN 250 (IEC 60534-4:2007 sınıf IV) için Q_{nom} 'un %0,01'i kaçak
- BS7350:1990 uyarınca debi ölçümleri (AB-QM DN 15, 20)

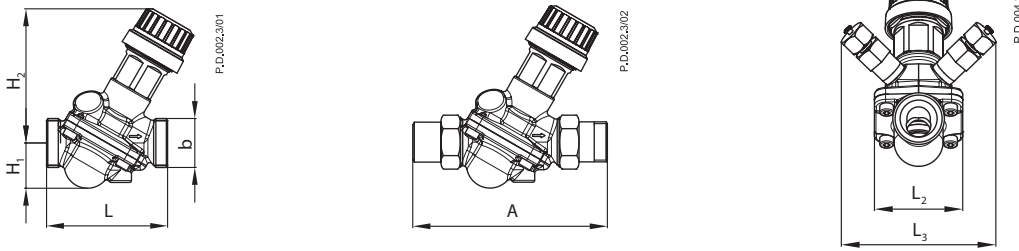
izolasyon


DN	L	H1	H2	D	Yangın sınıfı
	mm				
15	113	62	56	68	E (EN 13501-1), B2 (DIN 4102)
20	120	62	60	75	

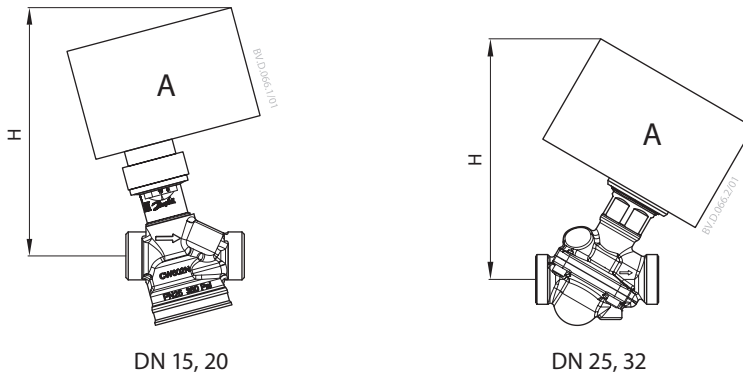
Boyutlar



DN	Uzunluk				Yükseklik		Dişli	Kaynaklı	L ₂ (mm)
	dıştan		içten		H ₁	H ₂	A		
	L (mm)	b	L (mm)	b	(mm)				
15	65	G ¾ A	75	Rp ½	38,2	65,2	120	139	42,6
20	82	G 1 A	85	Rp ¾	43,9	67,2	143	166	49,4

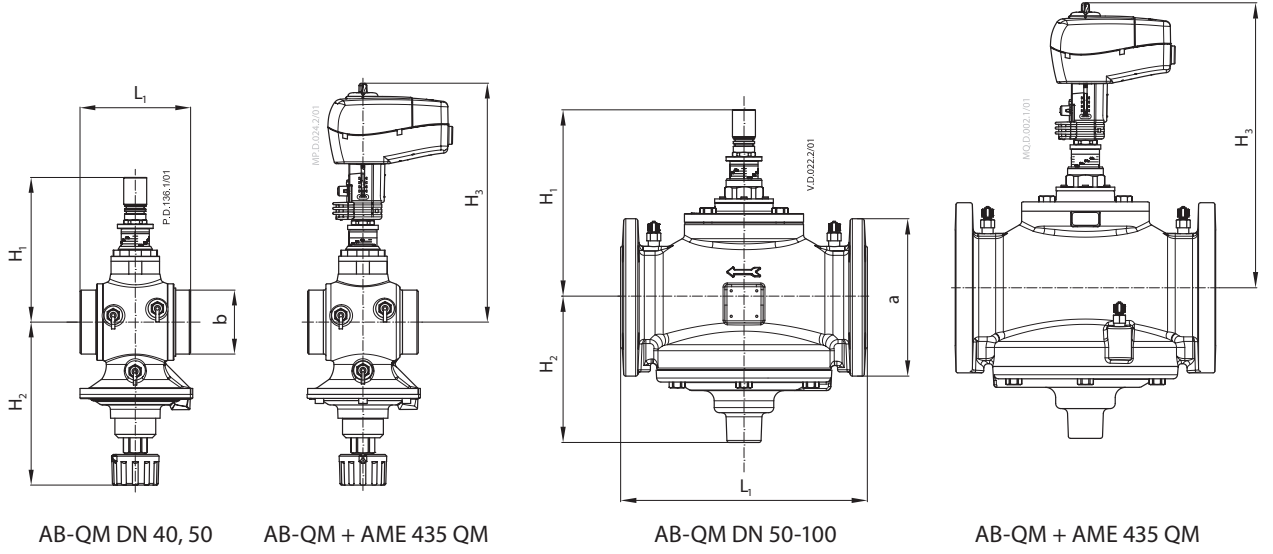


DN	Uzunluk		Yükseklik		Dişli	Kaynaklı	L ₂	L ₃
	L (mm)	b	H ₁	H ₂	A			
	(mm)		(mm)					
25	104	G 1¼	39,2	82,6	174	188	71	79
32	130	G 1½	48,7	93,8	207	214	90	79



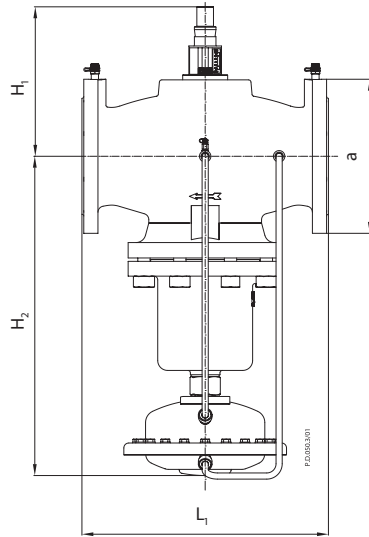
DN	TWA-Q	ABNM A5	AME/AMV 110NL, 120 NL, AMI 140	NovoCon S	AME 13 SU	Vana ağırlığı (kg)	
	H (mm)						dıştan
15	110,8	97,8	131,3	130,1	210,7	0,56	0,59
20	112	99	132,5	131,3	212,1	0,75	0,73
25	117	124	155	153	233,9	1,45	
32	128	136	166	164	245	2,21	

Boyutlar (devami)

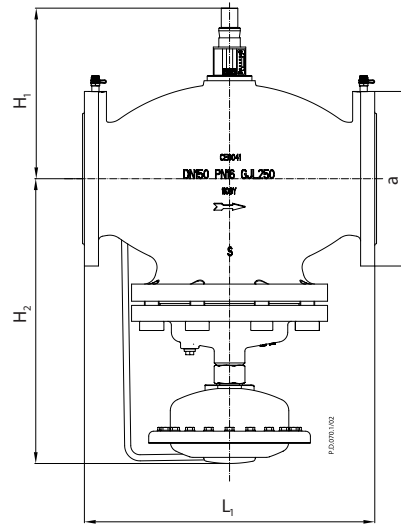


DN	L ₁	H ₁	H ₂	H ₃	b (ISO 228/1)	Ağırlık (kg)
	mm					
40	110	170	174	280	G 2	6,9
50	130	170	174	280	G 2½	7,8

DN	L ₁	H ₁	H ₂	H ₃	a (EN 1092-2)	Ağırlık (kg)
	mm					
50	230	170	174	280	165	14,2
65	290	220	172	330	185	38,0
80	310	225	177	335	200	45,0
100	350	240	187	350	220	57,0



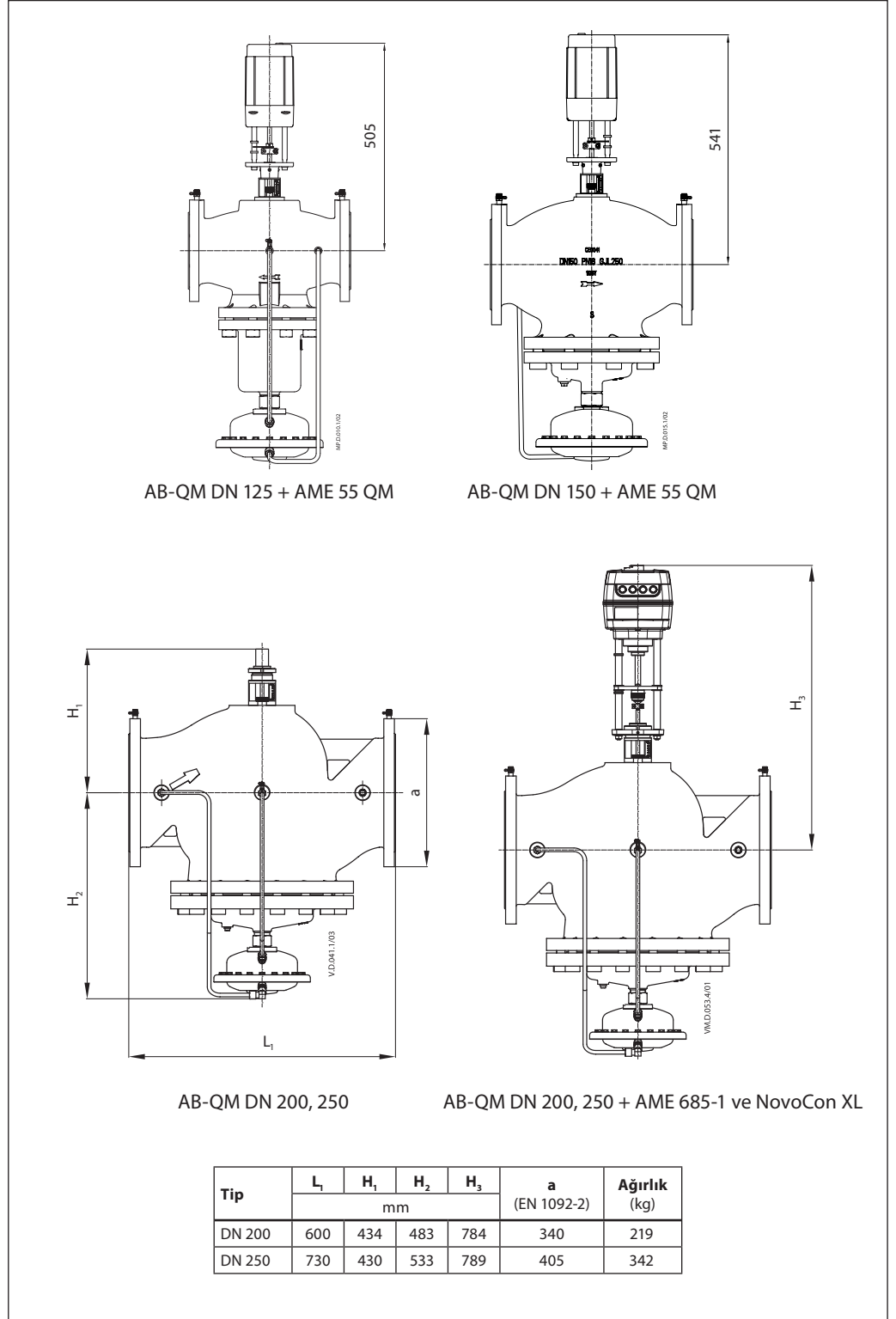
AB-QM DN 125



AB-QM DN 150

DN	L ₁	H ₁	H ₂	a (EN 1092-2)	Ağırlık (kg)
	mm				
125	400	234	532	250	85,3
150	480	308	465	285	138

Boyutlar (devamı)



Danfoss Otomasyon ve Kontrol Ürünleri Tic. Ltd, Şti.

Climate Solutions • danfoss.com.tr • +90 216 900 29 29 • danfoss@danfoss.com.tr

Ürün seçimi, uygulanması veya kullanımı, ürün tasarımı, ağırlık, boyutlar, kapasite veya ürün kılavuzlarındaki diğer teknik veriler, katalog açıklamaları, reklamlar vb. dahil ancak bunlarla sınırlı olmamak üzere tüm bilgiler, yazılı olarak, sözlü olarak, elektronik olarak, çevrimiçi olarak veya indirme yoluyla kullanıma sunulup sunulmadığına bakılmaksızın bilgilendirme amaçlı olarak değerlendirilmelidir ve yalnızca fiyat teklifi veya sipariş onayında açık bir referans verilirse bağlayıcıdır. Danfoss kataloglar, broşürler, videolar ve diğer materyallerdeki olası hatalardan dolayı sorumluluk kabul etmez. Danfoss, bildirimde bulunmaksızın ürünlerinde değişiklik yapma hakkını saklı tutar. Bu, söz konusu değişikliklerin, ürünün biçimi, uygunluğu veya fonksiyonu üzerinde değişiklik yapılmadan yapılabilmeleri koşuluyla sipariş edilmiş ve teslim edilmemiş ürünler için de geçerlidir. Bu materyaldeki tüm ticari markalar Danfoss A/S veya Danfoss grup şirketlerine aittir. Danfoss ve Danfoss logosu, Danfoss A/S şirketinin ticari markalarıdır. Tüm hakları saklıdır.