

Küresel kontrol vanası, 3 yollu, İçten dışı

- Kapalı soğuk ve sıcak su sistemleri için
- Hava işleme ve ısıtma sistemlerinin su tarafında oransal kontrolü içindir
- Tam sızdırmaz (A-AB kontrol hattı)



### Genel bilgiler

Tip	DN	Rp ["]	kvs [m <sup>3</sup> /h]	PN	n(gl)	Sv min.
R3015-P25-S1	15	1/2	0.25	40	3.2	50
R3015-P4-S1	15	1/2	0.4	40	3.2	50
R3015-P63-S1	15	1/2	0.63	40	3.2	50
R3015-1-S1	15	1/2	1	40	3.2	50
R3015-1P6-S1	15	1/2	1.6	40	3.2	50
R3015-2P5-S1	15	1/2	2.5	40	3.2	50
R3015-4-S1	15	1/2	4	40	3.2	100
R3020-4-S2	20	3/4	4	40	3.2	100
R3020-6P3-S2	20	3/4	6.3	40	3.2	100
R3025-6P3-S2	25	1	6.3	40	3.2	100
R3025-10-S2	25	1	10	40	3.2	100
R3032-16-S3	32	1 1/4	16	25	3.2	100
R3040-16-S3	40	1 1/2	16	25	3.2	100
R3040-25-S4	40	1 1/2	25	25	3.2	100
R3050-25-S4	50	2	25	25	3.2	100
R3050-40-S4	50	2	40	25	3.2	100
R3050-58-S4	50	2	58	25	3.2	100

### Teknik veriler

Fonksiyon verileri	Akışkan	Soğuk ve ılık su, hacmen maksimum %50'ye kadar glikol içeren su.
Akışkan sıcaklığı		-10...120°C [14...248°F]
Akışkan sıcaklığı not		-10...2°C arası akışkan sıcaklığında mil ısıtma aparatı ya da vana boynu uzatma parçası kullanılması önerilir. Motor tipine bağlı olarak izin verilen akışkan sıcaklığında sınırlamalar olabilir. Sınırlamalar, motorların ilgili veri kataloglarında yer almaktadır.
Kapatma basıncı Δps		1400 kPa psi
Fark basınç Δpmax		350 kPa
Fark basınç notu		Düşük gürültülü çalışma için 200 kPa
Debi		Bypass hattı B - AB: vana kvs %70'i
Akış karakteristiği		Kontrol hattı A - AB: eşit yüzdesel (VDI/VDE 2178), açılma aralığında optimize edilmiştir, Bypass B - AB: lineer (VDI/VDE 2178)
Sızdırmazlık seviyesi		Kontrol hattı A - AB: tam sızdırmaz, sızdırmazlık seviyesi A (EN 12266-1); Bypass B - AB: Sızdırmazlık sınıfı I (EN 1349 ve EN 60534-4) DN içerisindeki en büyük değere ilişkin olarak kvs değerinin %1...2'si
Dönme açısı		90°

<b>Fonksiyon verileri</b>	Dönme açısı notu	(Çalışma aralığı kontrol hattı A - AB 15...90°, Baypas B - AB 15...70°)
	Boru bağlantısı	İçten dışı, ISO 7-1 uyarınca
	Montaj pozisyonu	dikeyden yataya (mile göre)
	Servis/Bakım	bakım gerektirmez
<b>Malzemeler</b>	Vana gövdesi	Nikel kaplı pirinç gövde
	Gövde kaplama	nikel kaplı
	Kapatma elemanı	Paslanmaz çelik
	Mil	Paslanmaz çelik
	Mil contası	EPDM O-ring
	Yuva	PTFE, O-ring EPDM
	Akış düzenleme diski	ETFE (DN 15, 20, 25, 32, 40, 50) paslanmaz çelik (DN 40, 50)

**Güvenlik notları**


- Vana sabit ısıtma, havalandırma ve klima sistemlerinde kullanmak üzere tasarlanmıştır ve belirtilen uygulama alanı dışında, özellikle uçaklarda ve diğer hava taşıtlarında kullanılmamalıdır.
- Montaj işlemleri yalnızca yetkili uzmanlar tarafından gerçekleştirilebilir. Montaj sırasında geçerli tüm yasal veya kurumsal montaj yönetmeliklerine uyulmalıdır.
- Vananın kullanıcı tarafından değiştirilebilecek veya onarılabilecek hiç bir parçası yoktur.
- Vana evsel atık olarak atılmamalıdır. Yerel yönetmeliklere uyulmalıdır.
- Kontrollü cihazların debi karakteristiğini belirlerken, kabul edilmiş yönetmeliklere uyulmalıdır.

**Ürün özellikleri**

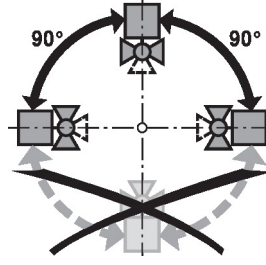
<b>Çalışma modu</b>	Küresel kontrol vanası rotary motor tarafından ayarlanır. Motor, piyasadan temin edilebilen bir oransal veya yüzer kontrol sistemiyle kontrol edilir ve vananın küresini (itme cihazı) kontrol sinyalinin belirttiği pozisyona getirir. Küresel kontrol vanasını saatin aksi yönde açın, saat yönünde kapatın.
<b>Akış karakteristiği</b>	Eşit yüzdesel akış, dahili akış düzenleme diski ile sağlanır.

**Aksesuarlar**

Elektrikli aksesuarlar	Açıklama	Tip
	Mil ısıtma aparatı DN 15...50 (20 W)	ZR24-2
Mekanik aksesuarlar	Açıklama	Tip
	Vana boynu uzatma parçası DN 15...50 küresel vana için	ZR-EXT-01
	Boru bağlantı elemanı küresel vana için DN 15	ZR2315
	Boru bağlantı elemanı küresel vana için DN 20	ZR2320
	Boru bağlantı elemanı küresel vana için DN 25	ZR2325
	Boru bağlantı elemanı küresel vana için DN 32	ZR2332
	Boru bağlantı elemanı küresel vana için DN 40	ZR2340
	Boru bağlantı elemanı küresel vana için DN 50	ZR2350

Montaj notları

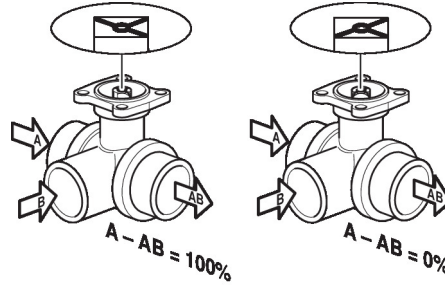
**Önerilen montaj konumları** Küresel vana dik ila yatay arası bir pozisyonda monte edilebilir. Küresel vana asılı pozisyonda, yani mili aşağı bakacak şekilde monte edilemez.



**Su kalitesi gereklilikleri** VDI 2035'de belirlenmiş su kalitesi gerekliliklerine uyulmalıdır. Belimo vanalar ayarlama cihazlarıdır. Vanaların uzun vadede doğru çalışmaları için kirlenmemelerine dikkat edilmelidir (örn., montaj çalışması sırasında kaynak çapakları). Uygun bir süzgeç takılması önerilir.

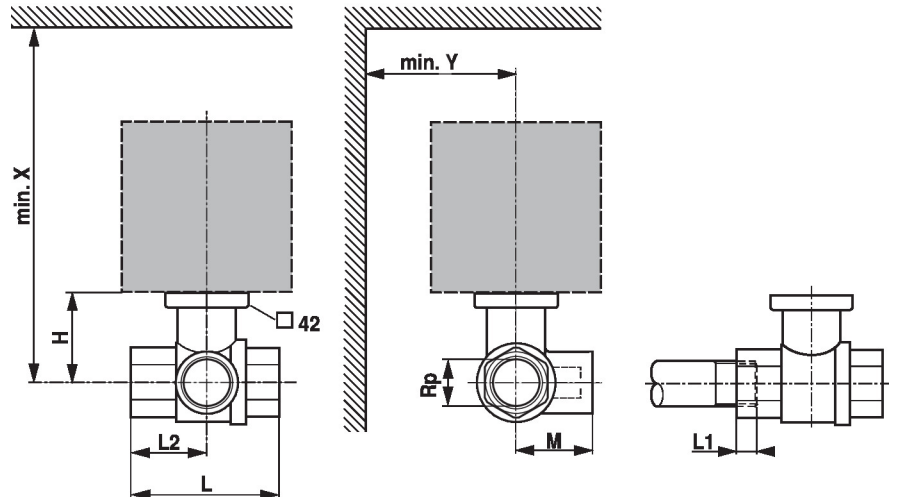
**Servis** Küresel vanalar ve rotary motorlar bakım gerektirmez. Nihai kontrol cihazına ilişkin herhangi bir servis çalışması öncesinde, rotary motorun güç kaynağından izole edilmesi (elektrik kablosunun bağlantısını keserek) temel öneme sahiptir. İlgili boru sistemi bölümündeki pompalar durdurulmalı ve ilgili sürgülü vanalar kapatılmalıdır (gerekirse tüm bileşenlerin soğuması beklenmeli ve sistem basıncı her zaman ortam basıncı seviyesine düşürülmelidir). Küresel vana ve rotary motor talimatlar doğrultusunda doğru şekilde monte edilmeden ve boru hattı profesyonel eğitim personel tarafından yeniden doldurulmadan sistem hizmete geri alınmamalıdır.

**Akış yönü** Muhafaza üzerinde okla gösterilen akış yönüne uyulmalıdır; aksi takdirde küresel vana hasar görebilir. Lütfen kürenin doğru pozisyonda olduğundan (milin üzerindeki işaret) emin olun.



Boyutlar


Boyut çizimleri



L1: Maksimum vidalama derinliđi.

X/Y: Vana merkezine göre minimum mesafe.

Motor boyutları ilgili motor veri katalođunda yer almaktadır.

Type	DN	Rp ["]	L [mm]	L2 [mm]	L1 [mm]	M [mm]	H [mm]	X [mm]	Y [mm]	 kg
R3015-P25-S1	15	1/2	67	36	13	36	35	230	90	0.28
R3015-P4-S1	15	1/2	67	36	13	36	35	230	90	0.28
R3015-P63-S1	15	1/2	67	36	13	36	35	230	90	0.28
R3015-1-S1	15	1/2	67	36	13	36	35	230	90	0.28
R3015-1P6-S1	15	1/2	67	36	13	36	35	230	90	0.28
R3015-2P5-S1	15	1/2	67	36	13	36	44	230	90	0.33
R3015-4-S1	15	1/2	67	36	13	36	44	230	90	0.33
R3020-4-S2	20	3/4	78	41	14	41.5	46	235	90	0.47
R3020-6P3-S2	20	3/4	78	41	14	41.5	46	235	90	0.47
R3025-6P3-S2	25	1	87	44	16	45	46	235	90	0.60
R3025-10-S2	25	1	87	44	16	45	46	235	90	0.61
R3032-16-S3	32	1 1/4	105	55	19	55.5	50.5	240	90	0.92
R3040-16-S3	40	1 1/2	111	56	19	56	50.5	240	90	1.2
R3040-25-S4	40	1 1/2	122	65	19	66.5	62	250	90	1.7
R3050-25-S4	50	2	125	65	22	68	56	245	90	1.8
R3050-40-S4	50	2	142	75	22	79	68	262	90	2.6
R3050-58-S4	50	2	142	75	22	79	68	262	90	2.6

#### Diđer dökümanlar

- Su uygulamaları için eksiksiz ürün portföyü
- Motorlar için kataloglar
- Motorlar ve/veya küresel vanalar için montaj talimatları
- Proje planlaması için genel notlar