

Küresel kontrol vanası, 2 yollu, İçten dışı

- Açık ve kapalı soğuk ve sıcak su sistemleri için
- Hava işleme ve ısıtma sistemlerinin su tarafında oransal kontrolü içindir
- Tam sızdırmaz



Genel bilgiler

Tip	DN	Rp ["]	kvs [m ³ /h]	PN	n(gl)	Sv min.
R2015-P25-S1	15	1/2	0.25	40	3.2	50
R2015-P4-S1	15	1/2	0.4	40	3.2	50
R2015-P63-S1	15	1/2	0.63	40	3.2	50
R2015-1-S1	15	1/2	1	40	3.2	50
R2015-1P6-S1	15	1/2	1.6	40	3.2	50
R2015-2P5-S1	15	1/2	2.5	40	3.2	50
R2015-4-S1	15	1/2	4	40	3.2	100
R2015-6P3-S1	15	1/2	6.3	40	3.2	100
R2020-4-S2	20	3/4	4	40	3.2	100
R2020-6P3-S2	20	3/4	6.3	40	3.2	100
R2020-8P6-S2	20	3/4	8.6	40	3.2	100
R2025-6P3-S2	25	1	6.3	40	3.2	100
R2025-10-S2	25	1	10	40	3.2	100
R2025-16-S2	25	1	16	40	3.2	100
R2032-16-S3	32	1 1/4	16	25	3.2	100
R2040-16-S3	40	1 1/2	16	25	3.2	100
R2040-25-S3	40	1 1/2	25	25	3.2	100
R2050-25-S4	50	2	25	25	3.2	100
R2050-40-S4	50	2	40	25	3.2	100

Teknik veriler

Fonksiyon verileri	Akışkan	Soğuk ve ılık su, hacmen maksimum %50'ye kadar glikol içeren su.
Akışkan sıcaklığı		-10...120°C [14...248°F]
Akışkan sıcaklığı not		-10...2°C arası akışkan sıcaklığında mil ısıtma aparatı ya da vana boynu uzatma parçası kullanılması önerilir. Motor tipine bağlı olarak izin verilen akışkan sıcaklığında sınırlamalar olabilir. Sınırlamalar, motorların ilgili veri kataloglarında yer almaktadır.
Kapatma basıncı Δps		1400 kPa
Fark basınç Δpmax		350 kPa
Fark basınç notu		Düşük gürültülü çalışma için 200 kPa
Akış karakteristiği		eşit yüzdesel (VDI/VDE 2178), açılış aralığında optimize edilmiştir
Sızdırmazlık seviyesi		tam sızdırmaz, sızdırmazlık seviyesi A (EN 12266-1)
Dönme açısı		90°
Dönme açısı notu		Çalışma aralığı 15...90°
Boru bağlantısı		İçten dışı, ISO 7-1 uyarınca
Montaj pozisyonu		dikeyden yataya (mile göre)

Fonksiyon verileri	Servis/Bakım	bakım gerektirmez
Malzemeler	Vana gövdesi	Nikel kaplı pirinç gövde
	Gövde kaplama	nikel kaplı
	Kapatma elemanı	Paslanmaz çelik
	Mil	Paslanmaz çelik
	Mil contası	EPDM O-ring
	Yuva	PTFE, O-ring EPDM
	Akış düzenleme diskisi	ETFE

Güvenlik notları



- Vana sabit ısıtma, havalandırma ve klima sistemlerinde kullanılmak üzere tasarlanmıştır ve belirtilen uygulama alanı dışında, özellikle uçaklarda ve diğer hava taşıtlarında kullanılmamalıdır.
- Montaj işlemleri yalnızca yetkili uzmanlar tarafından gerçekleştirilebilir. Montaj sırasında geçerli tüm yasal veya kurumsal montaj yönetmeliklerine uyulmalıdır.
- Vananın kullanıcı tarafından değiştirilebilecek veya onarılabilecek hiç bir parçası yoktur.
- Vana evsel atık olarak atılmamalıdır. Yerel yönetmeliklere uyulmalıdır.
- Kontrollü cihazların debi karakteristiğini belirlerken, kabul edilmiş yönetmeliklere uyulmalıdır.

Ürün özellikleri

Çalışma modu Küresel kontrol vanası rotary motor tarafından ayarlanır. Motor, piyasadan temin edilebilen bir oransal veya yüzer kontrol sistemiyle kontrol edilir ve vananın küresini (itme cihazı) kontrol sinyalinin belirttiği pozisyona getirir. Küresel kontrol vanasını saatin aksi yönde açın, saat yönünde kapatın.

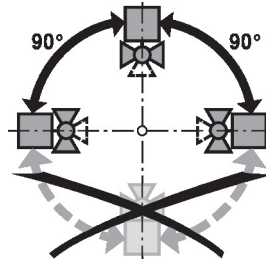
Akış karakteristiği Eşit yüzdesel akış, dahili akış düzenleme diskisi ile sağlanır.

Aksesuarlar

Elektrikli aksesuarlar	Açıklama	Tip
	Mil ısıtma aparatı DN 15...50 (20 W)	ZR24-2
Mekanik aksesuarlar	Açıklama	Tip
	Vana boynu uzatma parçası DN 15...50 küresel vana için	ZR-EXT-01
	Boru bağlantı elemanı küresel vana için DN 15	ZR2315
	Boru bağlantı elemanı küresel vana için DN 20	ZR2320
	Boru bağlantı elemanı küresel vana için DN 25	ZR2325
	Boru bağlantı elemanı küresel vana için DN 32	ZR2332
	Boru bağlantı elemanı küresel vana için DN 40	ZR2340
	Boru bağlantı elemanı küresel vana için DN 50	ZR2350

Montaj notları

Önerilen montaj konumları Küresel vana dik ile yatay arası bir pozisyonda monte edilebilir. Küresel vana asılı pozisyonda, yani mili aşağı bakacak şekilde monte edilemez.



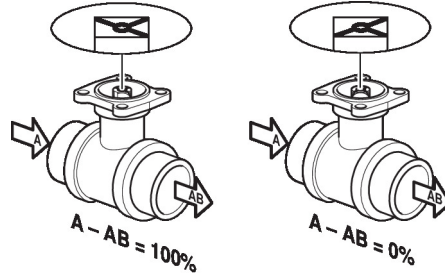
Su kalitesi gereklilikleri VDI 2035'de belirlenmiş su kalitesi gerekliliklerine uyulmalıdır. Belimo vanalar ayarlama cihazlarıdır. Vanaların uzun vadede doğru çalışmaları için kirlenmemelerine dikkat edilmelidir (örn., montaj çalışması sırasında kaynak çapakları). Uygun bir süzgeç takılması önerilir.

Servis Küresel vanalar ve rotary motorlar bakım gerektirmez.

Nihai kontrol cihazına ilişkin herhangi bir servis çalışması öncesinde, rotary motorun güç kaynağından izole edilmesi (elektrik kablosunun bağlantısını keserek) temel öneme sahiptir. İlgili boru sistemi bölümündeki pompalar durdurulmalı ve ilgili sürgülü vanalar kapatılmalıdır (gerekliyorsa tüm bileşenlerin soğuması beklenmeli ve sistem basıncı her zaman ortam basıncı seviyesine düşürülmelidir).

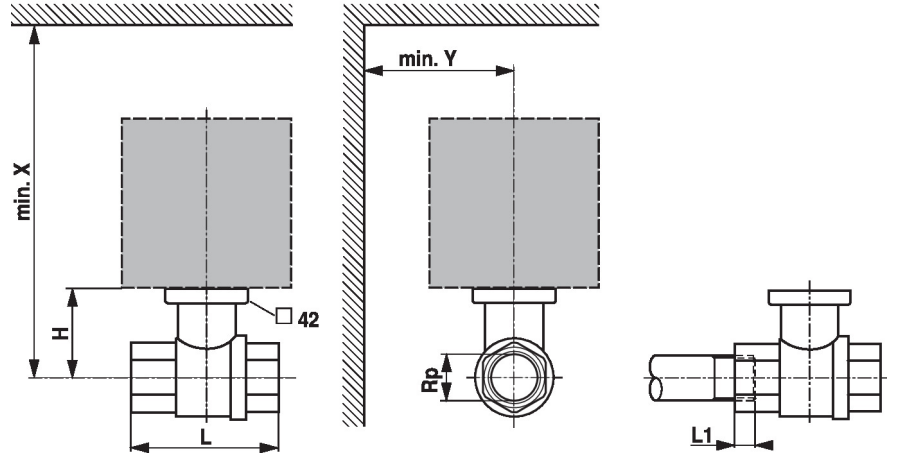
Küresel vana ve rotary motor talimatlar doğrultusunda doğru şekilde monte edilmeden ve boru hattı profesyonel eğitim personel tarafından yeniden doldurulmadan sistem hizmete geri alınmamalıdır.

Akış yönü Muhafaza üzerinde okla gösterilen akış yönüne uyulmalıdır; aksi takdirde küresel vana hasar görebilir. Lütfen kürenin doğru pozisyonda olduğundan (milin üzerindeki işaret) emin olun.



Boyutlar


Boyut çizimleri



L1: Maksimum vidalama derinliği.

X/Y: Vana merkezine göre minimum mesafe.

Motor boyutları ilgili motor veri kataloğunda yer almaktadır.

Type	DN	Rp [""]	L [mm]	L1 [mm]	H [mm]	X [mm]	Y [mm]	 kg
R2015-P25-S1	15	1/2	67	13	35	230	90	0.24
R2015-P4-S1	15	1/2	67	13	35	230	90	0.24
R2015-P63-S1	15	1/2	67	13	35	230	90	0.24
R2015-1-S1	15	1/2	67	13	35	230	90	0.24
R2015-1P6-S1	15	1/2	67	13	35	230	90	0.24
R2015-2P5-S1	15	1/2	67	13	44	230	90	0.31
R2015-4-S1	15	1/2	67	13	44	230	90	0.31
R2015-6P3-S1	15	1/2	67	13	44	230	90	0.31
R2020-4-S2	20	3/4	78	14	46	235	90	0.43
R2020-6P3-S2	20	3/4	78	14	46	235	90	0.43
R2020-8P6-S2	20	3/4	78	14	46	235	90	0.43
R2025-6P3-S2	25	1	87	16	46	235	90	0.51
R2025-10-S2	25	1	87	16	46	235	90	0.50
R2025-16-S2	25	1	87	16	46	235	90	0.50
R2032-16-S3	32	1 1/4	105	19	50.5	240	90	0.75
R2040-16-S3	40	1 1/2	111	19	50.5	240	90	0.92
R2040-25-S3	40	1 1/2	111	19	50.5	240	90	0.92
R2050-25-S4	50	2	125	22	56	245	90	1.4
R2050-40-S4	50	2	125	22	56	245	90	1.4

Diğer dökümanlar

- Su uygulamaları için eksiksiz ürün portföyü
- Motorlar için kataloglar
- Motorlar ve/veya küresel vanalar için montaj talimatları
- Proje planlaması için genel notlar