

Odadaki sıcaklığın ölçülmesi ve oda sıcaklığı ayar değerinin belirlenmesi için. Oda üniteleri, mevcut üçüncü taraf kontrolörlere sorunsuz şekilde bağlanabilir.

**Tip Genel Bilgileri**

Tip	Çıkış sinyali	Potansiyometre
P-01RT-1B-0	Pt1000	0.7...1.3 kOhm
P-01RT-1F-0	NTC1k8	0.7...1.3 kOhm
P-01RT-1L-0	NTC10k (10k2)	2.5...8.5 kOhm
P-01RT-1M-0	NTC10k Pre (10k3)	2.5...8.5 kOhm

**Teknik veriler**

<b>Elektriksel veriler</b>	Elektrik bağlantısı	Yay yüklü klemens bloğu 0,5...1,5 mm <sup>2</sup>	
	Kablo girişi	Arka taraftaki (duvar içi kablo bağlantısı için) ve üst/alt taraftaki (duvar üstüne kablo bağlantısı için) damar açıklıkları	
<b>Fonksiyon verileri</b>	Uygulama	Hava	
	Çıkış sinyali pasif sıcaklık	Pt1000 NTC1k8 NTC10k (10k2) NTC10k Pre (10k3)	
	<b>Ölçüm verileri</b>	Ölçülen değerler	Sıcaklık
		Sıcaklık ölçüm aralığı	0...50°C [32...122°F]
	Hassaslık sıcaklık pasif	Kullanılan tipe bağlı olarak pasif sensörler Pt.. : Class B, ±0.3°C @ 0°C [±0.5°F @ 32°F] NTC1k8 : ±0.5°C @ 25°C [±0.9°F @ 77°F] NTC.. : ±0.2°C @ 25°C [±0.35°F @ 77°F]	
	Potansiyometre doğruluğu	tipik olarak ±15%	
	Ölçüm akımı	Pt1000: <0.3 mA @ 0°C [32°F] NTC1k8: <0.1 mA @ 25°C [77°F] NTC10k (10k2): <2 mA @ 25°C [77°F] NTC10k Pre (10k3): <2.7 mA @ 25°C [77°F]	
	Odadaki zaman sabiti τ (%63)	Tipik olarak 360 s	
	Duvar bağlantı faktörü	35 %	
<b>Malzemeler</b>	Gövde	PC, beyaz, RAL 9003	
<b>Güvenlik verileri</b>	Koruma sınıfı IEC/EN	III, Koruyucu ekstra düşük gerilim (PELV)	
	Koruma derecesi IEC/EN	IP30	
	AB Uygunluğu	CE İşareti	
	Sertifikalandırma IEC/EN	IEC/EN 60730-1 ve IEC/EN 60730-2-9	
	Kalite Standartları	ISO 9001	
	Ortam nemi	Maks. %95 bağıl nem, yoğuşmasız	
	Ortam sıcaklığı	0...50°C [32...122°F]	

## Güvenlik notları



Bu cihaz sabit ısıtma, havalandırma ve klima sistemlerinde kullanmak üzere tasarlanmıştır ve belirtilen uygulama alanı dışında kullanılmamalıdır. Yetkisiz adaptasyonlara izin verilmez. Ürün, arızalanması halinde insanlar, hayvanlar ya da varlıklar için tehlike oluşturabilecek herhangi bir ekipmanla birlikte kullanılmamalıdır.

Montajdan önce tüm gücün kesildiğinden emin olun. Akım taşıyan/çalışan ekipmanlara bağlamayın.

Montaj işlemleri yalnızca yetkili uzmanlar tarafından gerçekleştirilebilir. Montaj sırasında geçerli tüm yasal veya kurumsal montaj yönetmeliklerine uyulmalıdır.

Cihaz elektrikli ve elektronik bileşenler içermekte olup evsel atık olarak atılmamalıdır. Yerel yönetmeliklere uyulmalıdır.

## Notlar

**Sensörlerle ilgili genel notlar**

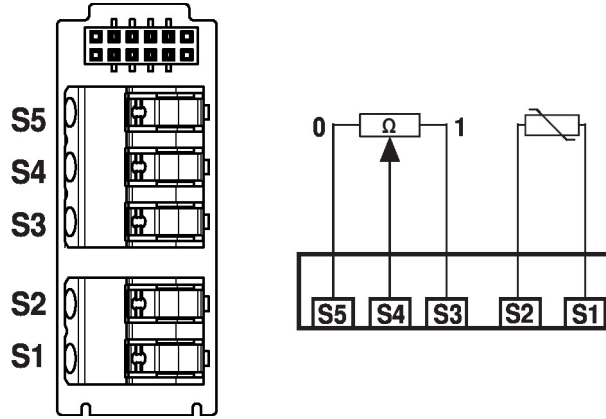
2 damarlı pasif sensörlerin kendi kendine ısınması nedeniyle, besleme damarı akımı ölçüm hassasiyetini etkiler. Bu nedenle, besleme akımı, bu teknik katalogta belirtilen ölçüm akımı değerlerinden yüksek olmamalıdır.

Uzun bağlantı kabloları kullanırken (kullanılan çapraz kesite bağlı olarak) kablo direnci göz önünde bulundurulmalıdır. Kullanılan sensörün empedansı ne kadar düşük olursa ofset yaratacağı için ölçümde hat direncinin etkisi o kadar yüksek olur.

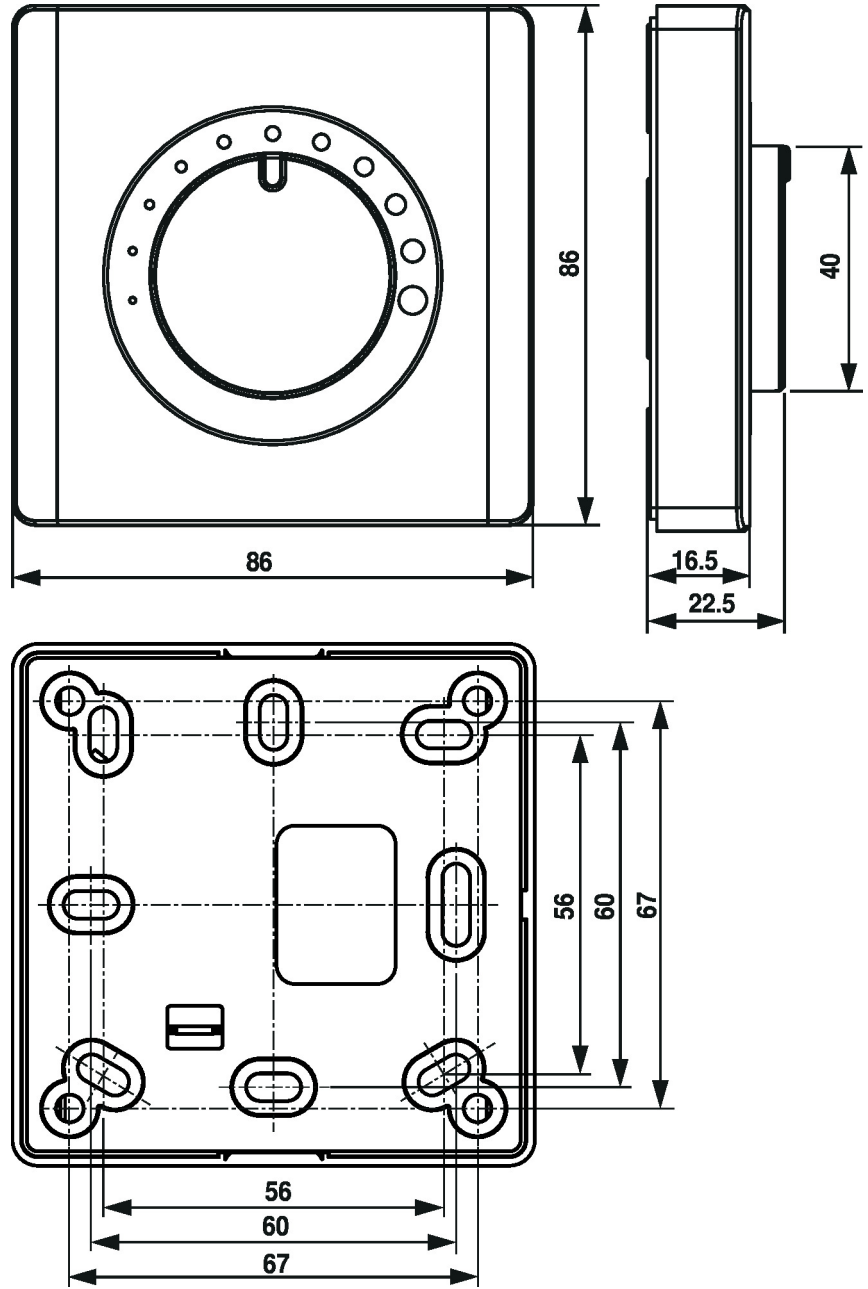
## Paket içeriği

Vidalar

## Kablo şemaları



Boyutlar



Tip	Ağırlık
P-01RT-1B-0	0.06 kg
P-01RT-1F-0	0.06 kg
P-01RT-1L-0	0.06 kg
P-01RT-1M-0	0.06 kg