

- Motor torku 10 Nm
- Nominal besleme AC 100...240 V
- Kontrol Aç/kapa, Yüzer kontrol

**Teknik veriler**

<b>Elektriksel veriler</b>	Nominal besleme	AC 100...240 V
	Nominal besleme gerilimi frekansı	50/60 Hz
	Nominal besleme gerilimi aralığı	AC 85...265 V
	Güç tüketimi, çalışırken	3 W
	Güç tüketimi, beklemede	0.6 W
	Güç tüketimi, kablo boyutlandırması	7 VA
	Bağlantı, besleme / kontrol	Kablo 1 m, 3 x 0.75 mm <sup>2</sup>
	Paralel çalışma	Evet (performans verilerini not edin)
<b>Fonksiyon verileri</b>	Motor torku	10 Nm
	Geri besleme sinyali U not	Maks. 1 mA
	Elle müdahale elemanı	düğmeli, kilitlenebilir
	Çalışma süresi motor	90 s / 90°
	Ses gücü düzeyi, motor	35 dB(A)
	Konum göstergesi	Mekanik olarak, takılabilir
	<b>Güvenlik verileri</b>	Koruma sınıfı IEC/EN
Koruma sınıfı UL		II, güçlendirilmiş izolasyon
Koruma derecesi IEC/EN		IP54
Koruma derecesi NEMA/UL		NEMA 2
Enclosure		UL Muhafaza Tip 2
EMC		2014/30/AB'ye uygun CE
Düşük voltaj direktifi		2014/35/AB'ye uygun CE
Sertifikalandırma IEC/EN		IEC/EN 60730-1 ve IEC/EN 60730-2-14
UL Approval		UL 60730-1A, UL 60730-2-14 ve CAN/CSA E60730-1 uyarınca cULus Motordaki UL işareti üretim sahasına göre değişiklik gösterse de cihaz her durumda UL uyumludur
Çalışma şekli		Tip 1
Darbe gerilimi besleme / kontrol		2.5 kV
Kirliliği derecesi		3
Ortam nemi		Maks. %95 bağıl nem, yoğuşmasız
Ortam sıcaklığı		-30...50°C [-22...122°F]
Belge kategorisi		-40...80°C [-40...176°F]
Servis/Bakım		bakım gerektirmez
<b>Ağırlık</b>		<b>Ağırlık</b>

## Güvenlik notları



- Bu cihaz sabit ısıtma, havalandırma ve klima sistemlerinde kullanılmak üzere tasarlanmıştır ve belirtilen uygulama alanı dışında, özellikle uçaklarda ve diğer hava taşıtlarında kullanılmamalıdır.
- Açık hava uygulaması: yalnızca su (deniz), kar, buz, güneş ışığı veya aşındırıcı gazların doğrudan cihazla etkileşime girmediği ve ortam koşullarının herhangi bir anda daima teknik katalogta belirtilen eşik değerlerde kaldığı durumlarda mümkündür.
- Dikkat: Güç kaynağı gerilimi!
- Montaj işlemleri yalnızca yetkili uzmanlar tarafından gerçekleştirilebilir. Montaj sırasında geçerli tüm yasal veya kurumsal montaj yönetmeliklerine uyulmalıdır.
- Dönme yönü değiştirme anahtarı yalnızca yetkili uzmanlar tarafından çalıştırılabilir. Donma koruması olan bir devrede dönme yönü özellikle tersine çevrilmemelidir.
- Ürün sadece üretici tarafından açılabilir. Kullanıcı tarafından tamir edilebilecek hiç bir parçası yoktur.
- Kablolar cihazdan sökülmemelidir.
- Cihaz elektrikli ve elektronik bileşenler içermekte olup evsel atık olarak atılmamalıdır. Yerel yönetmeliklere uyulmalıdır.

## Ürün özellikleri

<b>Basit doğrudan montaj</b>	Yalnızca bir merkezi vidayla küresel vananın üzerine doğrudan montaj. Gerekli alyen anahtarı pozisyon göstergesi üzerinde temin edilmiştir. Küresel vanaya göre montaj yönü, 90°'lik adımlarla belirlenebilir.
<b>Elle müdahale elemanı</b>	Motor yanındaki düğmeye basılarak elle kumanda imkanı. (Düğmeye basıldığı sürece dişliler serbest kalır. )
<b>Ayarlanabilir dönme açısı</b>	Mekanik tahditlerle ayarlanabilir dönme açısı.
<b>Güvenilir mekanizma</b>	Vana motorları mekanik sıkışmalara karşı korumalıdır. Limit anahtarlarına ihtiyaç duymadan sona dayandığında otomatik olarak durur .

## Aksesuarlar

Elektrikli aksesuarlar	Açıklama	Tip
	Pozisyon anahtarı 1 x SPDT ilave	S1A
	Pozisyon anahtarı 2 x SPDT ilave	S2A
	Geri bildirim potansiyometresi 140 Ω ilave	P140A
	Geri bildirim potansiyometresi 200 Ω ilave	P200A
	Geri bildirim potansiyometresi 500 Ω ilave	P500A
	Geri bildirim potansiyometresi 1 kΩ ilave	P1000A
	Geri bildirim potansiyometresi 2.8 kΩ ilave	P2800A
	Geri bildirim potansiyometresi 5 kΩ ilave	P5000A
	Geri bildirim potansiyometresi 10 kΩ ilave	P10000A

## Elektrik bağlantıları



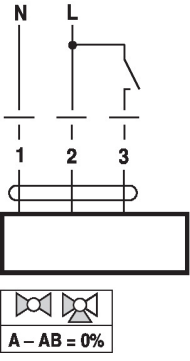
**Dikkat: Güç kaynağı gerilimi!**

**Paralel olarak başka motorlar bağlanabilir. Performans verilerine dikkat edin.**

**Dönme yönü anahtarı kapakla örtülüdür. Fabrika ayarı: Dönme yönü Y2.**

**Kablo şemaları**

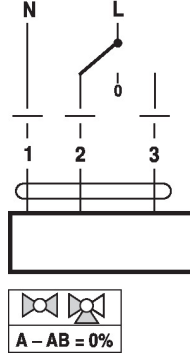
AC 230 V, aç/kapa



**Kablo renkleri:**

- 1 = mavi
- 2 = kahverengi
- 3 = beyaz

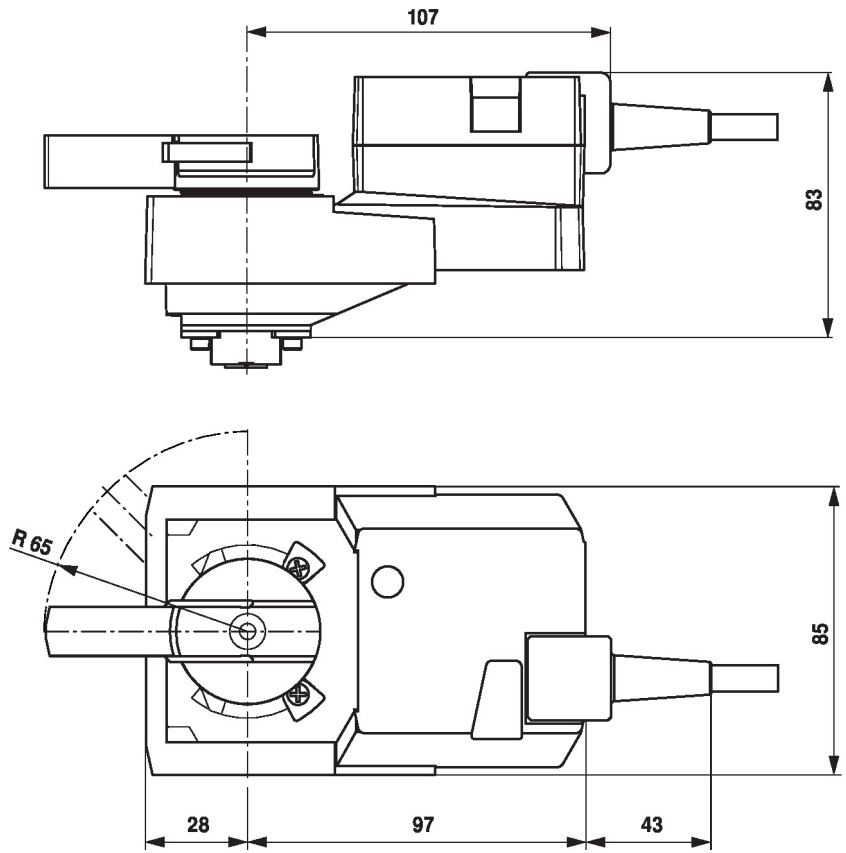
AC 230 V, yüzer kontrol



**Kablo renkleri:**

- 1 = mavi
- 2 = kahverengi
- 3 = beyaz

**Boyutlar**



**Diğer dökümanlar**

- Su uygulamaları için eksiksiz ürün portföyü
- Küresel vanalar için kataloglar
- Motorlar ve/veya küresel vanalar için montaj talimatları
- Proje planlaması için genel notlar