

Fan coil vanaları, 2 yollu, İçten dışı

- Kapalı soğuk ve sıcak su sistemleri için
- Hava işleme üniteleri ve ısıtma sistemlerinin su tarafındaki kesme fonksiyonları ve oransal kontroller için.
- Geçmeli motor montajı
- kvs değişken



Genel bilgiler

Tip	DN	Rp ["]	kvs [m ³ /h]	PN	n(gl)
C215Q-F	15	1/2	1.2	25	3.2
C215Q-J	15	1/2	4.8	25	3.2
C220Q-K	20	3/4	8	25	3.2
C225Q-K	25	1	7	25	3.2

Teknik veriler

Fonksiyon verileri	Akışkan	Soğuk ve ılık su, hacmen maksimum %50'ye kadar glikol içeren su.
Akışkan sıcaklığı		2...100°C [36...212°F]
Akışkan sıcaklığı not		2...90°C motor ile
Kapatma basıncı Δps		520 kPa
Fark basınç Δpmax		280kPa
Fark basınç notu		Düşük gürültülü çalışma için 50 kPa
Akış karakteristiği		eşit yüzdesel, açılış aralığında optimize edilmiştir
Sızdırmazlık seviyesi		tam sızdırmaz, sızdırmazlık seviyesi A (EN 12266-1)
Debi ayarı		Montaj talimatlarına bakın
Dönme açısı		90°
Dönme açısı notu		Çalışma aralığı 15...90°
Boru bağlantısı		İçten dışı, ISO 7-1 uyarınca
Montaj pozisyonu		dikeyden yataya (mile göre)
Servis/Bakım		bakım gerektirmez
Malzemeler	Vana gövdesi	Pirinç
Kapatma elemanı		Krom kaplama pirinç
Mil		Pirinç
Mil contası		EPDM O-ring
Yuva		PTFE, O-ring EPDM

Güvenlik notları



- Vana sabit ısıtma, havalandırma ve klima sistemlerinde kullanmak üzere tasarlanmıştır ve belirtilen uygulama alanı dışında, özellikle uçaklarda ve diğer hava taşıtlarında kullanılmamalıdır.
- Montaj işlemleri yalnızca yetkili uzmanlar tarafından gerçekleştirilebilir. Montaj sırasında geçerli tüm yasal veya kurumsal montaj yönetmeliklerine uyulmalıdır.
- Vananın kullanıcı tarafından değiştirilebilecek veya onarılabilecek hiç bir parçası yoktur.
- Vana evsel atık olarak atılmamalıdır. Yerel yönetmeliklere uyulmalıdır.
- Kontrollü cihazların debi karakteristiğini belirlerken, kabul edilmiş yönetmeliklere uyulmalıdır.

Ürün özellikleri

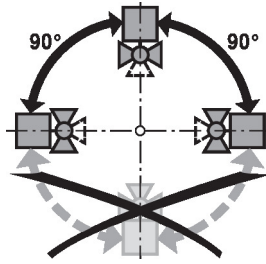
- Çalışma modu** Küresel vana rotary motor tarafından ayarlanır. Rotary motor, bir aç/kapa sinyaliyle ya da piyasada bulunan bir oransal veya yüzer kontrol sistemiyle kontrol edilir ve küresel vananın küresini (itme cihazı) kontrol sinyalinin belirttiği pozisyona getirir. Küresel vana saatin aksi yönde açılır, saat yönünde kapatılır.
- Basit doğrudan montaj** Alet gerektirmeyen geçmeli montaj.
- Motor, vananın üzerine elle takılabilir (Dikkat! Yalnızca dikey hareketlere izin verilir). Pimler, flanş üzerindeki deliklerle eşleşmelidir.
- Vanaya göre montaj yönü, 180° kademelerle seçilebilir. (İki kez yapmak mümkündür)

Aksesuarlar

Mekanik aksesuarlar	Açıklama	Tip
	Mil uzatması - CQ	ZCQ-E
	Boru bağlantı elemanı küresel vana için DN 15	ZR2315
	Boru bağlantı elemanı küresel vana için DN 20	ZR2320
	Boru bağlantı elemanı küresel vana için DN 25	ZR2325

Montaj notları

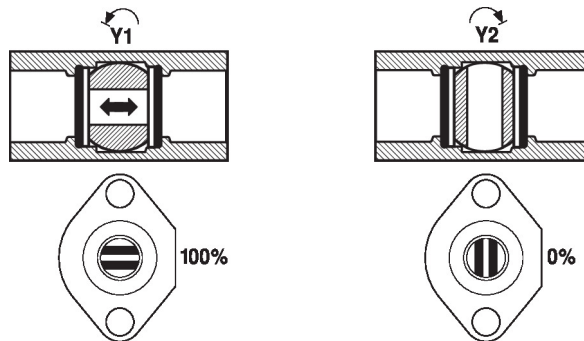
- Önerilen montaj konumları** Küresel vana dik ile yatay arası bir pozisyonda monte edilebilir. Küresel vana asılı pozisyonda, yani mili aşağı bakacak şekilde monte edilemez.



- Su kalitesi gereklilikleri** VDI 2035'de belirlenmiş su kalitesi gerekliliklerine uyulmalıdır.
- Belimo vanalar ayarlama cihazlarıdır. Vanaların uzun vadede doğru çalışmaları için kirlenmemelerine dikkat edilmelidir (örn., montaj çalışması sırasında kaynak çapakları). Uygun bir süzgeç takılması önerilir.

- Servis** Küresel vanalar ve rotary motorlar bakım gerektirmez.
- Nihai kontrol cihazına ilişkin herhangi bir servis çalışması öncesinde, rotary motorun güç kaynağından izole edilmesi (elektrik kablosunun bağlantısını keserek) temel öneme sahiptir. İlgili boru sistemi bölümündeki pompalar durdurulmalı ve ilgili sürgülü vanalar kapatılmalıdır (gerekliyse tüm bileşenlerin soğuması beklenmeli ve sistem basıncı her zaman ortam basıncı seviyesine düşürülmelidir).
- Küresel vana ve rotary motor talimatlar doğrultusunda doğru şekilde monte edilmeden ve boru hattı profesyonel eğitim personel tarafından yeniden doldurulmadan sistem hizmete geri alınmamalıdır.

- Akış yönü** Her iki yönde de akış yönü mümkündür.

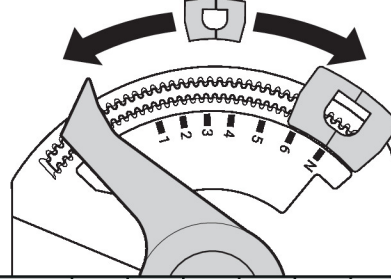


Debi ayarı Motorun dönme açısı bir klips yardımıyla 2,5° kademelerle değiştirilebilir. Bu, kvs değerini ayarlamak için kullanılır (vananın maksimum debisi).

Tahdit klipsini çıkarın ve istediğiniz pozisyona yerleştirin.

Tahdit klipsi ile debi ayarı her değiştirildiğinde oransal motorlarda bir adaptasyon tetiklenmesi gerekir.

1.1.2015 sonrası üretilen CQ.. motorlar için geçerlidir

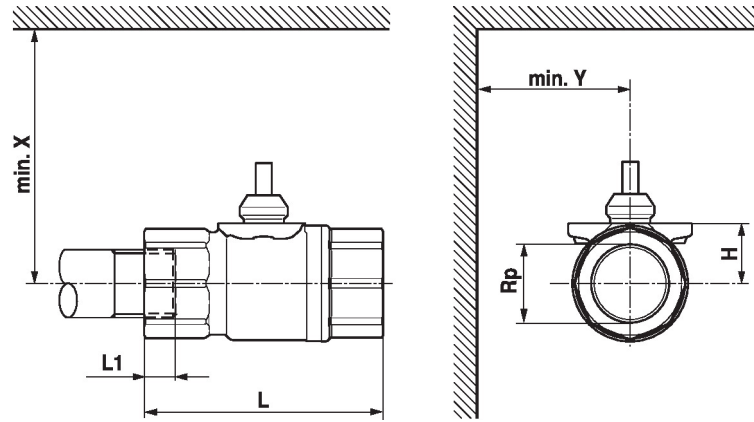


Pos	1	2	3	4	5	6	N		
Bus	41%	49%	56%	66%	74%	82%	91%	100%	
↗	37°	44°	51°	59°	67°	74°	82°	90°	
C215Q-F	kvs [m3/h]	0.09	0.14	0.2	0.3	0.48	0.72	1	1.2
C215Q-J	kvs [m3/h]	0.4	0.6	1	1.5	2	2.9	4	4.8
C220Q-K	kvs [m3/h]	0.5	0.9	1.4	2.1	2.9	4	5.7	8
C225Q-K	kvs [m3/h]	0.5	0.8	1.3	1.9	2.7	3.7	5.2	7

tahdit klipsi yok, kvs, bkz. tiplere genel bakış

Boyutlar

Boyut çizimleri



L1: Maksimum vidalama derinliği.

X/Y: Vana merkezine göre minimum mesafe.

Motor boyutları ilgili motor veri kataloğunda yer almaktadır.

Type	DN	Rp [""]	L [mm]	L1 [mm]	H [mm]	X [mm]	Y [mm]	kg
C215Q-F	15	1/2	58	13	14.5	110	35	0.16
C215Q-J	15	1/2	58	13	14.5	110	35	0.16
C220Q-K	20	3/4	70	14	16.5	110	35	0.23
C225Q-K	25	1	84	17	16.5	110	35	0.35

Diğer dokümanlar

- Su uygulamaları için eksiksiz ürün portföyü
- CQ.. motorlar için kataloglar
- Zon vanaları ve motorlar için montaj talimatları
- Proje planlaması için genel notlar
- QCV vanalar için proje planlaması notları