

Isıtma, havalandırma ve iklimlendirme sistemlerinde basınç ölçümü için aktif sensör (0...10 V). Bu sensör, su ve su/glikol karışımları için uygundur. Muhafaza paslanmaz çelikten yapılmış olup IP65 / NEMA 4 koruma sınıfına sahiptir.



Tip Genel Bilgileri

Tip	Ölçüm aralığı basınç [bar]	Çıkış sinyali aktif basınç	Aşırı basınç	Patlama basıncı
22WP-114	0...4	0...10 V	8 bar	12 bar
22WP-115	0...6	0...10 V	12 bar	18 bar
22WP-116	0...10	0...10 V	20 bar	30 bar
22WP-117	0...16	0...10 V	32 bar	48 bar
22WP-119	0...25	0...10 V	50 bar	75 bar

Teknik veriler

Elektriksel veriler	Nominal besleme	AC/DC 24 V
	Nominal besleme gerilimi aralığı	AC 21.6...26.4 V / DC 13.5...26.4 V
	Güç tüketimi AC	0,3 VA
	Güç tüketimi DC	0,15 W
	Elektrik bağlantısı	Konektör fişi 0,5...1,5 mm ² damar için
	Kablo girişi	DIN EN175301-803 / Tip A'ya göre MVS fiş
Fonksiyon verileri	Sensör Teknolojisi	Nadir metal üzerindeki gerinim ölçer
	Uygulama	Su Su-glikol karışımı
	Voltaj çıkışı	1 x 0...10 V, min. direnç 5 kΩ
	Mekanik bağlantı	basınç bağlantı elemanı: G 1/4"
	Cevap süresi	maks. 2 msn
Ölçüm verileri	Ölçülen değerler	Statik basınç
	Hassaslık basınç	±%0,5 FS (Tam ölçek), 25°C'de [77°F]
	Uzun süreli stabilite	±0.1% p.a.
	Nihai sıcaklıklar için toplam hata sayısı	maksimum sıcaklıklarda -40°C [-40°F]: ≤ 2% FS 105°C [221°F]: ≤ 2% FS
Malzemeler	Muhafaza contası	FKM florlu kauçuk, Silikonsuz
	Gövde	Paslanmaz çelik 1.4301
Güvenlik verileri	Koruma sınıfı IEC/EN	III, Koruyucu ekstra düşük gerilim (PELV)
	Koruma derecesi IEC/EN	IP65
	Koruma derecesi NEMA/UL	NEMA 4
	AB Uygunluğu	CE İşareti
	Sertifikalandırma IEC/EN	IEC/EN 60730-1
	Kalite Standartları	ISO 9001
	Ortam nemi	Maks. %95 bağıl nem, yoğuşmasız
	Ortam sıcaklığı	-40...105°C [-40...220°F]

Güvenlik verileri	Akışkan sıcaklığı	-40...125°C [-40...255°F] 2°C [< 36°F] altında akışkan sıcaklığında donma koruması garanti edilmektedir
-------------------	-------------------	--

Güvenlik notları



Bu cihaz sabit ısıtma, havalandırma ve klima sistemlerinde kullanılmak üzere tasarlanmıştır ve belirtilen uygulama alanı dışında kullanılmamalıdır. Yetkisiz adaptasyonlara izin verilmez. Ürün, arızalanması halinde insanlar, hayvanlar ya da varlıklar için tehlike oluşturabilecek herhangi bir ekipmanla birlikte kullanılmamalıdır.

Montajdan önce tüm gücün kesildiğinden emin olun. Akım taşıyan/çalışan ekipmanlara bağlamayın.

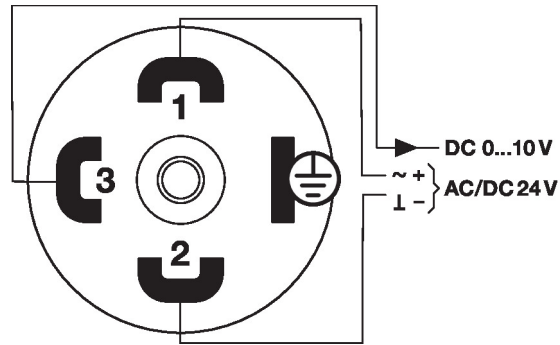
Montaj işlemleri yalnızca yetkili uzmanlar tarafından gerçekleştirilebilir. Montaj sırasında geçerli tüm yasal veya kurumsal montaj yönetmeliklerine uyulmalıdır.

Cihaz elektrikli ve elektronik bileşenler içermekte olup evsel atık olarak atılmamalıdır. Yerel yönetmeliklere uyulmalıdır.

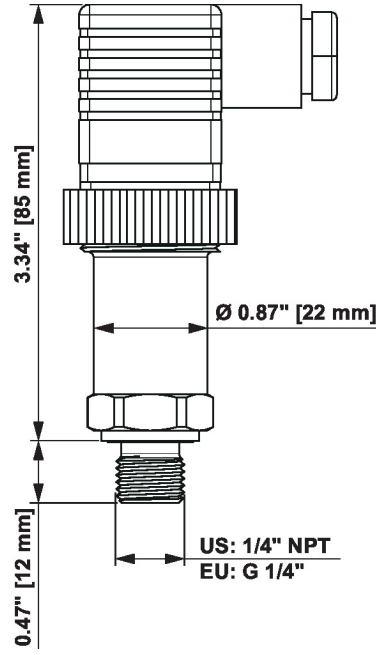
Aksesuarlar

Opsiyonel aksesuarlar	Açıklama	Tip
	Redüksiyon adaptörü, G 1/4" (içten dişli) - G 1/2" (dıştan dişli)	A-22WP-A02
Elektrikli aksesuarlar	Açıklama	Tip
	Kablo bağlantısı 1.5 m 22WP-.. / 22WDP-.. için	EXT-MR-249184
	Kablo bağlantısı 5 m 22WP-.. / 22WDP-.. için	EXT-MR-249185

Kablo şemaları



Boyutlar



Tip	Ağırlık
22WP-114	0.12 kg
22WP-115	0.12 kg
22WP-116	0.12 kg
22WP-117	0.12 kg
22WP-119	0.12 kg

Diğer dökümanlar

- Montaj talimatları