

Açık hava sensörü, Sıcaklık

Açık havalarda sıcaklık ölçümü için aktif sensör (4...20 mA). Soğuk depolar, seralar, üretim tesisleri ve ambarlardaki tipik uygulamalar. NEMA 4X / IP65 kalitesinde muhafaza.



Tip Genel Bilgileri

Tip	Çıkış sinyali aktif sıcaklık	Ek özellikler
22UT-14	4...20 mA	Harici sensör

Teknik veriler

Elektriksel veriler	Nominal besleme	DC 24 V			
	Nominal besleme gerilimi aralığı	DC 13.5...26.4 V			
	Güç tüketimi DC	0,5 W			
	Elektrik bağlantısı	Takılabilir yay yüklü klemens bloğu, maks. 2,5 mm ²			
	Kablo girişi	Gerginlik düşürücülü kablo rakoru ø6...8 mm			
Fonksiyon verileri	Sensör Teknolojisi	Pt1000 1/3 DIN'e göre			
	Uygulama	Hava			
	Çoklu aralık	8 ölçüm aralığı seçilebilir			
	Akım çıkışı	1x 4...20 mA, maks. direnç 500 Ω			
Ölçüm verileri	Ölçülen değerler	Sıcaklık			
	Sıcaklık ölçüm aralığı	Aktif sensör: aralık seçilebilir Dikkat: maks. ölçüm basıncı maks. akışkan sıcaklığı ile sınırlıdır (bkz. Emniyet verileri)			
		Ayar	Aralık [°C]	Aralık [°F]	Fabrika ayarı
		S0	-50...50	-30...130	✓
		S1	-10...120	0...250	
		S2	0...50	40...140	
		S3	0...250	30...480	
		S4	-15...35	0...100	
		S5	0...100	40...240	
		S6	-20...80	40...90	
	S7	0...160	0...150		
	Hassaslık sıcaklık aktif	±0,5°C @ 21°C [±0.9°F @ 70°F] @ ölçüm aralığı ayarı S2 ve S4			
	Uzun süreli stabilite	±0.04°C p.a. @ 21°C [±0.07°F p.a. @ 70°F]			
	Odadaki zaman sabiti τ (%63)	Tipik olarak 542 s			
Malzemeler	Kablo rakoru	PA6, beyaz			
	Montaj plakası	PC, gri RAL 7001			
	Gövde	Kapak: PC, beyaz Alt: PC, beyaz Conta: NBR70, siyah Ultraviyole ışınlarına dayanıklı			
Güvenlik verileri	Koruma sınıfı IEC/EN	III, Koruyucu ekstra düşük gerilim (PELV)			

Güvenlik verileri	Güç kaynağı UL	Class 2 Supply
	Koruma derecesi IEC/EN	IP65
	Koruma derecesi NEMA/UL	NEMA 4X
	Enclosure	UL Muhafaza Tip 4X
	AB Uygunluğu	CE İşareti
	Sertifikalandırma IEC/EN	IEC/EN 60730-1
	Kalite Standartları	ISO 9001
	Hareket tipi	Tip 1
	Nominal impals voltajı, besleme	0.8 kV
	Montaj yöntemi	Independently mounted control
	Kirliliği derecesi	3
	Ortam nemi	Maks. %95 bağıl nem, yoğuşmasız
	Ortam sıcaklığı	-35...50°C [-30...122°F]
	Akışkan sıcaklığı	-35...50°C [-30...122°F]
	Muhafaza yüzey sıcaklığı	Max. 70°C [160°F]

Güvenlik notları



Bu cihaz sabit ısıtma, havalandırma ve klima sistemlerinde kullanılmak üzere tasarlanmıştır ve belirtilen uygulama alanı dışında kullanılmamalıdır. Yetkisiz adaptasyonlara izin verilmez. Ürün, arızalanması halinde insanlar, hayvanlar ya da varlıklar için tehlike oluşturabilecek herhangi bir ekipmanla birlikte kullanılmamalıdır.

Montajdan önce tüm gücün kesildiğinden emin olun. Akım taşıyan/çalışan ekipmanlara bağlamayın.

Montaj işlemleri yalnızca yetkili uzmanlar tarafından gerçekleştirilebilir. Montaj sırasında geçerli tüm yasal veya kurumsal montaj yönetmeliklerine uyulmalıdır.

Cihaz elektrikli ve elektronik bileşenler içermekte olup evsel atık olarak atılmamalıdır. Yerel yönetmeliklere uyulmalıdır.

Notlar

Sensörlerle ilgili genel notlar

Uzun kablo bağlantıları kullanırken (kullanılan kesite bağlı olarak) ölçüm sonucu, ortak topraklama telindeki bir voltaj düşüşü (voltaj akımı ve hat direncinden kaynaklı) nedeniyle hatalı çıkabilir. Bu durumda, sensöre 2 TOPRAKLAMA kablosu bağlanmalıdır; biri besleme voltajı, diğer ölçüm akımı için.

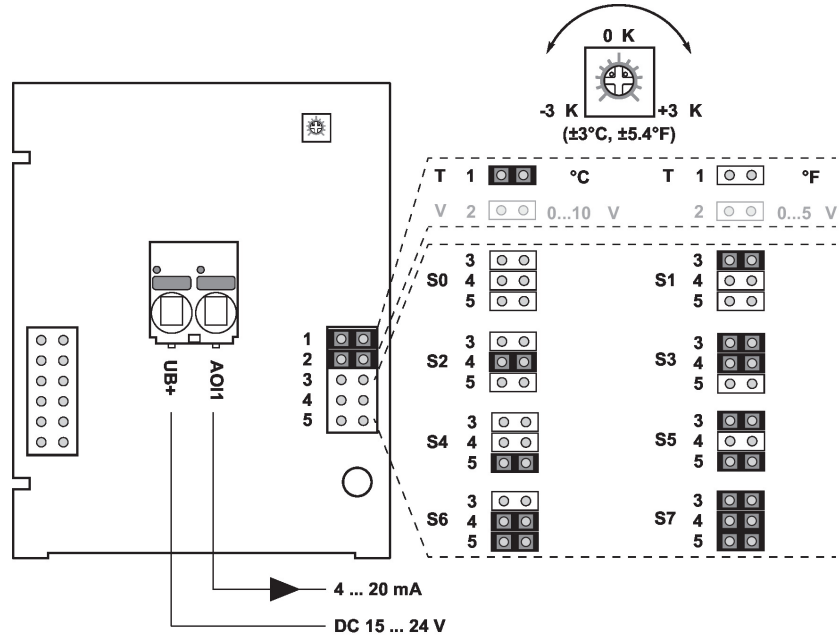
Bir verici sinyali çeviriciye sahip algılama cihazları, ölçüm uç noktalarındaki sapmalardan kaçınmak için her zaman ölçüm aralığının ortasında çalıştırılmalıdır. Verici sinyali çeviricinin elektronik sisteminin ortam sıcaklığı sabit tutulmalıdır. Verici sinyali çeviriciler sabit bir besleme voltajında ($\pm 0,2$ V) çalıştırılmalıdır. Besleme voltajını açıp/kapatırken sahadaki güç dalgalanmaları önlenmelidir.

Paket içeriği

Parts included	Açıklama	Tip
	Montaj plakası S muhafaza	A-22D-A09
	Saplama	
	Vidalar	

Aksesuarlar

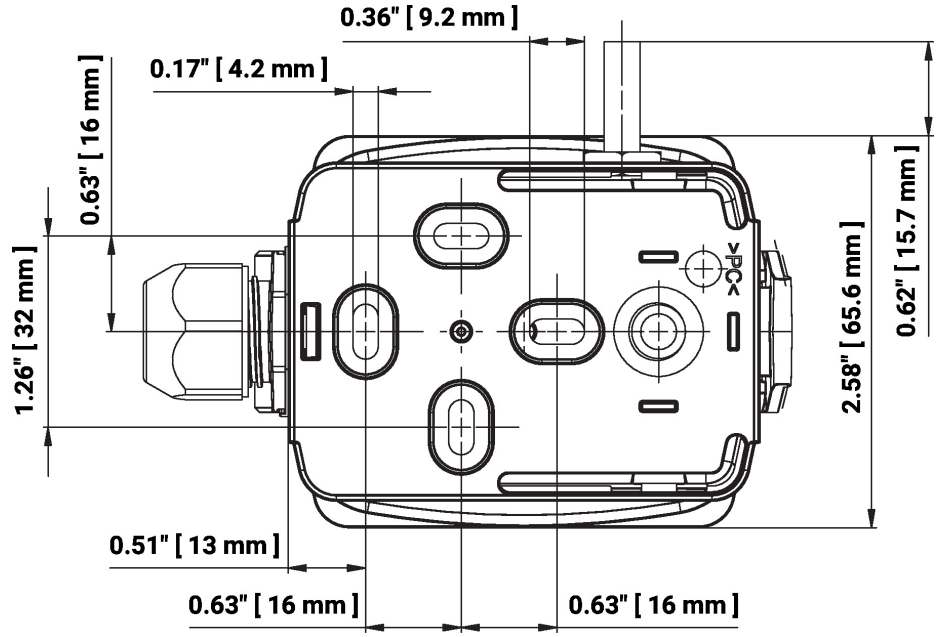
Opsiyonel aksesuarlar	Açıklama	Tip
	Bağlantı adaptörü esnek kanalı, M20x1.5, 1 x 6 mm kablo rakoru için, 10'lu paket	A-22G-A01.1



Ölçüm aralıkları ayarı bağlantı tel köprülerini değiştirerek yapılmaktadır.
Yeni ölçüm aralığındaki çıkış değeri 2 saniye sonra sunulur.

Ayar	Aralık [°C]	Aralık [°F]	Fabrika ayarı
S0	-50...50	-30...130	✓
S1	-10...120	0...250	
S2	0...50	40...140	
S3	0...250	30...480	
S4	-15...35	0...100	
S5	0...100	40...240	
S6	-20...80	40...90	
S7	0...160	0...150	

Boyutlar



Tip	Prob uzunluğu	Ağırlık
22UT-14	25 mm	0.13 kg

Diğer dökümanlar

- Montaj talimatları