

Oda sensörü, CO<sub>2</sub> / Nem / Sıcaklık

Odadaki sıcaklık, nem ve CO<sub>2</sub>'nin ölçülmesi için. Oda üniteleri, mevcut üçüncü taraf kontrolörlere sorunsuz şekilde bağlanabilir. MP-Bus iletişimi ve entegre 0...10 V çıkış ile. Ünite, Belimo Assistant uygulaması kullanılarak yakın alan iletişimi üzerinden yapılandırılır.

**MP-BUS®**

### Tip Genel Bilgileri

Tip	İletişim	Çıkış sinyali aktif CO <sub>2</sub>	Çıkış sinyali aktif nem	Çıkış sinyali aktif sıcaklık
22RTM-19-1	MP-Bus	0...5 V, 0...10 V, 2...10 V	0...5 V, 0...10 V, 2...10 V	0...5 V, 0...10 V, 2...10 V
22RTH-19-1	MP-Bus	-	0...5 V, 0...10 V, 2...10 V	0...5 V, 0...10 V, 2...10 V
22RT-19-1	MP-Bus	-	-	0...5 V, 0...10 V, 2...10 V

### Teknik veriler

<b>Elektriksel veriler</b>	Nominal besleme	AC/DC 24 V
	Nominal besleme gerilimi aralığı	AC 19.2...28.8 V / DC 19.2...28.8 V
	Güç tüketimi AC	1 VA
	Güç tüketimi DC	0,5 W
	Elektrik bağlantısı	Yay yüklü klemens bloğu 0,25...1,5 mm <sup>2</sup>
	Kablo girişi	Arka taraf Üst taraf Alt taraf
<b>Data bus iletişimi</b>	İletişim	MP-Bus
	Düğüm adedi	MP-Bus maks. 8 (16)
<b>Fonksiyon verileri</b>	Sensör Teknolojisi	CO <sub>2</sub> : NDIR (Yayılmayan Kızılötesi) çift hava kanalı
	Uygulama	Hava
	Voltaj çıkışı	1 x 0...5 V, 0...10 V, 2...10 V, min. direnç 5 kΩ (Tip 22RT-19-1) 2 x 0...5 V, 0...10 V, 2...10 V, min. direnç 5 kΩ (Tip 22RTH-19-1) 3 x 0...5 V, 0...10 V, 2...10 V, min. direnç 5 kΩ (Tip 22RTM-19-1)
	Çıkış sinyali aktif notu	Çıkış 0...5 V, 0...10 V (fabrika ayarı), NFC üzerinden seçilebilen 2...10 V
	Gösterge	LED, LED, CO <sub>2</sub> TLF (trafik ışığı fonksiyonu) için kullanılır. LED, Belimo Assistant App aracılığıyla parametrelenebilir ve devre dışı bırakılabilir (Tip (P-)22RTM-..)

Ölçüm verileri	Ölçülen değerler	CO <sub>2</sub> Nem Çiğ noktası Sıcaklık
	Ölçüm aralığı CO <sub>2</sub>	Varsayılan ayar: 0...2000 ppm
	Ölçüm aralığı nemi	Varsayılan ayar: %0...100 bağıl nem
	Sıcaklık ölçüm aralığı	Varsayılan ayar: 0...50°C [-32...122°F]
	Ölçüm aralığı çiğ notası	Varsayılan ayar: -50...50°C [-60...120°F]
	Hassaslık CO <sub>2</sub>	±(50 ppm + ölçülen değer %2'ü)
	Hassaslık nem	±2%, %0...90 RH arasında, 25°C'de
	Hassaslık sıcaklık aktif	±0.5°C @ 25°C [±0.9°F @ 77°F]
	Uzun süreli stabilite	±20 ppm p.a. ±0.25% RH p.a. @ 25°C @ 50% RH ±0.03°C p.a. @ 25°C [±0.05°F p.a. @ 77°F]
	Malzemeler	Gövde
Güvenlik verileri	Koruma sınıfı IEC/EN	III, Koruyucu ekstra düşük gerilim (PELV)
	Koruma derecesi IEC/EN	IP30
	AB Uygunluğu	CE İşareti
	Kalite Standartları	ISO 9001
	Ortam nemi	Maks. %95 bağıl nem, yoğuşmasız
	Ortam sıcaklığı	0...50°C [32...122°F]

## Güvenlik notları



Bu cihaz sabit ısıtma, havalandırma ve klima sistemlerinde kullanmak üzere tasarlanmıştır ve belirtilen uygulama alanı dışında kullanılmamalıdır. Yetkisiz adaptasyonlara izin verilmez. Ürün, arızalanması halinde insanlar, hayvanlar ya da varlıklar için tehlike oluşturabilecek herhangi bir ekipmanla birlikte kullanılmamalıdır.

Montajdan önce tüm gücün kesildiğinden emin olun. Akım taşıyan/çalışan ekipmanlara bağlamayın.

Montaj işlemleri yalnızca yetkili uzmanlar tarafından gerçekleştirilebilir. Montaj sırasında geçerli tüm yasal veya kurumsal montaj yönetmeliklerine uyulmalıdır.

Cihaz elektrikli ve elektronik bileşenler içermekte olup evsel atık olarak atılmamalıdır. Yerel yönetmeliklere uyulmalıdır.

## Notlar

<b>Sensörlerle ilgili genel notlar</b>	Ölçüm sonucu, duvarın termal özelliklerinden etkilenir. Dolgun beton duvar, bir oda içindeki termal dalgalanmalara, hafif ağırlıklı yapıdaki bir duvardan daha yavaş tepki verir. Oda sensörü, her zaman için hava ve duvar sıcaklığının karışımını algılar. Bu da duvarın radyan ısısı anlamına gelir ve bu ısı, konfor için önemli olup ölçüm sonucuna da dahil edilir.
<b>Elektriksel enerji kaybı ile kendi kendine ısıtma</b>	Elektronik bileşenlere sahip sıcaklık sensörlerinde her zaman, ortam havasının sıcaklık ölümünü etkileyen bir enerji kaybı söz konusudur. Aktif sıcaklık sensörlerindeki kayıp, çalışma sıcaklığının artmasıyla doğrusal bir artış sergiler. Bu kayıp enerji, sıcaklığı ölçerken dikkate alınmalıdır. Belimo oda sensörlerinde, besleme voltajı aralığının tamamına yönelik uyarlanabilir sıcaklık dengeleme vardır. Bu, ortam sıcaklığının her zaman en yüksek hassasiyetle algılanmasını sağlar.

**Nem sensörleri için uygulama bildirimi**

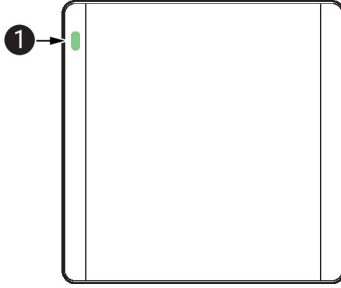
Hassas nem sensörü elemanına dokunmaktan kaçının. Hassas yüzeye dokunmak garantiyi geçersiz kılacaktır.

Sensör elemanı, yüksek ortam sıcaklığı ve/veya yüksek nem seviyeleri ya da aşındırıcı gaz mevcudiyeti (yani klor, ozon, amonyak) gibi zorlu ortam koşullarına maruz kaldığında etkilenebilir ve ölçümler belirlenen hassasiyetin dışına çıkabilir. Zorlu ortam koşulları nedeniyle bozulan nem sensörlerinin değiştirilmesi genel garanti kapsamında değildir.

Sensör, en iyi performansını, önerilen 5...50°C normal sıcaklık aralığı ve %20...80 bağıl nem aralığında çalıştırıldığında gösterir. Özellikle yüksek nem oranı olmak üzere normal aralığın dışındaki koşullara uzun süre maruz kalması, nem sinyalini geçici olarak saptırabilir (örneğin %80 üzeri bağıl nemde 60 saat bekledikten sonra %3 bağıl nem). Sensör, normal sıcaklık ve nem aralıklarına döndükten sonra kendiliğinden yavaşça kalibrasyon durumuna geri döner.

**Otomatik Kalibrasyon Özelliği CO<sub>2</sub> hakkında bilgi**

Tüm CO<sub>2</sub> sensörleri, bileşenlerin eskimesinden kaynaklı kaymalara maruz kalır ve bunun neticesinde, ünitelerde düzenli tekrar kalibrasyon veya değişim gerekir. Bununla birlikte, çift kanal teknolojisi, otomatik kalibrasyon teknolojisini yaygın olarak kullanılan ABC-Lojik sensörleriyle entegre eder. Çift kanallı otomatik kalibrasyon teknolojisi ideal olarak, hastane veya diğer ticari uygulamalar gibi 7/24 çalışan uygulamalar için uygundur. Elle kalibrasyona gerek yoktur.

**Göstergeler ve çalıştırma****1 CO<sub>2</sub> TLF (trafik ışığı fonksiyonu), (P-)22RTM... sensöründe mevcuttur**

Renkler: yeşil, sarı ve kırmızı. LED, Belimo Assistant uygulaması üzerinden yapılandırılabilir ve devre dışı bırakılabilir.

**Paket içeriği**

Vidalar

**Aksesuarlar**

Araçlar	Açıklama	Tip
	Belimo Assistant App, Kolay devreye alma, özelleştirme ve bakım için akıllı telefon uygulaması	Belimo Assistant App
	Çevirici Bluetooth/NFC	ZIP-BT-NFC

Servis

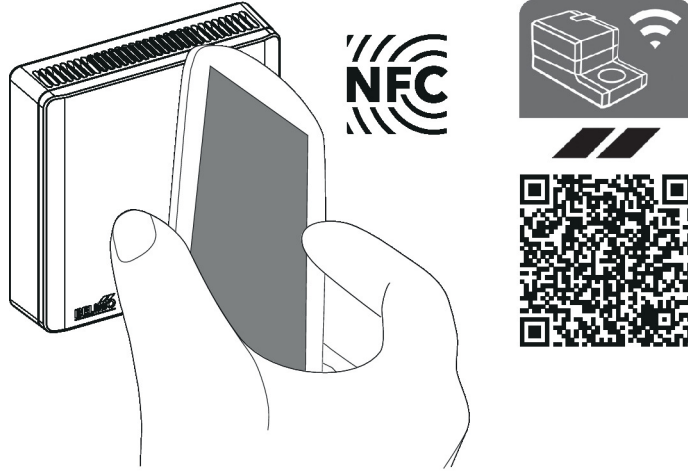
**NFC bağlantısı** NFC logolu Belimo ekipmanları Belimo Assistant Uygulaması ile kullanılabilir ve özelleştirilebilir.

Gereklilikler:

- NFC veya Bluetooth özellikli akıllı telefon
- Belimo Assistant Uygulaması (Google Play ve Apple AppStore)

Sensör üzerinde NFC özellikli akıllı telefonu, her iki NFC antenin de çıkışacağı şekilde ayarlayın.

Bluetooth-NFC Çevirici ZIP-BT-NFC aracılığıyla Bluetooth-etkin akıllı telefonu sensöre bağlayın. Teknik veriler ve çalıştırma talimatları ZIP-BT-NFC teknik kataloğunda gösterilmektedir.



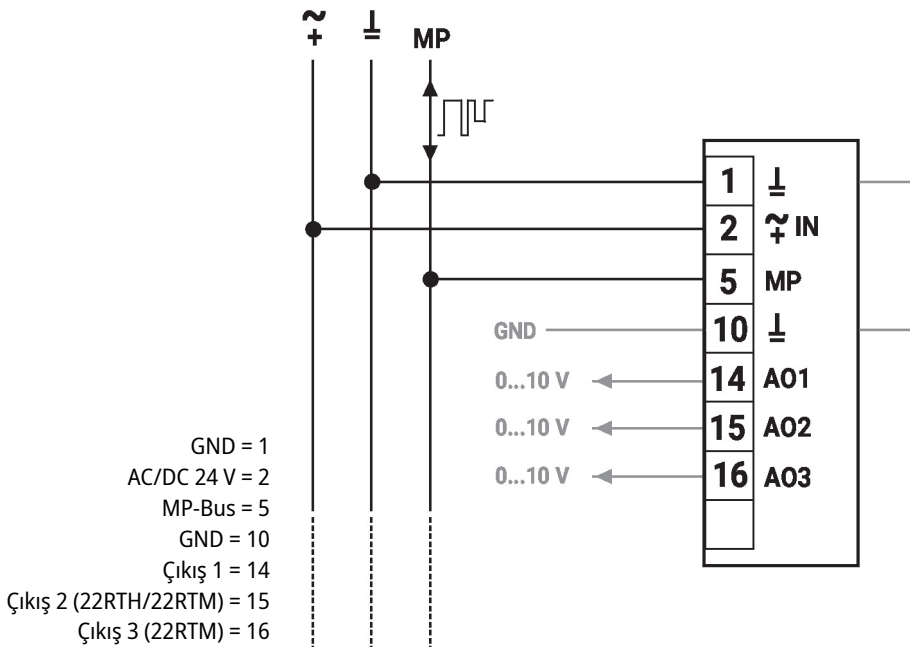
Kablo şemaları

**Not** Analog çıkışlar: Analog çıkış AO1, AO2 ve AO3, yakın alan iletişimi üzerinden parametrelenebilir.

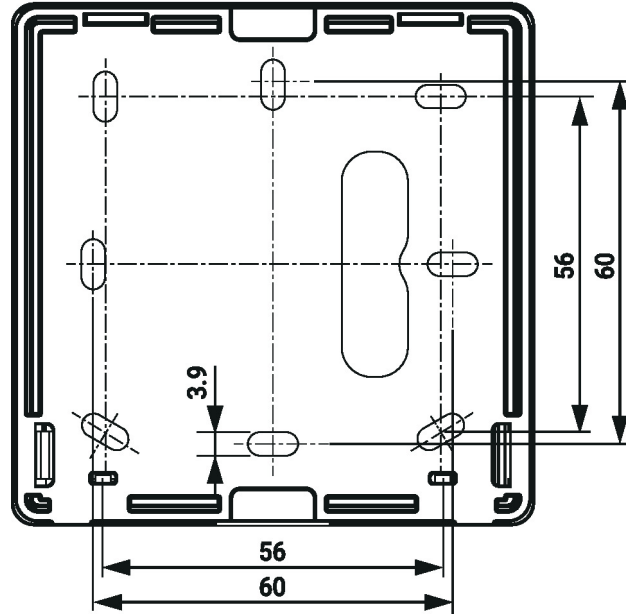
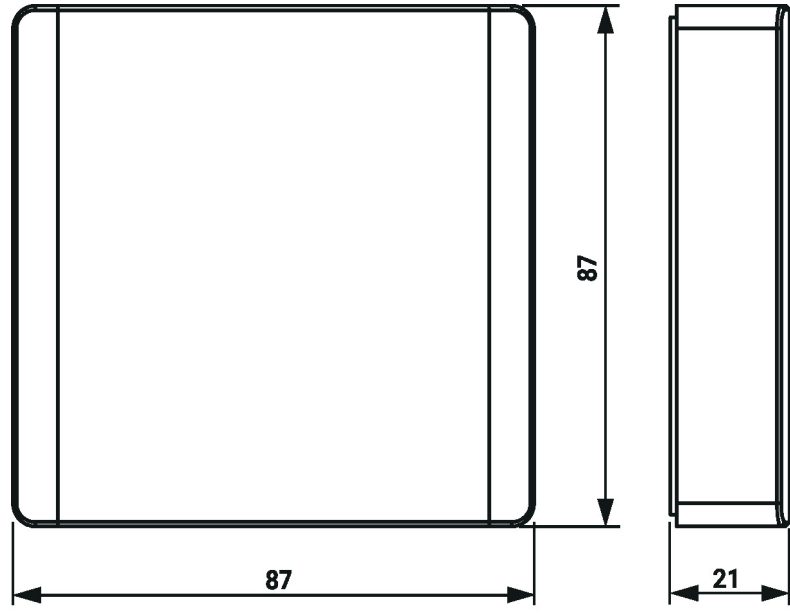


Fabrika ayarları:

- AO1: Sıcaklık
- AO2: Nem
- AO3: CO<sub>2</sub>



Boyutlar



Tip	Ağırlık
22RTM-19-1	0.10 kg
22RTH-19-1	0.10 kg
22RT-19-1	0.10 kg