

**Tip Genel Bilgileri**

Tip	Çıkış sinyali pasif sıcaklık
01UT-1A	Pt100
01UT-1B	Pt1000
01UT-1C	Ni1000
01UT-1D	Ni1000TK5000
01UT-1F	NTC1k8
01UT-1L	NTC10k (10k2)
01UT-1N	NTC10k Carel
01UT-1Q	NTC20k

**Teknik veriler**

Elektriksel veriler	Elektrik bağlantısı	Takılabilir yay yüklü klemens bloğu, maks. 2,5 mm <sup>2</sup>
	Kablo girişi	Gerginlik düşürücülü kablo rakoru Ø6...8 mm
Fonksiyon verileri	Uygulama	Hava
	Çıkış sinyali pasif sıcaklık	Pt100 Pt1000 Ni1000 Ni1000TK5000 NTC1k8 NTC10k (10k2) NTC10k Carel NTC20k
Ölçüm verileri	Ölçülen değerler	Sıcaklık
	Sıcaklık ölçüm aralığı	-35...50°C [-30...120°F]
	Hassaslık sıcaklık pasif	Kullanılan tipe bağlı olarak pasif sensörler Pt.. : Class B, ±0.3°C @ 0°C [±0.5°F @ 32°F] Ni.. : ±0.4°C @ 0°C [±0.7°F @ 32°F] NTC1k8 : ±0.5°C @ 25°C [±0.9°F @ 77°F] NTC.. : ±0.2°C @ 25°C [±0.35°F @ 77°F]
	Ölçüm akımı	Pt100: <1 mA @ 0°C [32°F] Pt1000: <0.3 mA @ 0°C [32°F] Ni1000: <0.3 mA @ 0°C [32°F] Ni1000TK5000: <0.3 mA @ 0°C [32°F] NTC1k8: <0.1 mA @ 25°C [77°F] NTC10k (10k2): <2 mA @ 25°C [77°F] NTC10k Carel: <0.2 mA @ 25°C [77°F] NTC20k: <0.5 mA @ 25°C [77°F]
	Odadaki zaman sabiti τ (%63)	Tipik olarak 854 s
Malzemeler	Kablo rakoru	PA6, beya

<b>Malzemeler</b>	Montaj plakası	PC, gri RAL 7001
	Gövde	Kapak: PC, beyaz Alt: PC, beyaz Conta: NBR70, siyah Ultraviyole ışınlarına dayanıklı
<b>Güvenlik verileri</b>	Koruma sınıfı IEC/EN	III, Koruyucu ekstra düşük gerilim (PELV)
	Güç kaynağı UL	Class 2 Supply
	Koruma derecesi IEC/EN	IP65
	Koruma derecesi NEMA/UL	NEMA 4X
	Enclosure	UL Muhafaza Tip 4X
	AB Uygunluğu	CE İşareti
	Sertifikalandırma IEC/EN	IEC/EN 60730-1
	Kalite Standartları	ISO 9001
	Hareket tipi	Tip 1
	Nominal impals voltajı, besleme	0.8 kV
	Montaj yöntemi	Independently mounted control
	Kirliliği derecesi	3
	Ortam nemi	Maks. %95 bağıl nem, yoğuşmasız
	Ortam sıcaklığı	-35...50°C [-30...122°F]
	Akışkan sıcaklığı	-35...50°C [-30...122°F]
Muhafaza yüzey sıcaklığı	Max. 90°C [195°F]	

### Güvenlik notları



Bu cihaz sabit ısıtma, havalandırma ve klima sistemlerinde kullanılmak üzere tasarlanmıştır ve belirtilen uygulama alanı dışında kullanılmamalıdır. Yetkisiz adaptasyonlara izin verilmez. Ürün, arızalanması halinde insanlar, hayvanlar ya da varlıklar için tehlike oluşturabilecek herhangi bir ekipmanla birlikte kullanılmamalıdır.

Montajdan önce tüm gücün kesildiğinden emin olun. Akım taşıyan/çalışan ekipmanlara bağlamayın.

Montaj işlemleri yalnızca yetkili uzmanlar tarafından gerçekleştirilebilir. Montaj sırasında geçerli tüm yasal veya kurumsal montaj yönetmeliklerine uyulmalıdır.

Cihaz elektrikli ve elektronik bileşenler içermekte olup evsel atık olarak atılmamalıdır. Yerel yönetmeliklere uyulmalıdır.

### Notlar

#### Sensörlerle ilgili genel notlar

2 damarlı pasif sensörlerin kendi kendine ısınması nedeniyle, besleme damarı akımı ölçüm hassasiyetini etkiler. Bu nedenle, besleme akımı, bu teknik katalogta belirtilen ölçüm akımı değerlerinden yüksek olmamalıdır.

Uzun bağlantı kabloları kullanırken (kullanılan çapraz kesite bağlı olarak) kablo direnci göz önünde bulundurulmalıdır. Kullanılan sensörün empedansı ne kadar düşük olursa ofset yaratacağı için ölçümde hat direncinin etkisi o kadar yüksek olur.

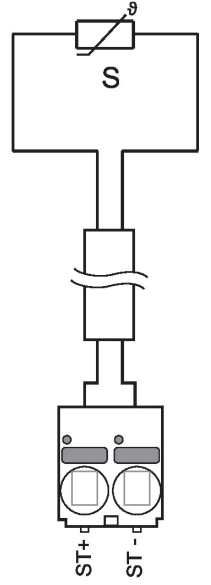
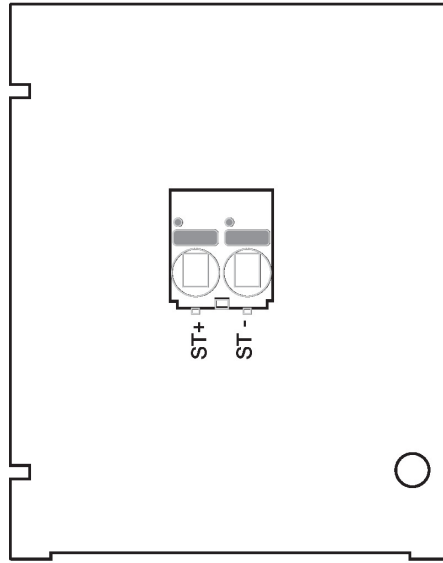
### Paket içeriği

Paket içeriği	Açıklama	Tip
	Montaj plakası S muhafaza	A-22D-A09
	Saplama	
	Vidalar	

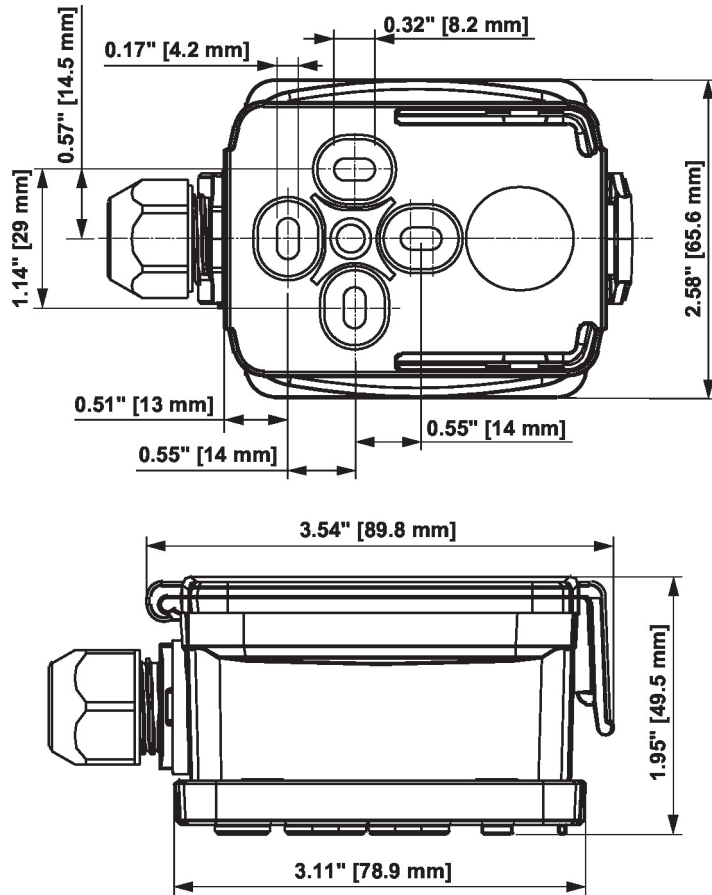
### Aksesuarlar

Opsiyonel aksesuarlar	Açıklama	Tip
	Bağlantı adaptörü esnek kanalı, M20x1.5, 1 x 6 mm kablo rakoru için, 10'lu paket	A-22G-A01.1

Kablo şemaları



Boyutlar



Tip	Ağırlık
01UT-1A	0.12 kg
01UT-1B	0.12 kg
01UT-1C	0.12 kg
01UT-1D	0.12 kg
01UT-1F	0.12 kg
01UT-1L	0.12 kg

Tip	Ağırlık
01UT-1N	0.12 kg
01UT-1Q	0.12 kg

**Diğer dokümanlar**

- Montaj talimatları
- Direnç özellikleri