

Açık hava sensörü, Sıcaklık

Açık havalarda sıcaklık ölçümü için harici sensör probuyla. Soğuk depolar, seralar, üretim tesisleri ve ambarlardaki tipik uygulamalar. NEMA 4X / IP65 kalitesinde muhafaza.



Tip Genel Bilgileri

Tip	Çıkış sinyali pasif sıcaklık	Ek özellikler
01UT-1A0X	Pt100	Harici sensör
01UT-1B0X	Pt1000	Harici sensör

Teknik veriler

Elektriksel veriler	Elektrik bağlantısı	Takılabilir yay yüklü klemens bloğu, maks. 2,5 mm ²
	Kablo girişi	Gerginlik düşürücülü kablo rakoru Ø6...8 mm
Fonksiyon verileri	Uygulama	Hava
	Çıkış sinyali pasif sıcaklık	Pt100 Pt1000
Ölçüm verileri	Ölçülen değerler	Sıcaklık
	Sıcaklık ölçüm aralığı	-35...50°C [-30...120°F]
	Hassaslık sıcaklık pasif	Class B, ±0.3°C @ 0°C [±0.5°F @ 32° F]
	Ölçüm akımı	Pt100: <1 mA @ 0°C [32°F] Pt1000: <0.3 mA @ 0°C [32°F]
	Odadaki zaman sabiti τ (%63)	Tipik olarak 420 s
Malzemeler	Kablo rakoru	PA6, beya
	Montaj plakası	PC, gri RAL 7001
	Gövde	Kapak: PC, beyaz Alt: PC, beyaz Conta: NBR70, siyah Ultraviyole ışınlarla dayanıklı
Güvenlik verileri	Koruma sınıfı IEC/EN	III, Koruyucu ekstra düşük gerilim (PELV)
	Güç kaynağı UL	Class 2 Supply
	Koruma derecesi IEC/EN	IP65
	Koruma derecesi NEMA/UL	NEMA 4X
	Enclosure	UL Muhafaza Tip 4X
	AB Uygunluğu	CE İşareti
	Sertifikalendirme IEC/EN	IEC/EN 60730-1
	Kalite Standartları	ISO 9001
	Hareket tipi	Tip 1
	Nominal impuls voltajı, besleme	0.8 kV
	Montaj yöntemi	Independently mounted control
	Kirliliği derecesi	3
	Ortam nemi	Maks. %95 bağıl nem, yoğuşmasız
	Ortam sıcaklığı	-35...50°C [-30...122°F]

Güvenlik verileri

Akışkan sıcaklığı

-35...50°C [-30...122°F]

Muhafaza yüzey sıcaklığı

Max. 70°C [160°F]

Güvenlik notları



Bu cihaz sabit ısıtma, havalandırma ve klima sistemlerinde kullanmak üzere tasarlanmıştır ve belirtilen uygulama alanı dışında kullanılmamalıdır. Yetkisiz adaptasyonlara izin verilmez. Ürün, arızalanması halinde insanlar, hayvanlar ya da varlıklar için tehlike oluşturabilecek herhangi bir ekipmanla birlikte kullanılmamalıdır.

Montajdan önce tüm gücün kesildiğinden emin olun. Akım taşıyan/çalışan ekipmanlara bağlamayın.

Montaj işlemleri yalnızca yetkili uzmanlar tarafından gerçekleştirilebilir. Montaj sırasında geçerli tüm yasal veya kurumsal montaj yönetmeliklerine uyulmalıdır.

Cihaz elektrikli ve elektronik bileşenler içermekte olup evsel atık olarak atılmamalıdır. Yerel yönetmeliklere uyulmalıdır.

Notlar

Sensörlerle ilgili genel notlar

2 damarlı pasif sensörlerin kendi kendine ısınması nedeniyle, besleme damarı akımı ölçüm hassasiyetini etkiler. Bu nedenle, besleme akımı, bu teknik katalogta belirtilen ölçüm akımı değerlerinden yüksek olmamalıdır.

Uzun bağlantı kabloları kullanırken (kullanılan çapraz kesite bağlı olarak) kablo direnci göz önünde bulundurulmalıdır. Kullanılan sensörün empedansı ne kadar düşük olursa ofset yaratacağı için ölçümde hat direncinin etkisi o kadar yüksek olur.

Paket içeriği

Paket içeriği

Açıklama

Tip

Montaj plakası S muhafaza
Saplama
Vidalar

A-22D-A09

Aksesuarlar

Opsiyonel aksesuarlar

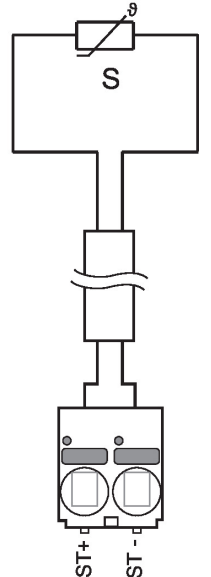
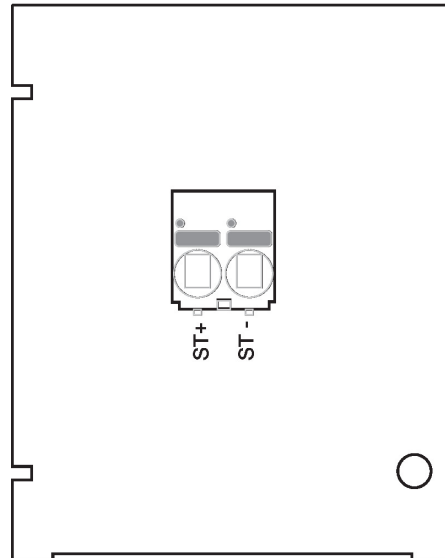
Açıklama

Tip

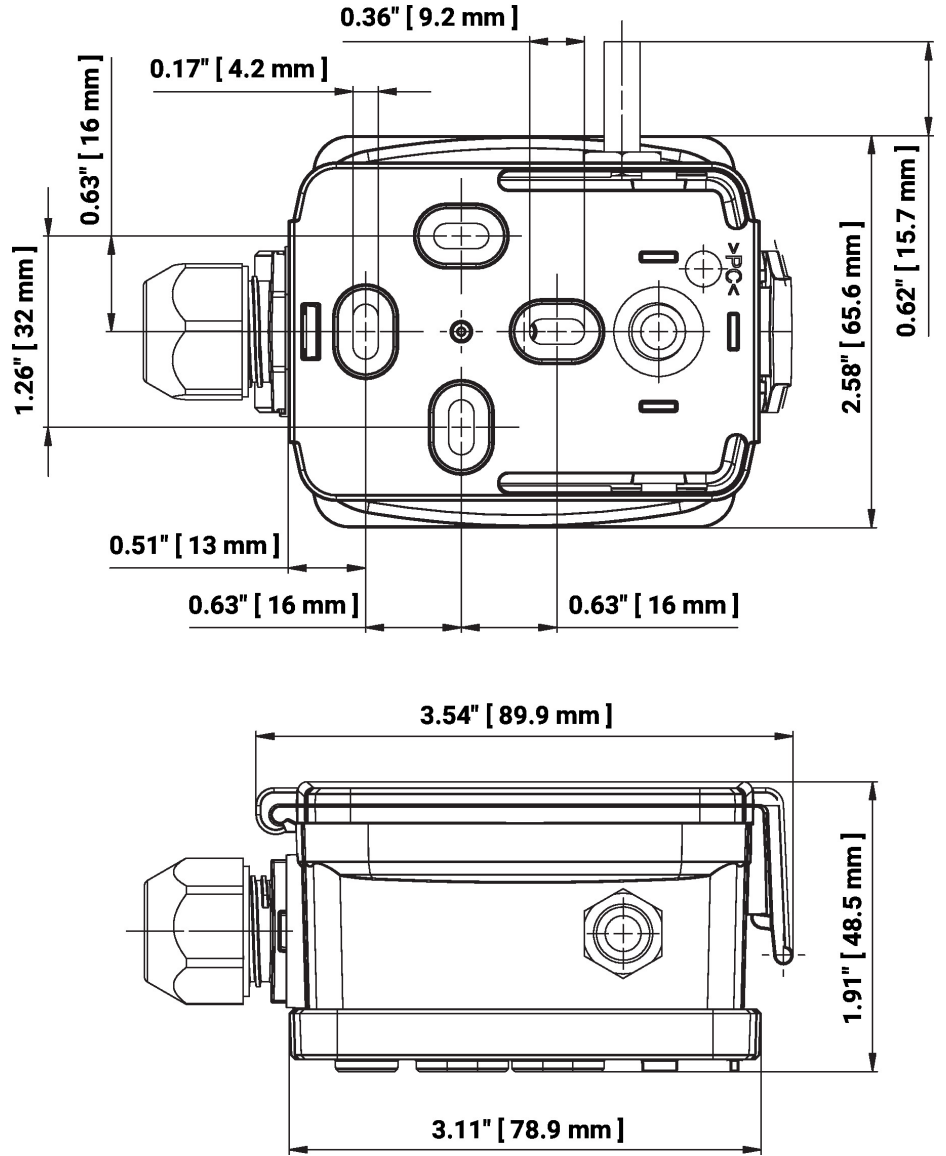
Bağlantı adaptörü esnek kanalı, M20x1.5, 1 x 6 mm kablo rakoru için, 10'lu paket

A-22G-A01.1

Kablo şemaları



Boyutlar



Tip	Prob uzunluğu	Ağırlık
01UT-1A0X	25 mm	0.12 kg
01UT-1B0X	25 mm	0.12 kg

Diğer dokümanlar

- Montaj talimatları
- Direnç özellikleri