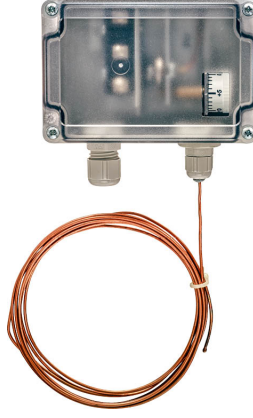


Donma Koruması Termostati

"Donma İstatistiği" olarak da bilinen, düşük sıcaklık algılama sensörü. Soğutma bobinlerinin donmasını önlemek amacıyla düşük sıcaklıkta kesme koruması gerektiren HVAC ekipmanlarında sıcaklık izlemesi içindir. Çeşitli kapiler uzunluklarının yanı sıra elle veya otomatik sıfırlamalı versiyonları da mevcuttur.



Tip Genel Bilgileri

Tip	Çıkış sinyali sıcaklık anahtar	Ek özellikler	Prob uzunluğu
01DTS-104	Geçiş	Otomatik sıfırlama	3 m
01DTS-104X	Geçiş	Elle sıfırlama	3 m
01DTS-105	Geçiş	Otomatik sıfırlama	6 m
01DTS-105X	Geçiş	Elle sıfırlama	6 m

Teknik Veriler

Elektriksel veriler	Kablo girişi	Kablo Rakoru Kapak Somunu gerginlik düşürücü ile birlikte Ø6...8 mm
Fonksiyon verileri	Çıkış sinyali, anahtar, not	1x SPDT (4A @ AC/DC 24V)
	Uygulama	Hava
Ölçüm verileri	Ölçüm değerleri	Sıcaklık
	Sıcaklık ölçüm aralığı	-10...15°C [15...60°F]
	Hassaslık sıcaklık aktif	±0.5°C [±0.9°F]
Malzemeler	Kablo rakoru	PA6, gray
	Gövde	Taban: ABS, gri Conta: 0467 NBR70, siyah Kapak: ABS, şeffaf
	Prob materyali	Bakır / buhar dolu R507
Güvenlik verileri	Ortam nemi	Maks. %95 bağıl nem, yoğuşmasız
	Ortam sıcaklığı	-35...70°C [-30...160°F]
	Dönme yönü, yay geri dönüşlü	-35...70°C [-30...160°F]
	Koruma sınıfı IEC/EN	III Protective Extra-Low Voltage (PELV)
	AB Uygunluğu	CE Marking
	Sertifikalendirme IEC/EN	IEC/EN 60730-1
	Koruma derecesi IEC/EN	IP65
	Koruma derecesi NEMA/UL	NEMA 4
	Kalite Standartları	ISO 9001

Güvenlik notları



Bu cihaz sabit ısıtma, havalandırma ve klima sistemlerinde kullanılmak üzere tasarlanmıştır ve belirtilen uygulama alanı dışında kullanılmamalıdır. Yetkisiz adaptasyonlara izin verilmez. Ürün, arızalanması halinde insanlar, hayvanlar ya da varlıklar için tehlike oluşturabilecek herhangi bir ekipmanla birlikte kullanılmamalıdır.

Montajdan önce tüm gücün kesildiğinden emin olun. Akım taşıyan/çalışan ekipmanlara bağlamayın.

Montaj işlemleri yalnızca yetkili uzmanlar tarafından gerçekleştirilebilir. Montaj sırasında geçerli tüm yasal veya kurumsal montaj yönetmeliklerine uyulmalıdır.

Cihaz elektrikli ve elektronik bileşenler içermekte olup evsel atık olarak atılmamalıdır. Yerel yönetmeliklere uyulmalıdır.



Bu ürüne ilişkin montaj, test, bakım ve sorun giderme işlemleri sırasında akım taşıyan elektrikli bileşenlerle çalışmak gerekebilir. Bu görevlerin yerine getirilmesi için akım taşıyan elektrikli bileşenlerin kullanımı konusunda uygun eğitim almış ehliyetli ve lisanslı bir elektrikçiyi veya başka bir kişiyi görevlendirin. Akım taşıyan elektrikli bileşenler açıktayken elektrik güvenliği tedbirlerinin alınmaması ölüm veya ciddi yaralanmayla sonuçlanabilir.

Paket içeriği

Paket içeriği

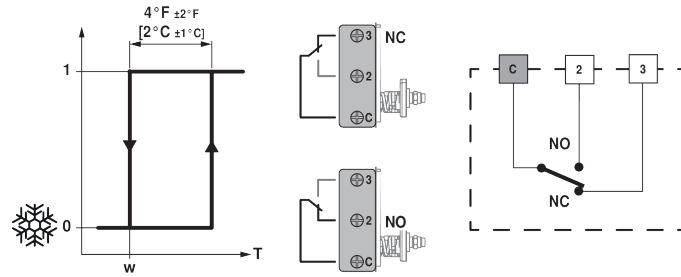
Açıklama

Tip

Montaj kiti, Montaj braketleri ile

A-22D-A08

Kablo şemaları

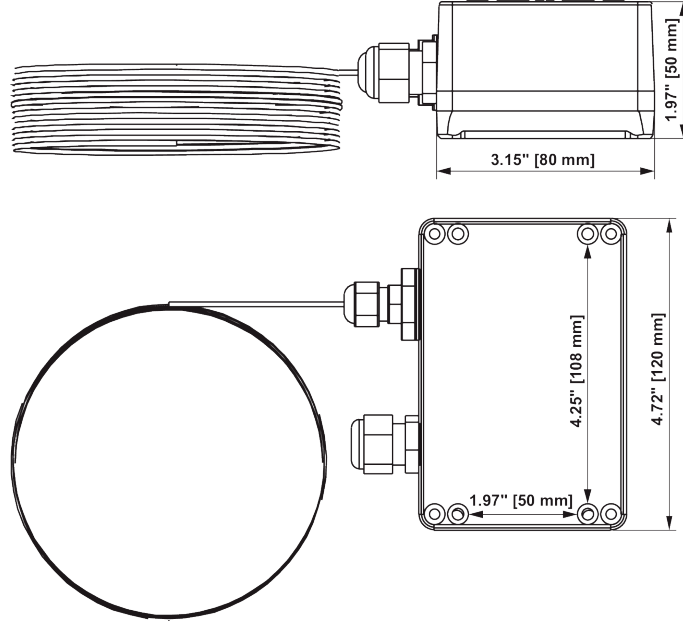


Set point range (factory setting 5°C)

If the capillary leaks, the switch changes to the frost position.

Boyutlar

Boyutlar



Tip	Prob uzunluđu	Ađırlık
01DTS-104	3 m	0.41 kg
01DTS-104X	3 m	0.41 kg
01DTS-105	6 m	0.46 kg
01DTS-105X	6 m	0.46 kg