

Kanal/Daldırma sensörü, Sıcaklık

Kanal uygulamalarında sıcaklığın ölçülmesi içindir. Boru uygulamaları için de geçerli olan paslanmaz çelik veya pirinç thermowell ile birlikte. IP65 / NEMA 4X kalitesinde muhafaza.



### Tip Genel Bilgileri

Tip	Çıkış sinyali	Prob uzunluğu	Prob çapı
01DT-1LH	NTC10k (10k2)	50 mm	6 mm
01DT-1LL	NTC10k (10k2)	100 mm	6 mm
01DT-1LN	NTC10k (10k2)	150 mm	6 mm
01DT-1LP	NTC10k (10k2)	200 mm	6 mm
01DT-1LR	NTC10k (10k2)	300 mm	6 mm
01DT-1LT	NTC10k (10k2)	450 mm	6 mm

### Teknik veriler

Elektriksel veriler	Elektrik bağlantısı	Takılabilir yay yüklü klemens bloğu, maks. 2,5 mm <sup>2</sup>
	Kablo girişi	Gerginlik düşürücülü kablo rakoru Ø6...8 mm
Fonksiyon verileri	Uygulama	Hava Su
	Çıkış sinyali pasif sıcaklık	NTC10k (10k2)
Ölçüm verileri	Ölçülen değerler	Sıcaklık
	Sıcaklık ölçüm aralığı	-50...150°C [-60...300°F]
	Hassaslık sıcaklık pasif	±0.2°C @ 25°C [±0.35°F @ 77°F]
	Ölçüm akımı	<2 mA @ 25°C [77°F]
	Hava kanalındaki zaman sabiti τ (%63)	Tipik olarak 210 s @ 0 m/s Tipik olarak 46 s @ 3 m/s
	Su borusundaki zaman sabiti τ (%63)	Thermowell A-22P-A.. ve termal kontak sıvısı ile Pirinç thermowell ile birlikte tipik olarak 7 s Paslanmaz çelik thermowell ile birlikte tipik olarak 9 s
	Malzemeler	Kablo rakoru
	Gövde	Kapak: PC, turuncu Alt: PC, turuncu Conta: NBR70, siyah Ultraviyole ışınlara dayanıklı
	Prob materyali	V4A (1.4404)
Güvenlik verileri	Koruma sınıfı IEC/EN	III, Koruyucu ekstra düşük gerilim (PELV)
	Güç kaynağı UL	Class 2 Supply
	Koruma derecesi IEC/EN	IP65
	Koruma derecesi NEMA/UL	NEMA 4X
	AB Uygunluğu	CE İşareti
Sertifikalendirme IEC/EN	IEC/EN 60730-1	

Güvenlik verileri	Kalite Standartları	ISO 9001
	UL Approval	cULus acc. to UL60730-1A/-2-9, CAN/CSA E60730-1/-2-9
	Hareket tipi	Tip 1
	Nominal impuls voltajı, besleme	0.8 kV
	Montaj yöntemi	Independently mounted control
	Kirliliği derecesi	3
	Ortam nemi	Maks. %95 bağıl nem, yoğuşmasız
	Ortam sıcaklığı	-35...50°C [-30...122°F]
	Akışkan sıcaklığı	-50...150°C [-60...300°F]
	Muhafaza yüzey sıcaklığı	Max. 90°C [195°F]

## Güvenlik notları



Bu cihaz sabit ısıtma, havalandırma ve klima sistemlerinde kullanmak üzere tasarlanmıştır ve belirtilen uygulama alanı dışında kullanılmamalıdır. Yetkisiz adaptasyonlara izin verilmez. Ürün, arızalanması halinde insanlar, hayvanlar ya da varlıklar için tehlike oluşturabilecek herhangi bir ekipmanla birlikte kullanılmamalıdır.

Montajdan önce tüm gücün kesildiğinden emin olun. Akım taşıyan/çalışan ekipmanlara bağlamayın.

Montaj işlemleri yalnızca yetkili uzmanlar tarafından gerçekleştirilebilir. Montaj sırasında geçerli tüm yasal veya kurumsal montaj yönetmeliklerine uyulmalıdır.

Cihaz elektrikli ve elektronik bileşenler içermekte olup evsel atık olarak atılmamalıdır. Yerel yönetmeliklere uyulmalıdır.

## Notlar

- Sensörlerle ilgili genel notlar** 2 damarlı pasif sensörlerin kendi kendine ısınması nedeniyle, besleme damarı akımı ölçüm hassasiyetini etkiler. Bu nedenle, besleme akımı, bu teknik katalogta belirtilen ölçüm akımı değerlerinden yüksek olmamalıdır.
- Uzun bağlantı kabloları kullanırken (kullanılan çapraz kesite bağlı olarak) kablo direnci göz önünde bulundurulmalıdır. Kullanılan sensörün empedansı ne kadar düşük olursa ofset yaratacağı için ölçümde hat direncinin etkisi o kadar yüksek olur.

## Paket içeriği

Paket içeriği	Açıklama	Tip
	Montaj klipsi, Vidalar ve yapışkan folyo ile	A-22D-A11

## Aksesuarlar

Opsiyonel aksesuarlar	Açıklama	Tip
	Montaj plakası 5 muhafaza	A-22D-A09
	Bağlantı adaptörü esnek kanalı, M20x1.5, 1 x 6 mm kablo rakoru için, 10'lu paket	A-22G-A01.1
Çıkış sinyali aktif basınç notu	Açıklama	Tip
	Montaj flanş 6 mm sensör probu için, maks. 120°C'ye [248°F] kadar, Plastik	A-22D-A03
	Montaj flanş 6 mm sensör probu için, Pirinç, maks. 260°C'ye kadar, Pirinç	A-22D-A05

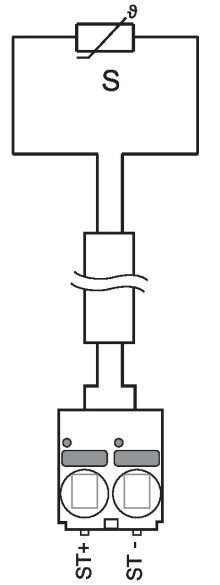
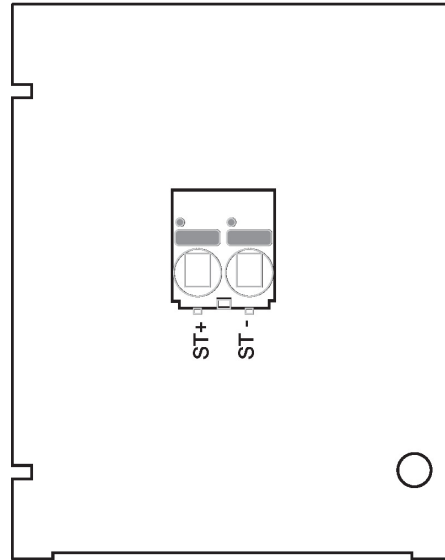
## Zorunlu aksesuarlar

## Açıklama

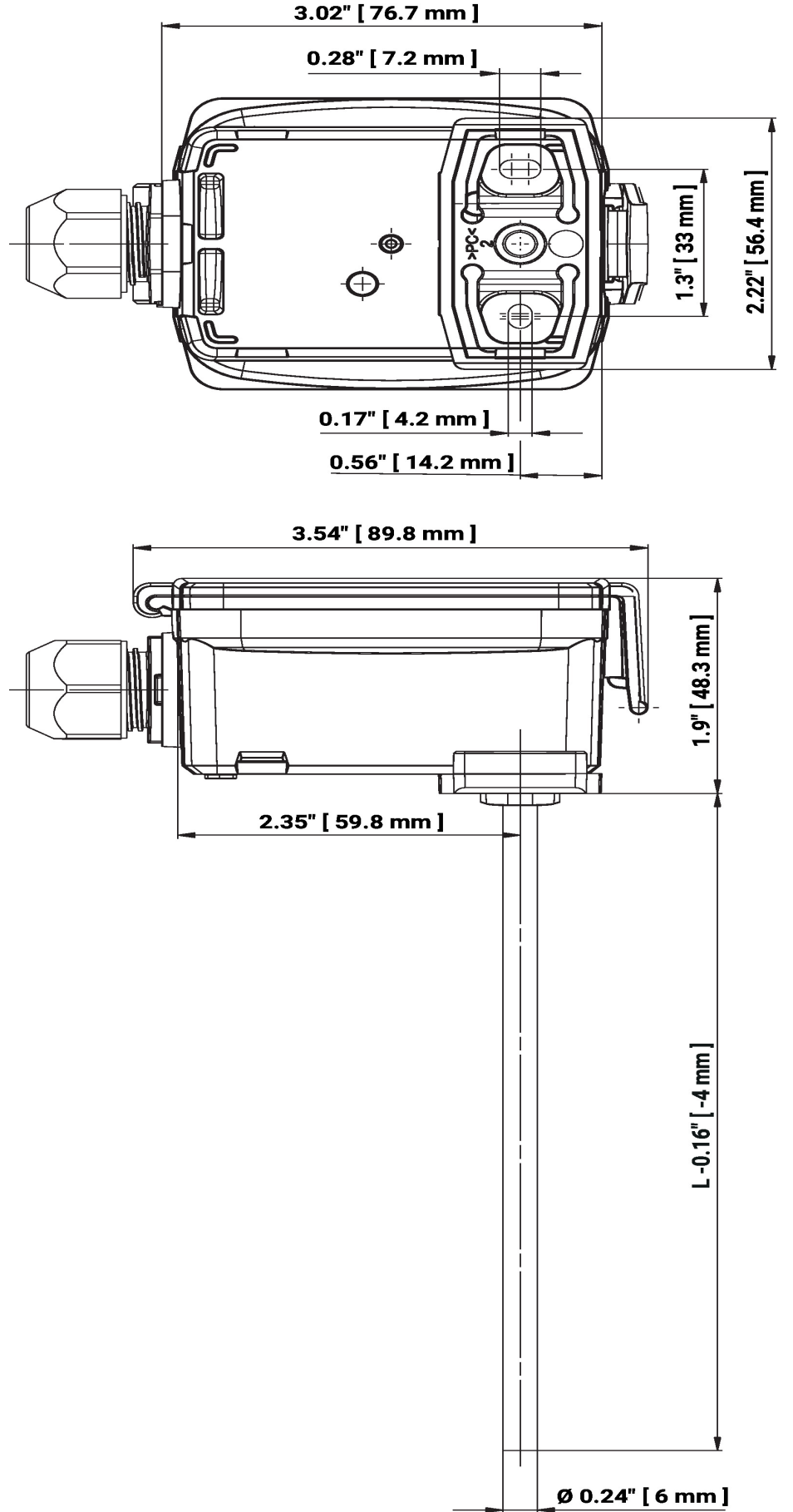
## Tip

Kovan Paslanmaz çelik, 50 mm, G 1/2", SW27	A-22P-A06
Kovan Piriç, 50 mm, R 1/2", SW22	A-22P-A18
Termal kontak sıvılı şırınga	A-22P-A44
Sıkıştırma fittingi, Paslanmaz çelik, G 1/4" (dıştan dişli), 6 mm için, kesici halkalı	A-22P-A45
Kovan Paslanmaz çelik, 100 mm, G 1/2", SW27	A-22P-A08
Kovan Piriç, 100 mm, R 1/2", SW22	A-22P-A20
Soğuk bariyer, Plastik, L 50 mm, thermowell A-22P-A.. için	A-22P-A51
Kovan Paslanmaz çelik, 150 mm, G 1/2", SW27	A-22P-A10
Kovan Piriç, 150 mm, R 1/2", SW22	A-22P-A22
Adaptör Siemens thermowell için	A-22P-A53
Kovan Paslanmaz çelik, 200 mm, G 1/2", SW27	A-22P-A12
Kovan Piriç, 200 mm, R 1/2", SW22	A-22P-A24
Kovan Paslanmaz çelik, 300 mm, G 1/2", SW27	A-22P-A14
Kovan Piriç, 300 mm, R 1/2", SW22	A-22P-A26
Kovan Paslanmaz çelik, 250 mm, G 1/2", SW27	A-22P-A29
Kovan Piriç, 250 mm, R 1/2", SW22	A-22P-A30
Kovan Paslanmaz çelik, 450 mm, G 1/2", SW27	A-22P-A16
Kovan Piriç, 450 mm, R 1/2", SW22	A-22P-A28

## Kablo şemaları



## Boyutlar



L = Prob uzunluğu

Tip	Prob uzunluđu	Ađırlık
01DT-1LH	50 mm	0.12 kg
01DT-1LL	100 mm	0.12 kg
01DT-1LN	150 mm	0.13 kg
01DT-1LP	200 mm	0.13 kg
01DT-1LR	300 mm	0.14 kg
01DT-1LT	450 mm	0.15 kg

**Diđer dökümanlar**

- Montaj talimatları
- Direnç özellikleri
- Sensör uzunluđu hesaplayıcısı